



Technische Daten

SK E Compact

Unsere Produkte stellen das Beste in Design, Verarbeitung und der innovativen Technologie der Holzverbrennung dar. Eine breite Auswahl an Modellen und Verkleidungsvarianten setzt Ihren Erwartungen und Wünschen keine Grenzen.

- Eindeutiger Erkennungscode des Produkttyps
Typ, Serie oder Seriennummer oder beliebiges anderes Element, das die Identifikation der Bauprodukte ermöglicht SK E Compact
Type BE
- Verwendungszweck des Produktes im Einklang mit entsprechender
harmonisierter technischer Spezifikation Häusliche Feuerstätte für feste
Brennstoffe ohne Warmwasserbereitung.
- Hersteller **EM Ofentechnik GmbH**
Gewerbepark 21, A-4880 St. Georgen im Attergau
- Bevollmächtigter Vertreter **EM Ofentechnik GmbH**, Gewerbepark 21, A-4880 St. Georgen im Attergau
- System(e) zur Bewertung und Überprüfung der Leistungserklärung von Bauprodukten 3
Protokoll über die Bewertung der Leistung eines Bauproduktes 1015-AoP-30-17412-1-TZ / 2025-02-20
Prüfbericht Nr. 30-17412-1-T / 2025-02-11
- Benanntes Prüflabor / Nr. NB1015, Strojírenský zkušební ústav, s.p., Hudcova 424/56b, 62100 Brno
Harmonisierte technische Spezifikation EN 16510-1 ed.2:2023 | EN 16510-2-1:2022

Produkt	Hauptabmessungen (mm)			Nennwärmeleistung (kW)	Wärmetauscheinleistung (kW)	Brennstoffverbrauch (kg/h)	Rauchrohrdurchmesser (mm)	Förderdruck (Pa)
	Höhe	Breite	Tiefe					
SKplus E Compact	1656	460	460	5,5	---	1,64	150	12

Hauptmerkmale Holz-Kaminöfen Typen 190M-012

Mechanische Festigkeit und Stabilität

Tragfähigkeit	80	kg
Brandsicherheit	Erfüllt	

	Mindestabstand			
	zu brennbaren Materialien		zu nicht brennbaren Materialien	
Rückwand	d_R	50	d_{Rnon}	50
Strahlungsbereich	d_P	800		---
Strahlungsbereich zum Boden ¹	d_F	480		---
Seitenwände	d_S	50	d_{Snon}	50
Seite mit Glas	d_{S1}	---		---
Seite - Nische	d_{S2}	---	d_{S2non}	---
Seite - Ausrichtung 45°	d_{S3}	---		---
Seitliche Strahlung ¹	d_L	170		---
Von dem Boden ²	d_B	10		---
Von der Decke	d_C	700		---
Art des Materials und Stärke der Schutzisolierung(en)		---		---

Hygiene, Gesundheit und Umweltschutz	Bei Nennwärmeleistung		Bei Teillastwärmeleistung	
Kohlenmonoxid-Emissionen	CO 13 % O ₂	1050	---	mg/Nm ³
Rauchgasemissionen von Stickoxiden	NO _x 13 % O ₂	85	---	mg/Nm ³
E. von organischem gasförmigem Kohlenstoff	OGC 13 % O ₂	68	---	mg/Nm ³
Feinstaubemissionen	PM 13 % O ₂	24	---	mg/Nm ³

Sicherheit und Zugänglichkeit bei der Nutzung				
Rauchgasaustrittstemperatur	T_{snom}	329	T_{spart}	---
Minimaler Schornsteinzug	p_{nom}	12	p_{part}	---
Rauchgasmassenstrom (trocken)	$\Phi_{g,nom}$	4,6	$\Phi_{g,part}$	---

	Bei Nennwärmeleistung		Bei Teillastwärmeleistung	
Nenn-Raumwärmeleistung	P_{nom}	5,5	P_{part}	---
Nenn-Wasserwärmeleistung	P_{Wnom}	NPD	P_{Wpart}	---
Wirkungsgrad	η_{nom}	81	η_{part}	---
Raumheizungs-Jahresnutzungsgrad	η_s	71		---
Energieeffizienzindex	EEl	107		---
Energieeffizienzklasse (Klasse)		A+		---
Stromverbrauch	$e_{l,max}$	---	$e_{l,min}$	---
Stromverbrauch im Bereitschaftszustand	$e_{l,SB}$	---		---

Nachhaltige Nutzung der natürlichen Ressourcen				
Umweltverträglichkeit		NPD		---

*) "NPD" (No Performance Determined), wenn keine Leistung aufgeführt ist

¹ Wird der Wert von 65 K auf dem Fußboden vor oder an den Seitenwänden durch Strahlung nicht überschritten, kann d_r oder d_L als 0 mm angegeben werden.

² Im Originalsockel integriert.

- Die Leistungen des oben genannten Produkts stimmen mit den erklärten Leistungen überein. Diese Leistungserklärung wird unter der alleinigen Verantwortung des oben genannten Herstellers gemäß der Verordnung (EU) Nr. 305/2011 abgegeben.

Die Merkmale des / der unter den Nummern 1 und 2 genannten Produkts / Produkte stimmen mit den unter Nummer 7 genannten Merkmalen überein.

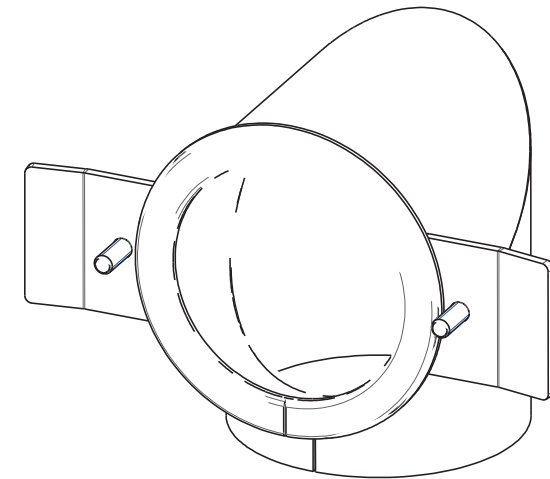
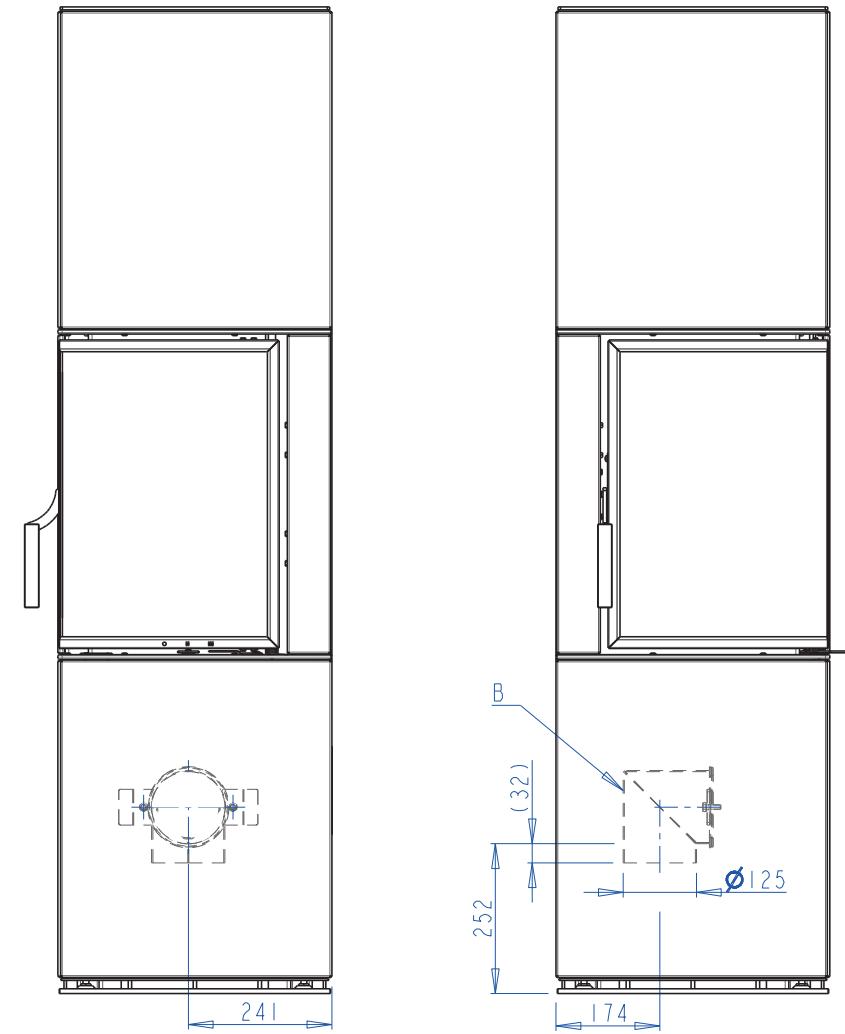
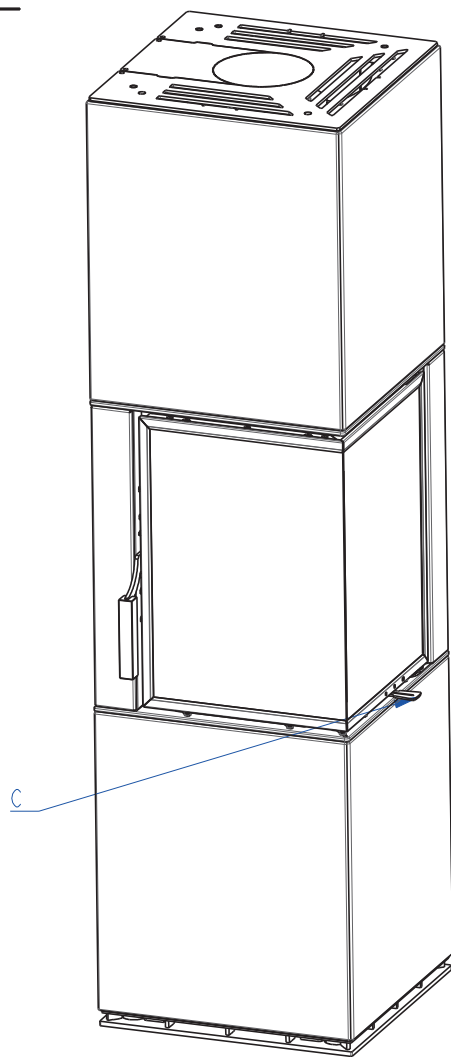
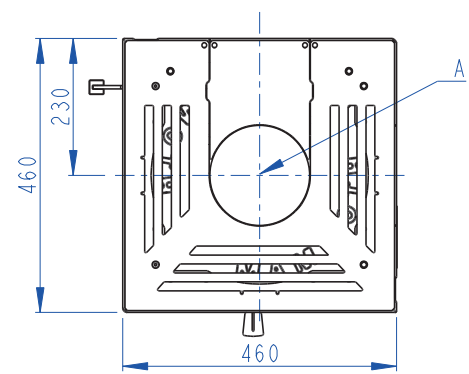
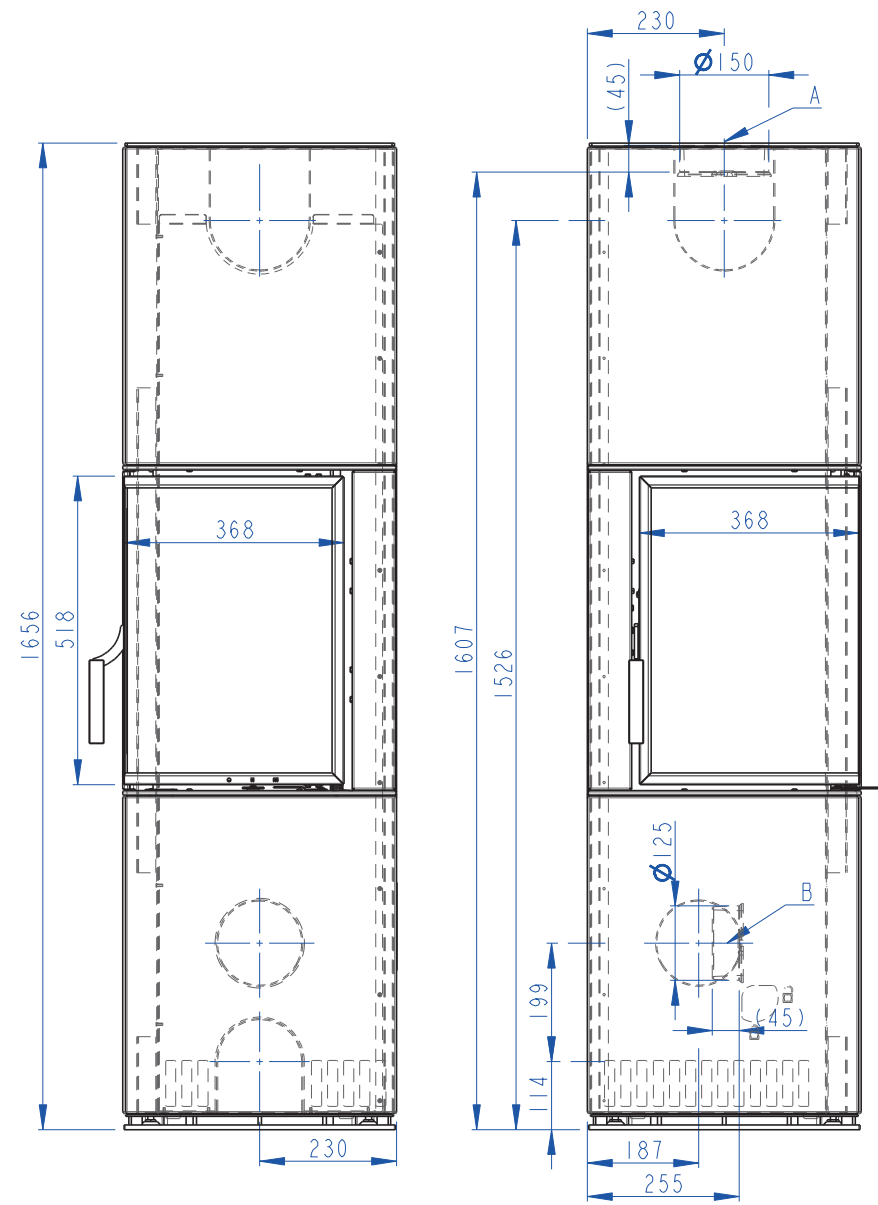
Christian Dürregger
Geschäftsführer und technischer Leiter
St. Georgen im Attergau, 03.03.2025



Verarbeitet durch und im Auftrag des Herstellers:
Mgr. Ondřej Šuba
Techniker

TECHNISCHE GRUNDDATEN

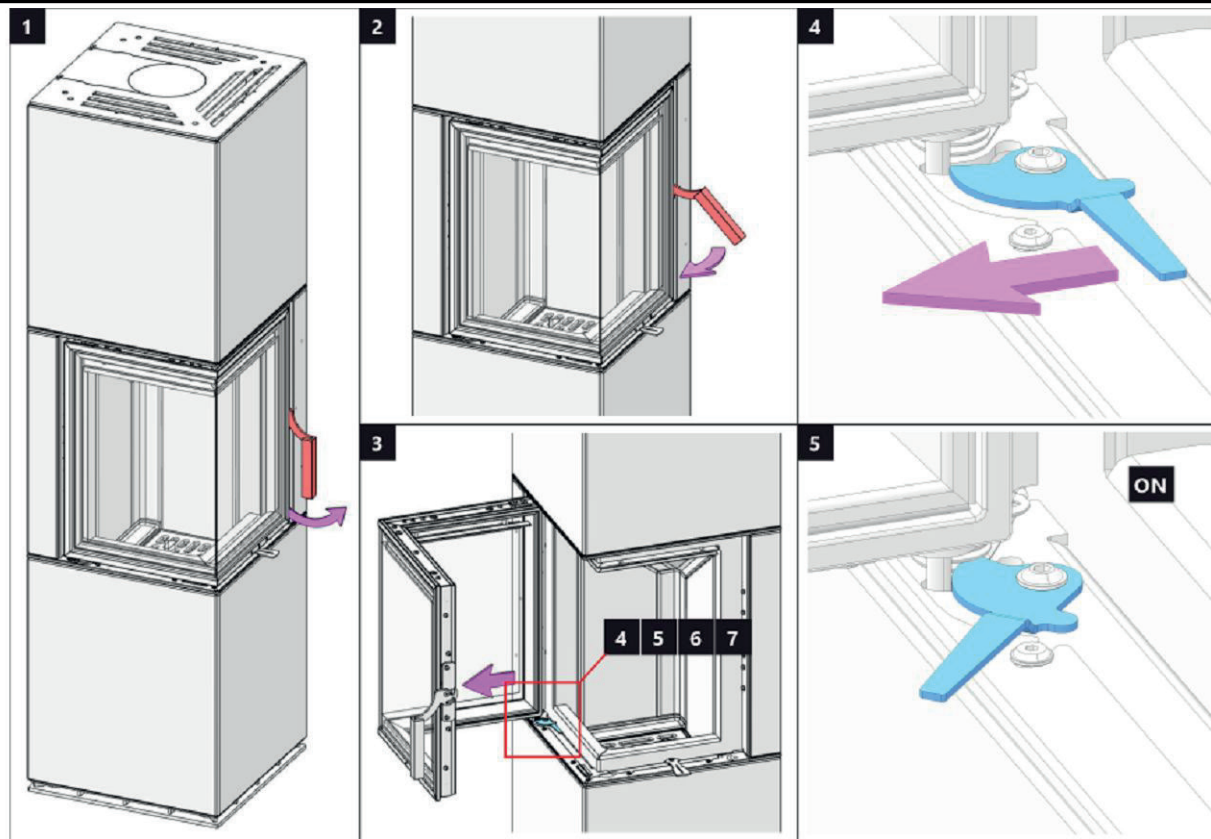
Hauptabmessungen (Höhe Breite Tiefe)	1656 460 460 mm
Abmessungen Brennkammer (Höhe Breite Tiefe)	366 253 253 mm
Abmessungen Feuerraumtür (Höhe Breite Tiefe)	518 368 368 mm
Rauchrohrdurchmesser	150 mm
Abgasstutzen	150 mm
Durchmesser zentrale Luftzufuhr	125 mm
Gesamtgewicht	349 - 386 kg
Gewicht Speicher	165 kg
Brennstoff	Scheitholz
Brennstofflänge	150 - 200 mm
Brennstoffverbrauch pro Stunde	2,2 kg
Brennstofflieferintervall	1 Stunde



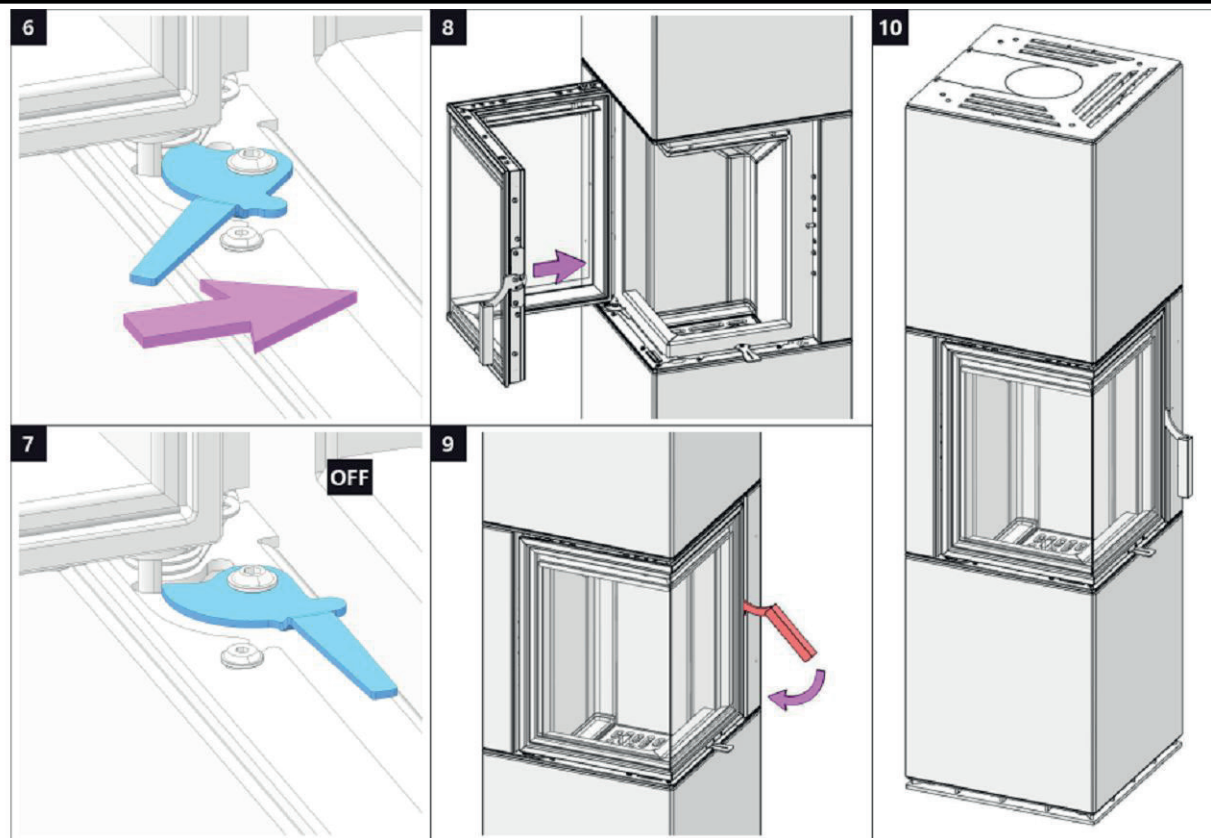
(A) Gusseisener Rauchabgang
 (B) Zentralluftzufuhr
 (C) Primärluft und Sekundärluft

(A) Gusseisener Rauchabgang
 (B) Zentralluftzufuhr
 (C) Primärluft und Sekundärluft

Feuerraumtür – Arretierung 1



Feuerraumtür – Arretierung 2



EG-Konformitätserklärung

Der Hersteller

EM Ofentechnik GmbH
Gewerbepark 21, A-4880 St. Georgen im Attergau

erklärt in alleiniger Verantwortung, dass das Produkt "häusliche Feuerstätte für feste Brennstoffe ohne Warmwasserbereitung" mit der Handelsbezeichnung

HE AVY Compact, HE 38/50 GET, SK E Compact, KE CH Compact, KE C Compact

konform ist mit den Bestimmungen der:

- EG-Bauproduktenrichtlinie 89/106/EWG sowie mit dem Mandat M 129
- Richtlinie für die Festlegung von Anforderungen an die umweltgerechte Gestaltung energie-Verbrauchsrelevanter Produkte (Ecodesign) 2009/125/EG, (EU) 2015/1185

und mit den folgenden harmonisierten Normen übereinstimmt:

EN 16510-1 ed.2:2023 | EN 16510-2-1:2022

Eine Prüfung der "häuslichen Feuerstätte für feste Brennstoffe ohne Warmwasserbereitung" auf Übereinstimmung mit den Anforderungen der Norm erfolgte bei der notifizierten Prüfstelle:

NB1015, Strojirenský zkušební ústav, s.p., Hudcova 424/56b, 62100 Brno

Bitte lesen und befolgen Sie die Aufstell- und Bedienungsanleitung! Abstände zu brennbaren Bauteilen sowie Brandschutz müssen eingehalten werden! Die Feuerstätte muss ausreichend Verbrennungsluft zuströmen können! Heizgeräte mit Wassertechnik dürfen nur in Betrieb genommen werden, wenn alle Sicherheitseinrichtungen betriebsbereit und funktionsfähig sind!

Beispiel für Energielabel mit Erklärung

EN Product sheet under Regulation EU 2015/1186

Supplier's name or trademark	EM Ofentechnik GmbH
Supplier's model identifier	HE AVY Compact
The energy efficiency class of the model	A+
The direct heat output in (kW)	7,7
The indirect heat output in (kW)	-
The energy efficiency index EEI	114
The useful energy efficiency at nominal heat output (%)	85
The useful energy efficiency at minimum load (%)	Pass

Installation and maintenance instructions:

Please read and follow the installation and operating instructions!

Distances to combustible components and fire protection must be observed!

Sufficient combustion air must be able to flow to the fireplace!

Heating devices with water technology may only be put into operation if all safety devices are operational and functional!

DE Produktdatenblatt gemäß Verordnung EU 2015/1186

Name oder Warenzeichen des Lieferanten	EM Ofentechnik GmbH
Modellkennung des Lieferanten	HE AVY Compact
Energieeffizienzklasse des Modells	A+
Direkte Wärmeleistung (kW)	7,7
Indirekte Wärmeleistung (kW)	-
Energieeffizienzindex EEI	114
Energieeffizienz bei Nennwärmeleistung (%)	85
Energieeffizienz bei Mindestlast (%)	Pass

Hinweise zu Installation und Wartung:

Bitte lesen und befolgen Sie die Aufstell- und Bedienungsanleitung!

Abstände zu brennbaren Bauteilen sowie Brandschutz müssen eingehalten werden!

Der Feuerstätte muss ausreichend Verbrennungsluft zuströmen können!

Heizgeräte mit Wassertechnik dürfen nur in Betrieb genommen werden, wenn alle Sicherheitseinrichtungen betriebsbereit und funktionsfähig sind!

