



## Technische Daten

# KE CH Compact

Unsere Produkte stellen das Beste in Design, Verarbeitung und der innovativen Technologie der Holzverbrennung dar. Eine breite Auswahl an Modellen und Verkleidungsvarianten setzt Ihren Erwartungen und Wünschen keine Grenzen.

- Eindeutiger Erkennungscode des Produkttyps  
Typ, Serie oder Seriennummer oder beliebiges anderes Element, das die Identifikation der Bauprodukte ermöglicht KE CH Compact  
Type BE
- Verwendungszweck des Produktes im Einklang mit entsprechender harmonisierter technischer Spezifikation Häusliche Feuerstätte für feste Brennstoffe ohne Warmwasserbereitung.
- Hersteller **EM Ofentechnik GmbH**  
Gewerbepark 21, A-4880 St. Georgen im Attergau
- Bevollmächtigter Vertreter **EM Ofentechnik GmbH**, Gewerbepark 21, A-4880 St. Georgen im Attergau
- System(e) zur Bewertung und Überprüfung der Leistungserklärung von Bauprodukten 3  
Protokoll über die Bewertung der Leistung eines Bauproduktes 1015-AoP-30-17601-4-TZ / 2025-04-07  
Prüfbericht Nr. 30-17601-4-T / 2025-04-01
- Benanntes Prüflabor / Nr. NB1015, Strojírenský zkušební ústav, s.p., Hudcova 424/56b, 62100 Brno  
Harmonisierte technische Spezifikation EN 16510-1 ed.2:2023 | EN 16510-2-1:2022

Produkt	Hauptabmessungen (mm)			Nennwärmeleistung (kW)	Wärmetauscheinleistung (kW)	Brennstoffverbrauch (kg/h)	Rauchrohrdurchmesser (mm)	Förderdruck (Pa)
	Höhe	Breite	Tiefe					
KEplus CH Copact	1652	770	500	7,8	---	2,35	150	12

**Hauptmerkmale** Holz-Kaminöfen Typen 258B-011

**Mechanische Festigkeit und Stabilität**  
 Tragfähigkeit 200 kg  
 Brandsicherheit Erfüllt

	Mindestabstand			
	zu brennbaren Materialien		zu nicht brennbaren Materialien	
Rückwand	$d_R$	80	$d_{Rnon}$	0
Strahlungsbereich	$d_P$	1000		---
Strahlungsbereich zum Boden <sup>1</sup>	$d_F$	500		---
Seitenwände	$d_S$	800	$d_{Snon}$	800
Seite mit Glas	$d_{SI}$	800		---
Seite – Nische	$d_{S2}$	---	$d_{S2non}$	---
Seite – Ausrichtung 45°	$d_{S3}$	---		---
Seitliche Strahlung <sup>1</sup>	$d_L$	800		---
Von dem Boden <sup>2</sup>	$d_B$	40		---
Von der Decke	$d_C$	750		---
Art des Materials und Stärke der Schutzisolierung(en)		---		---

Hygiene, Gesundheit und Umweltschutz	Bei Nennwärmeleistung		Bei Teillastwärmeleistung	
	Kohlenmonoxid-Emissionen	CO 13 % O <sub>2</sub>	478	1280
Rauchgasemissionen von Stickoxiden	NO <sub>x</sub> 13 % O <sub>2</sub>	112	104	mg/Nm <sup>3</sup>
E. von organischem gasförmigem Kohlenstoff	OGC 13 % O <sub>2</sub>	15	59	mg/Nm <sup>3</sup>
Feinstaubemissionen	PM 13 % O <sub>2</sub>	25	36	mg/Nm <sup>3</sup>

Sicherheit und Zugänglichkeit bei der Nutzung				
Rauchgasaustrittstemperatur	$T_{snom}$	306	$T_{spart}$	271
Minimaler Schornsteinzug	$p_{nom}$	12	$p_{part}$	8
Rauchgasmassenstrom (trocken)	$\Phi_{t, g, nom}$	7,4	$\Phi_{t, g, part}$	5,8

	Bei Nennwärmeleistung		Bei Teillastwärmeleistung	
	Nenn-Raumwärmeleistung	$P_{nom}$	7,8	$P_{part}$
Nenn-Wasserwärmeleistung	$P_{Wnom}$	NPD	$P_{Wpart}$	---
Wirkungsgrad	$\eta_{nom}$	80	$\eta_{part}$	80
Raumheizungs-Jahresnutzungsgrad	$\eta_s$	71		---
Energieeffizienzindex	EEl	107		---
Energieeffizienzklasse (Klasse)		A+		---
Stromverbrauch	$e_{l, max}$	---	$e_{l, min}$	---
Stromverbrauch im Bereitschaftszustand	$e_{l, SB}$	---		---

**Nachhaltige Nutzung der natürlichen Ressourcen**  
 Umweltverträglichkeit NPD NPD

\*) "NPD" (No Performance Determined), wenn keine Leistung aufgeführt ist

<sup>1</sup> Wird der Wert von 65 K auf dem Fußboden vor oder an den Seitenwänden durch Strahlung nicht überschritten, kann  $d_r$  oder  $d_L$  als 0 mm angegeben werden.

<sup>2</sup> Im Originalsockel integriert.

- Die Leistungen des oben genannten Produkts stimmen mit den erklärten Leistungen überein. Diese Leistungserklärung wird unter der alleinigen Verantwortung des oben genannten Herstellers gemäß der Verordnung (EU) Nr. 305/2011 abgegeben.

**Die Merkmale des / der unter den Nummern 1 und 2 genannten Produkts / Produkte stimmen mit den unter Nummer 7 genannten Merkmalen überein.**

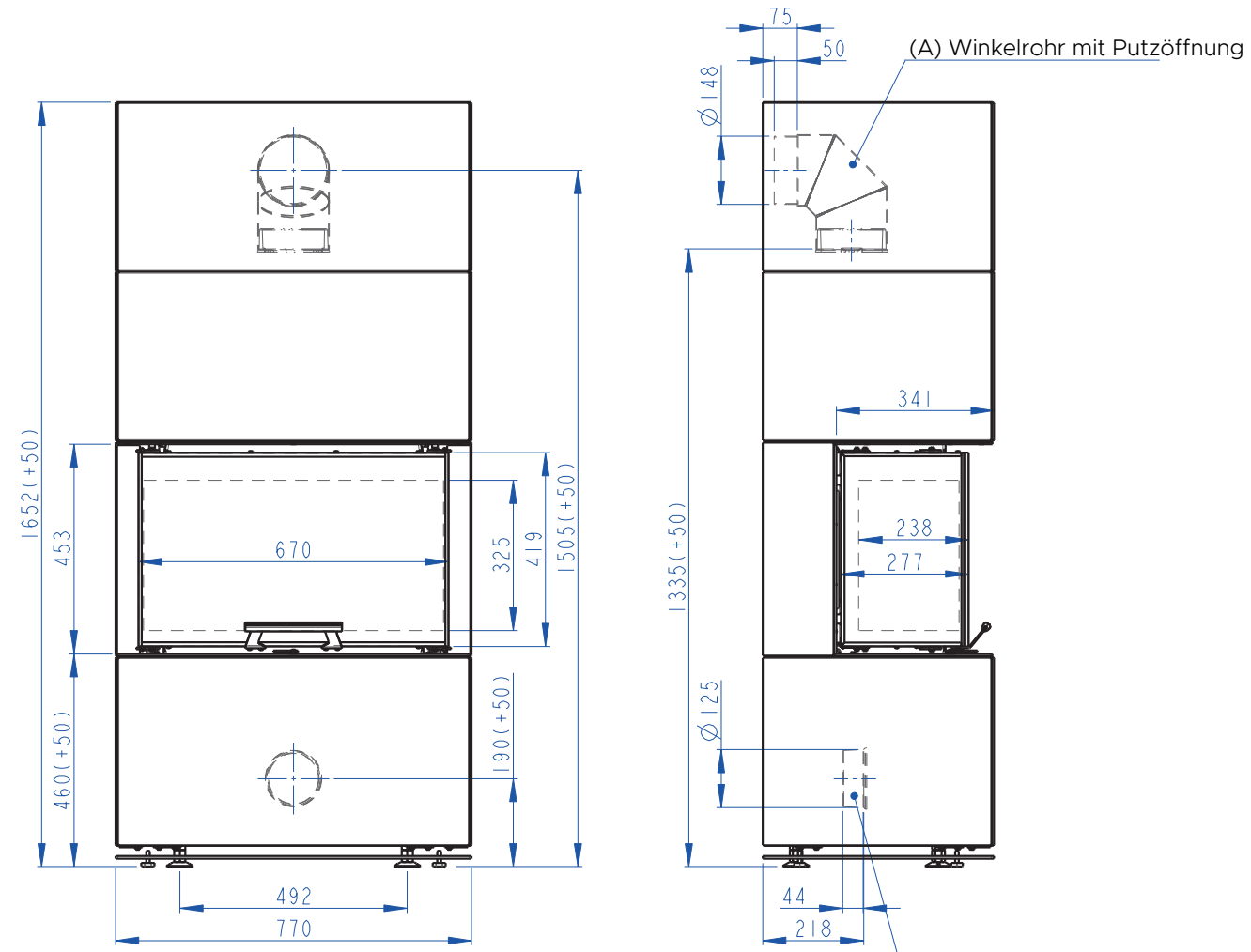
Christian Dürregger  
 Geschäftsführer und technischer Leiter  
 St. Georgen im Attergau, 03.03.2025



Verarbeitet durch und im Auftrag des Herstellers:  
 Mgr. Ondřej Šuba  
 Techniker

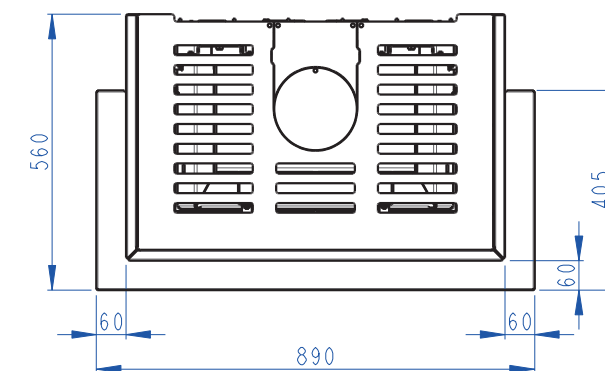
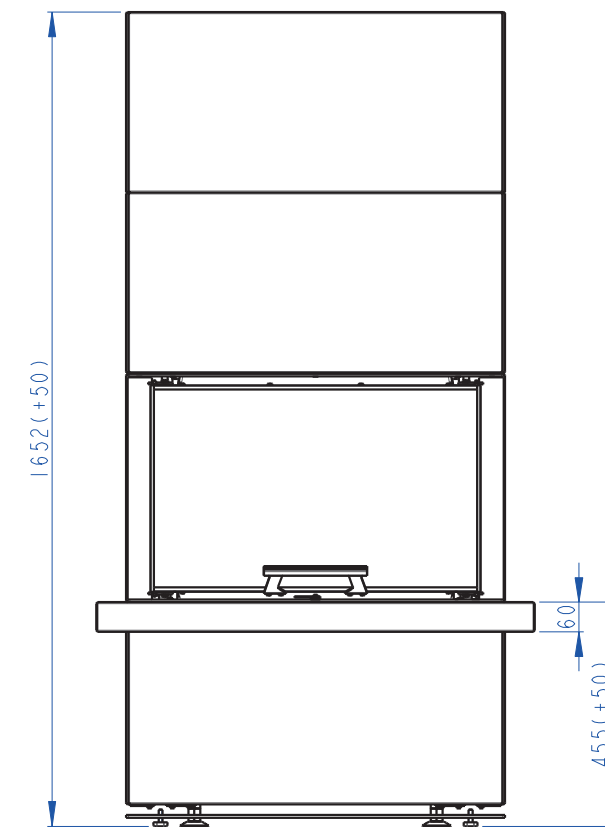
## TECHNISCHE GRUNDDATEN

Hauptabmessungen (Höhe   Breite   Tiefe)	1652   770   500 mm
Abmessungen Brennkammer (Höhe   Breite   Tiefe)	546   486   215 mm
Abmessungen Feuerraumtür (Höhe   Breite   Tiefe)	419   670   277 mm
Rauchrohrdurchmesser	150 mm
Abgasstutzen	150 mm
Durchmesser zentrale Luftzufuhr	125 mm
Gesamtgewicht	385 - 467 kg
Gewicht Speicher	82 kg
Brennstoff	Scheitholz
Brennstofflänge	200 - 350 mm
Brennstoffverbrauch pro Stunde	3,0 kg
Brennstofflieferintervall	1 Stunde

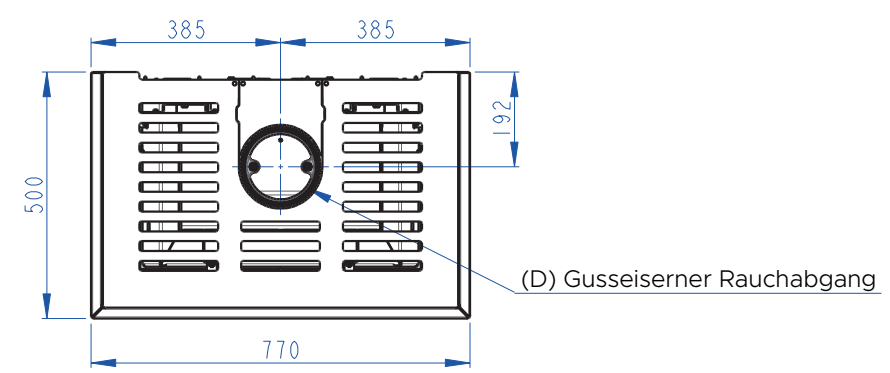


(A) Winkelrohr mit Putzöffnung

(B) Zentralluftzufuhr

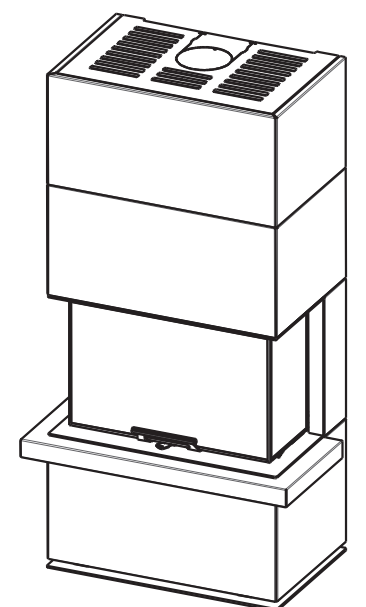
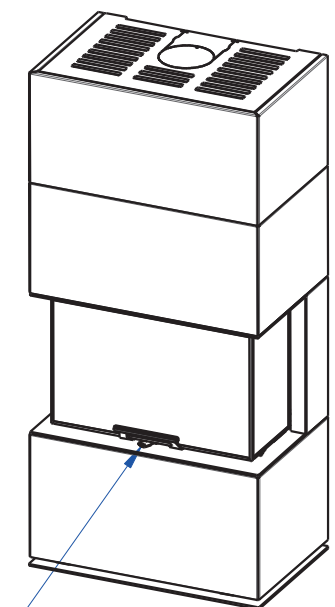


(A) Winkelrohr mit Putzöffnung  
 (B) Zentralluftzufuhr  
 (C) Primär- und Sekundärluft  
 (D) Gusseiserner Rauchabgang

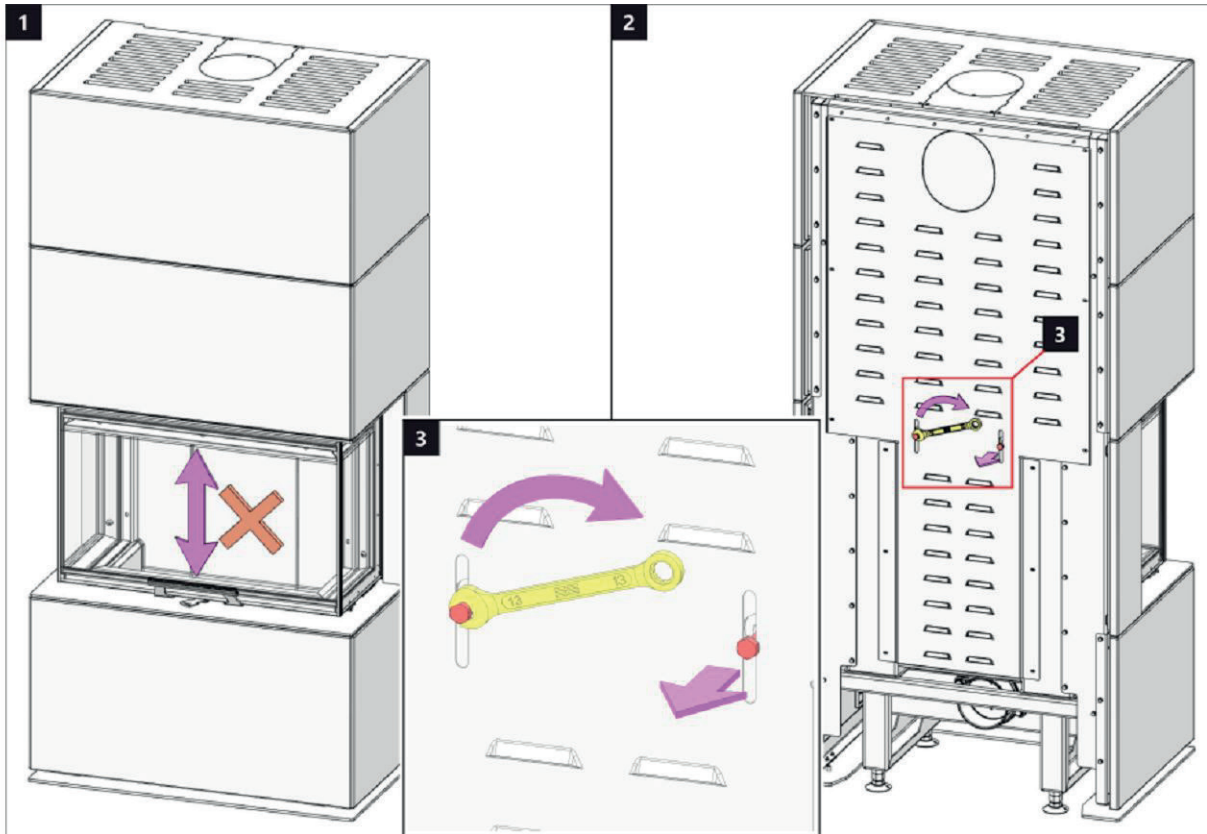


(D) Gusseiserner Rauchabgang

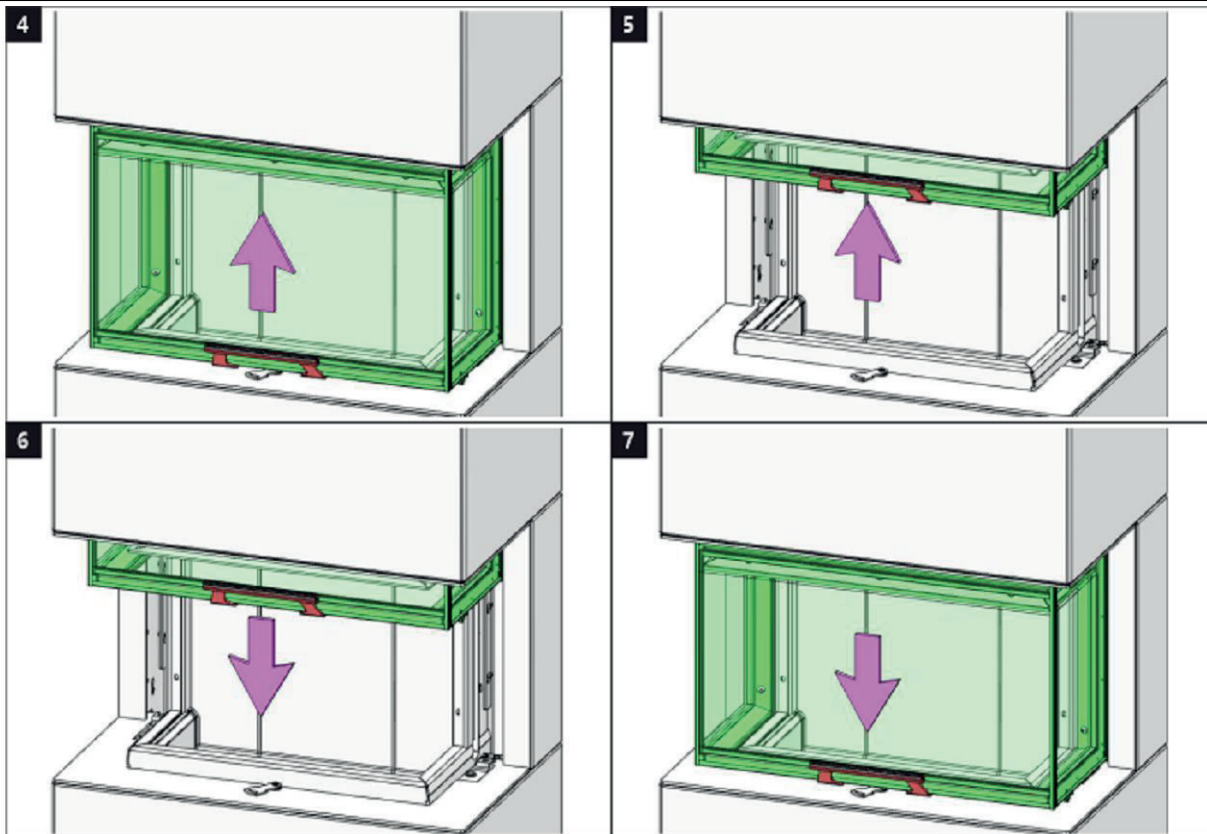
(C) Primär- und Sekundärluft



Feerraumtür - Arretierung 1



Feerraumtür - Arretierung 2



## EG-Konformitätserklärung

Der Hersteller

**EM Ofentechnik GmbH**  
Gewerbepark 21, A-4880 St. Georgen im Attergau

erklärt in alleiniger Verantwortung, dass das Produkt "häusliche Feuerstätte für feste Brennstoffe ohne Warmwasserbereitung" mit der Handelsbezeichnung

HE AVY Compact, HE 38/50 GET, SK E Compact, KE CH Compact, KE C Compact

konform ist mit den Bestimmungen der:

- EG-Bauproduktenrichtlinie 89/106/EWG sowie mit dem Mandat M 129
- Richtlinie für die Festlegung von Anforderungen an die umweltgerechte Gestaltung energie-Verbrauchsrelevanter Produkte (Ecodesign) 2009/125/EG, (EU) 2015/1185

und mit den folgenden harmonisierten Normen übereinstimmt:

EN 16510-1 ed.2:2023 | EN 16510-2-1:2022

Eine Prüfung der "häuslichen Feuerstätte für feste Brennstoffe ohne Warmwasserbereitung" auf Übereinstimmung mit den Anforderungen der Norm erfolgte bei der notifizierten Prüfstelle:

NB1015, Strojirenský zkušební ústav, s.p., Hudcova 424/56b, 62100 Brno

Bitte lesen und befolgen Sie die Aufstell- und Bedienungsanleitung! Abstände zu brennbaren Bauteilen sowie Brandschutz müssen eingehalten werden! Die Feuerstätte muss ausreichend Verbrennungsluft zuströmen können! Heizgeräte mit Wassertechnik dürfen nur in Betrieb genommen werden, wenn alle Sicherheitseinrichtungen betriebsbereit und funktionsfähig sind!

## Beispiel für Energielabel mit Erklärung

### EN Product sheet under Regulation EU 2015/1186

Supplier's name or trademark	EM Ofentechnik GmbH
Supplier's model identifier	HE AVY Compact
The energy efficiency class of the model	A+
The direct heat output in (kW)	7,7
The indirect heat output in (kW)	-
The energy efficiency index EEI	114
The useful energy efficiency at nominal heat output (%)	85
The useful energy efficiency at minimum load (%)	Pass

#### Installation and maintenance instructions:

**Please read and follow the installation and operating instructions!**  
Distances to combustible components and fire protection must be observed!  
Sufficient combustion air must be able to flow to the fireplace!  
Heating devices with water technology may only be put into operation if all safety devices are operational and functional!

### DE Produktdatenblatt gemäß Verordnung EU 2015/1186

Name oder Warenzeichen des Lieferanten	EM Ofentechnik GmbH
Modellkennung des Lieferanten	HE AVY Compact
Energieeffizienzklasse des Modells	A+
Direkte Wärmeleistung (kW)	7,7
Indirekte Wärmeleistung (kW)	-
Energieeffizienzindex EEI	114
Energieeffizienz bei Nennwärmeleistung (%)	85
Energieeffizienz bei Mindestlast (%)	Pass

#### Hinweise zu Installation und Wartung:

**Bitte lesen und befolgen Sie die Aufstell- und Bedienungsanleitung!**  
Abstände zu brennbaren Bauteilen sowie Brandschutz müssen eingehalten werden!  
Der Feuerstätte muss ausreichend Verbrennungsluft zuströmen können!  
Heizgeräte mit Wassertechnik dürfen nur in Betrieb genommen werden, wenn alle Sicherheitseinrichtungen betriebsbereit und funktionsfähig sind!

