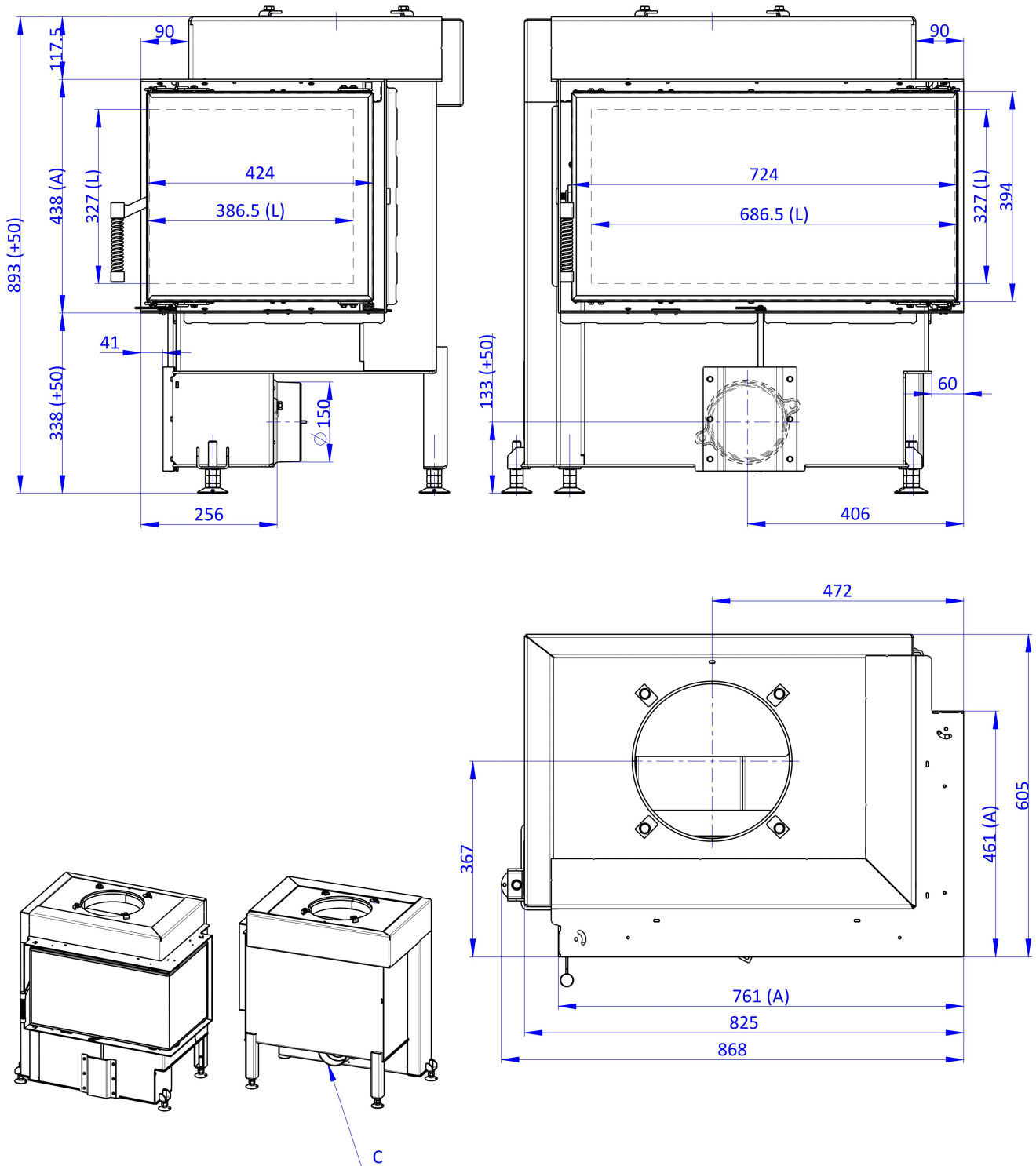


Maße in mm

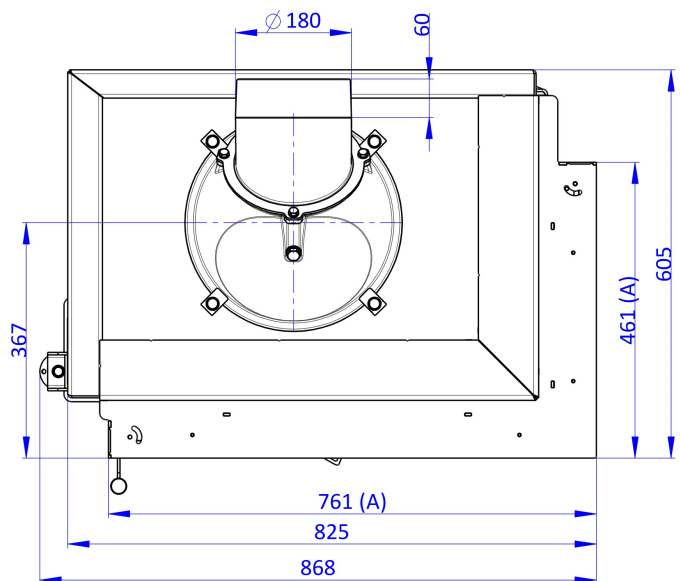
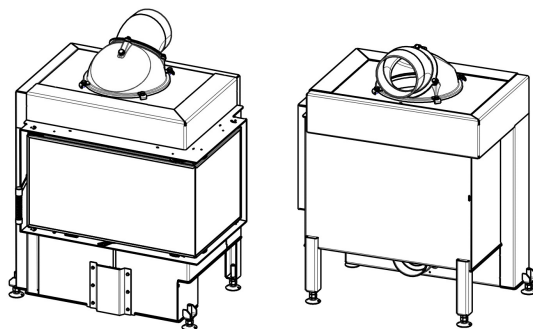
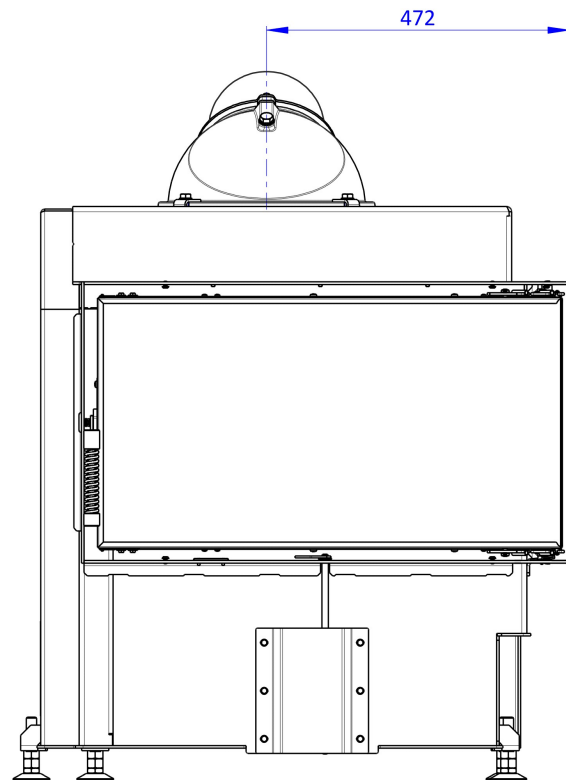
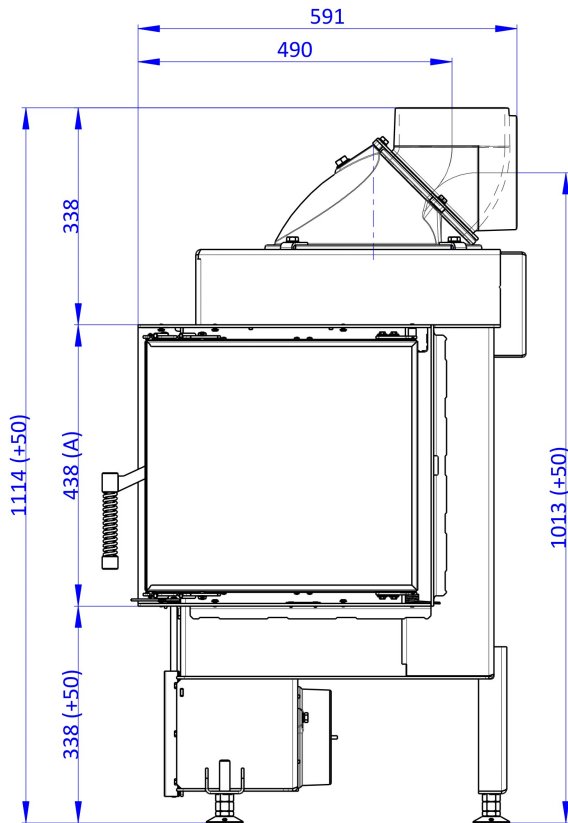


A - Einbaumaß
C - Zentrale Luftzufuhr
L - freie Glassichtfläche

Gusskuppel 180

D3KPL 180

Maße in mm



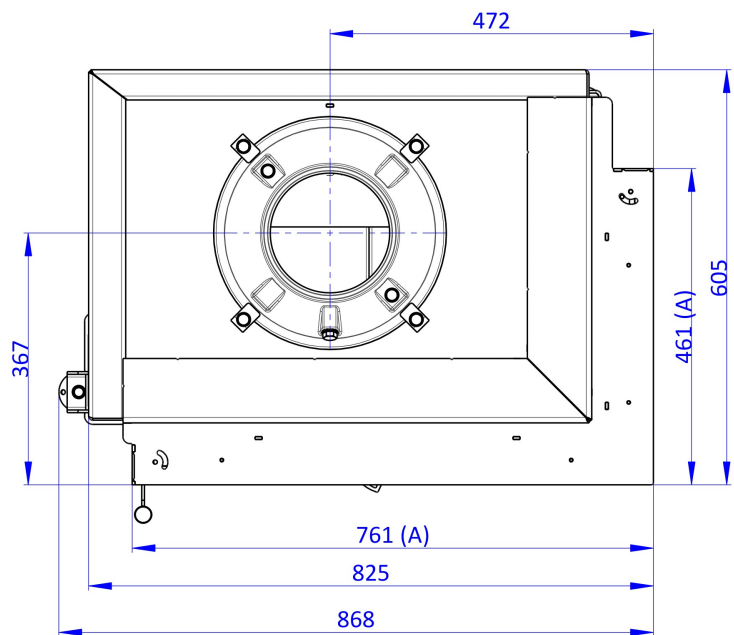
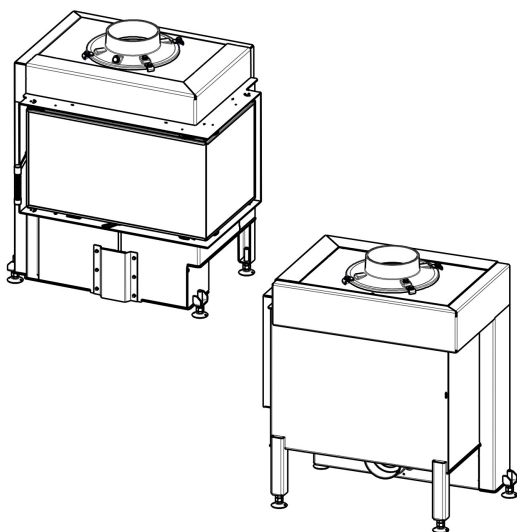
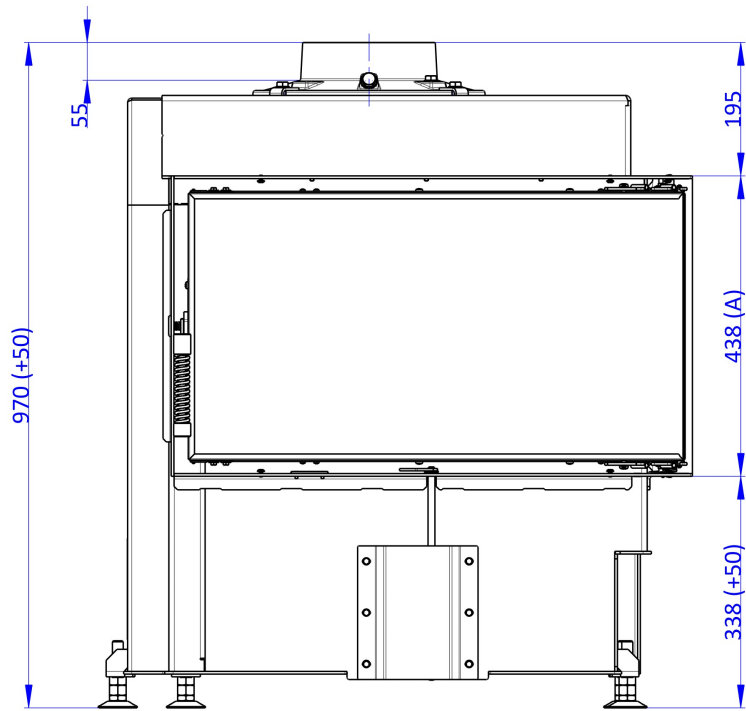
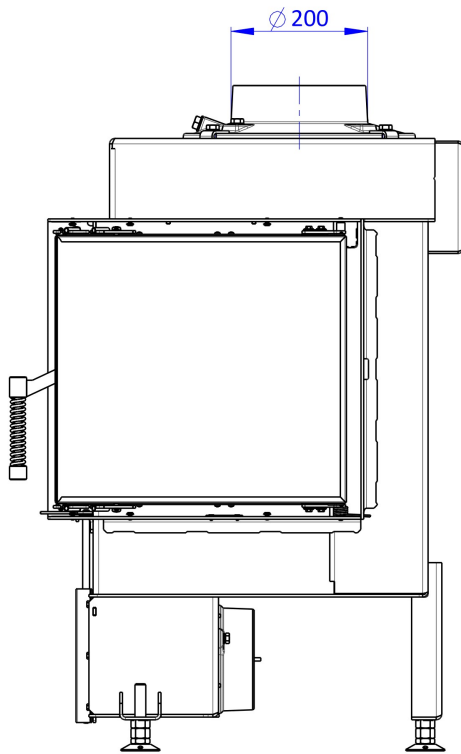
A - Einbaumaß
C - Zentrale Luftzufuhr
L - freie Glassichtfläche

HE DR3SH 21

Stutzen 200

D3PR200

Maße in mm

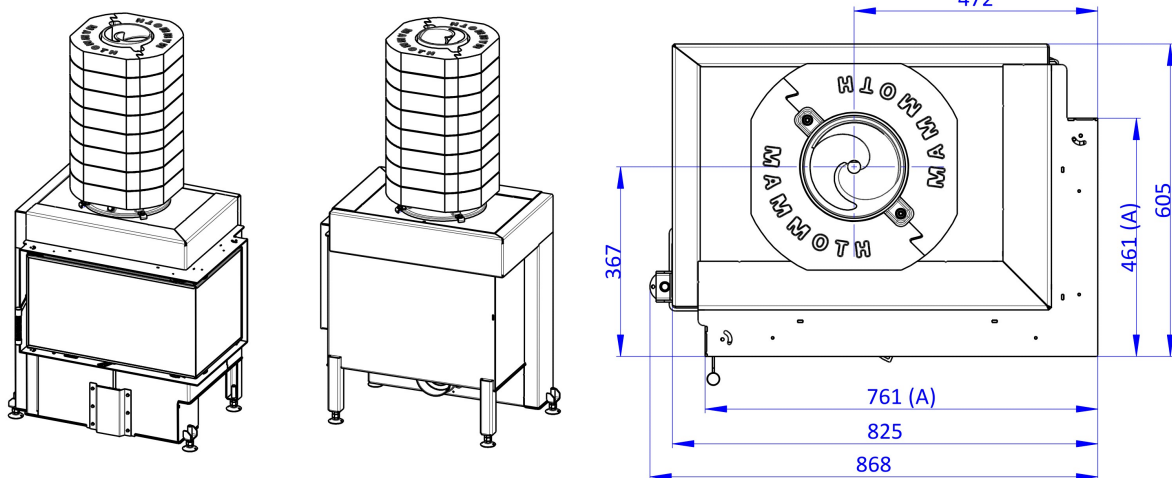
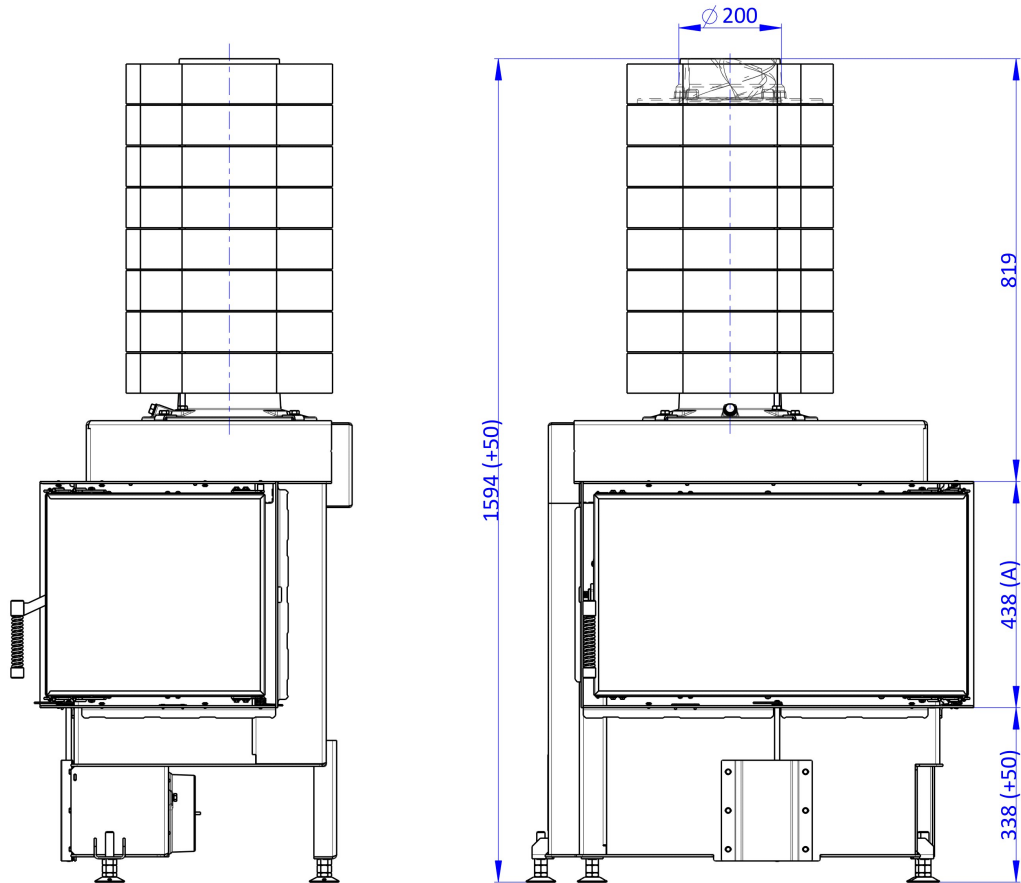


A - Einbaumaß
C - Zentrale Luftzufuhr
L - freie Glassichtfläche

Aufsatzspeicher

D3PR200 + AKKUM KV 08

Maße in mm

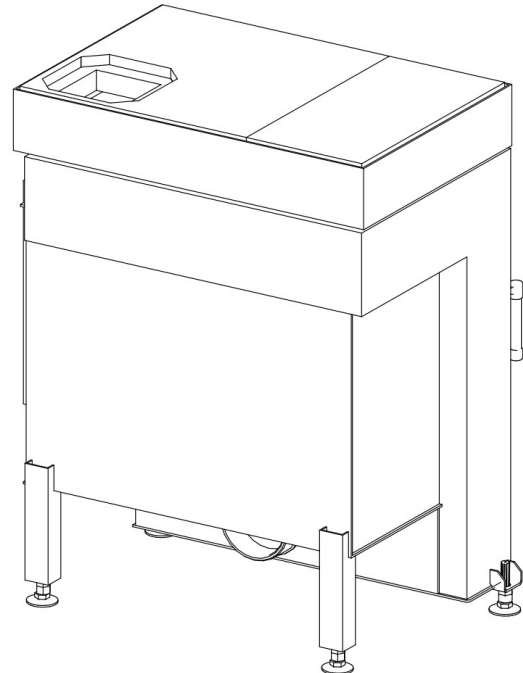
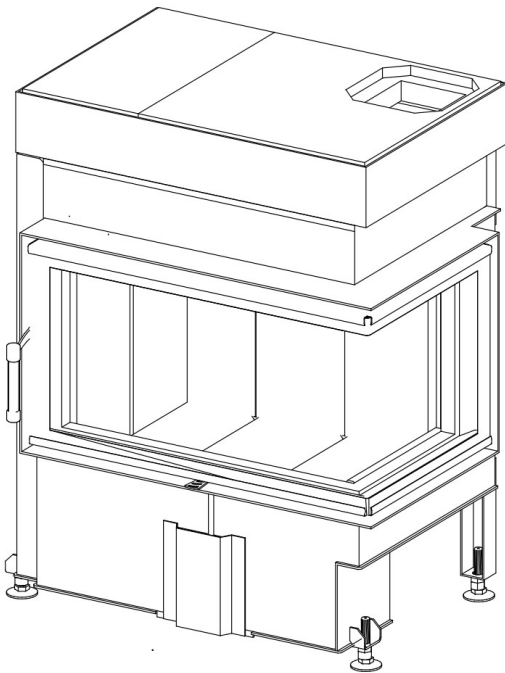
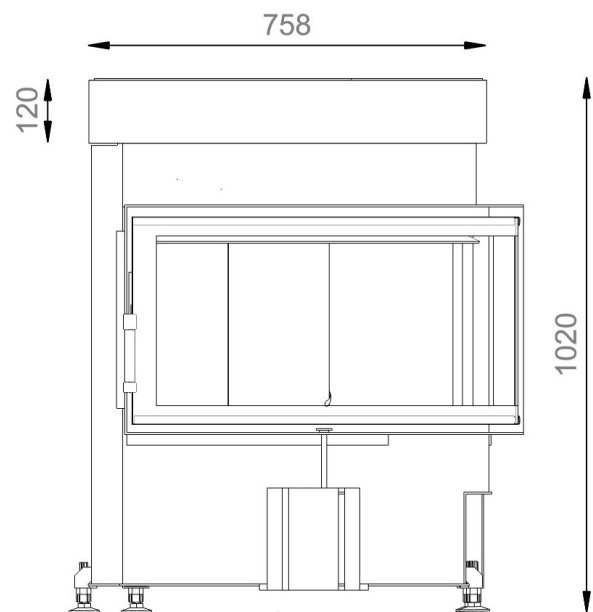
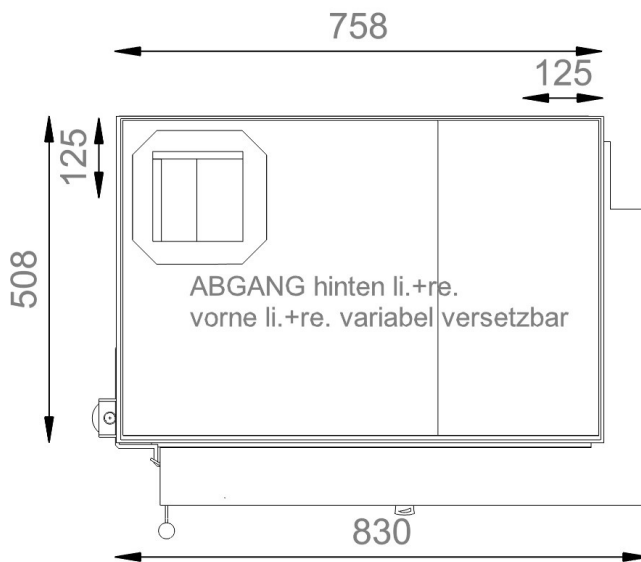


A - Einbaumaß
C - Zentrale Luftzufuhr
L - freie Glassichtfläche

Adapterflansch für CMS

HE CMS75

Maße in mm



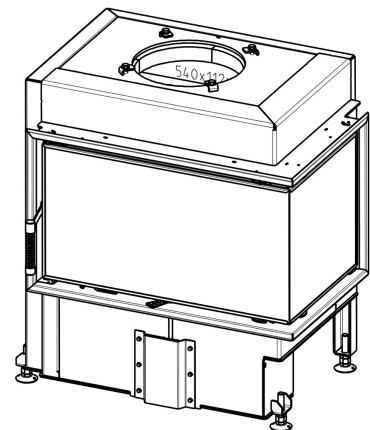
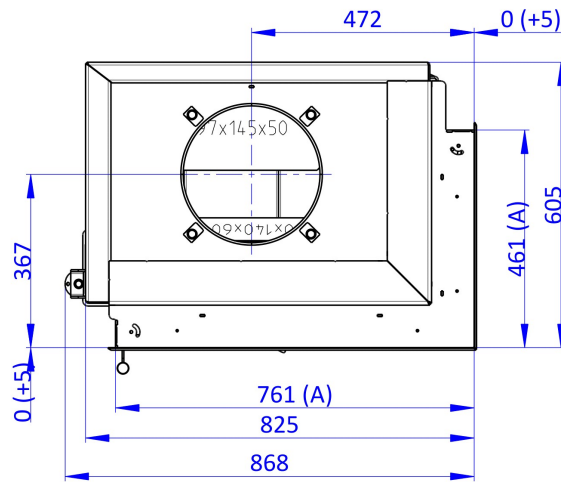
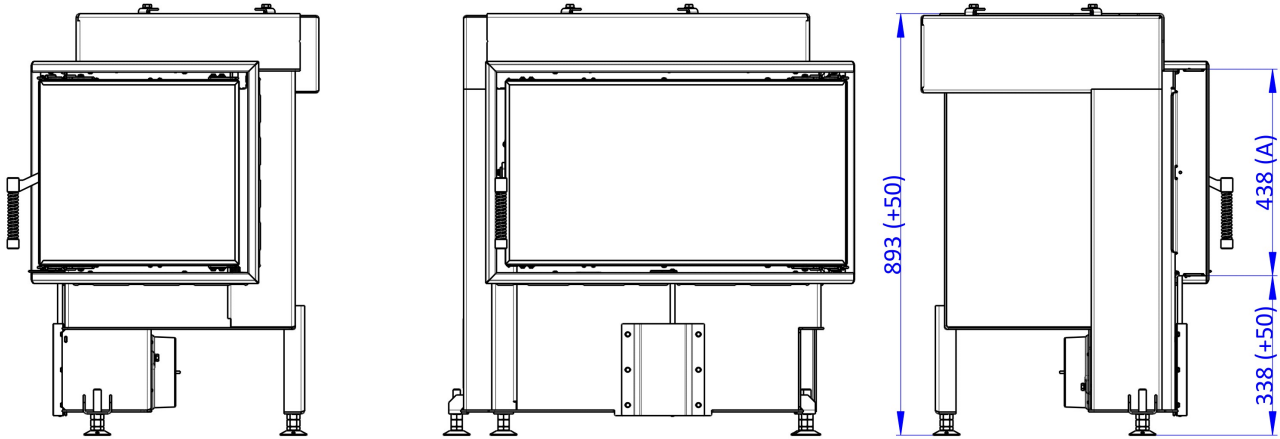
A - Einbaumaß
C - Zentrale Luftzufuhr
L - freie Glassichtfläche

HE DR3SH 21

Blendrahmen 90°

DR3SH RAM 06

Maße in mm



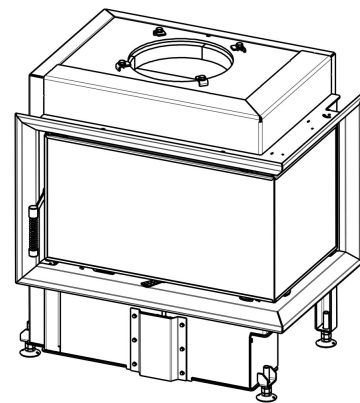
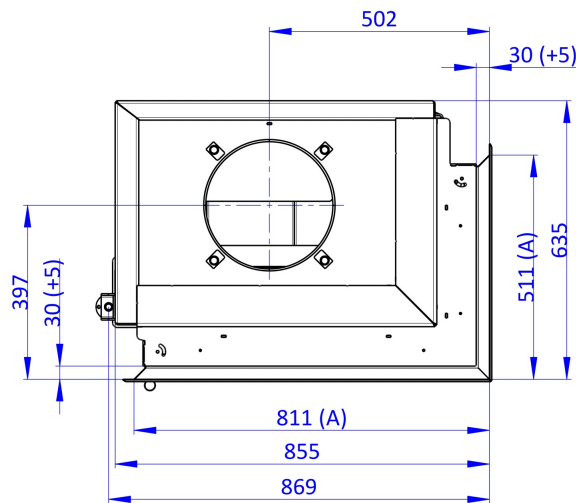
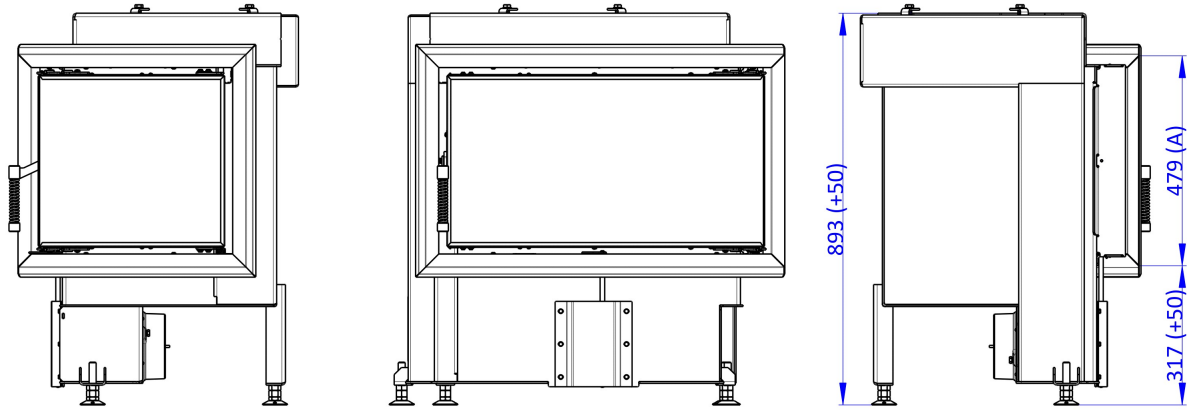
A - Einbaumaß
C - Zentrale Luftzufuhr
L - freie Glassichtfläche

HE DR3SH 21

Blendrahmen 2x45°

DR3SH RAM 04

Maße in mm



A - Einbaumaß
C - Zentrale Luftzufuhr
L - freie Glassichtfläche