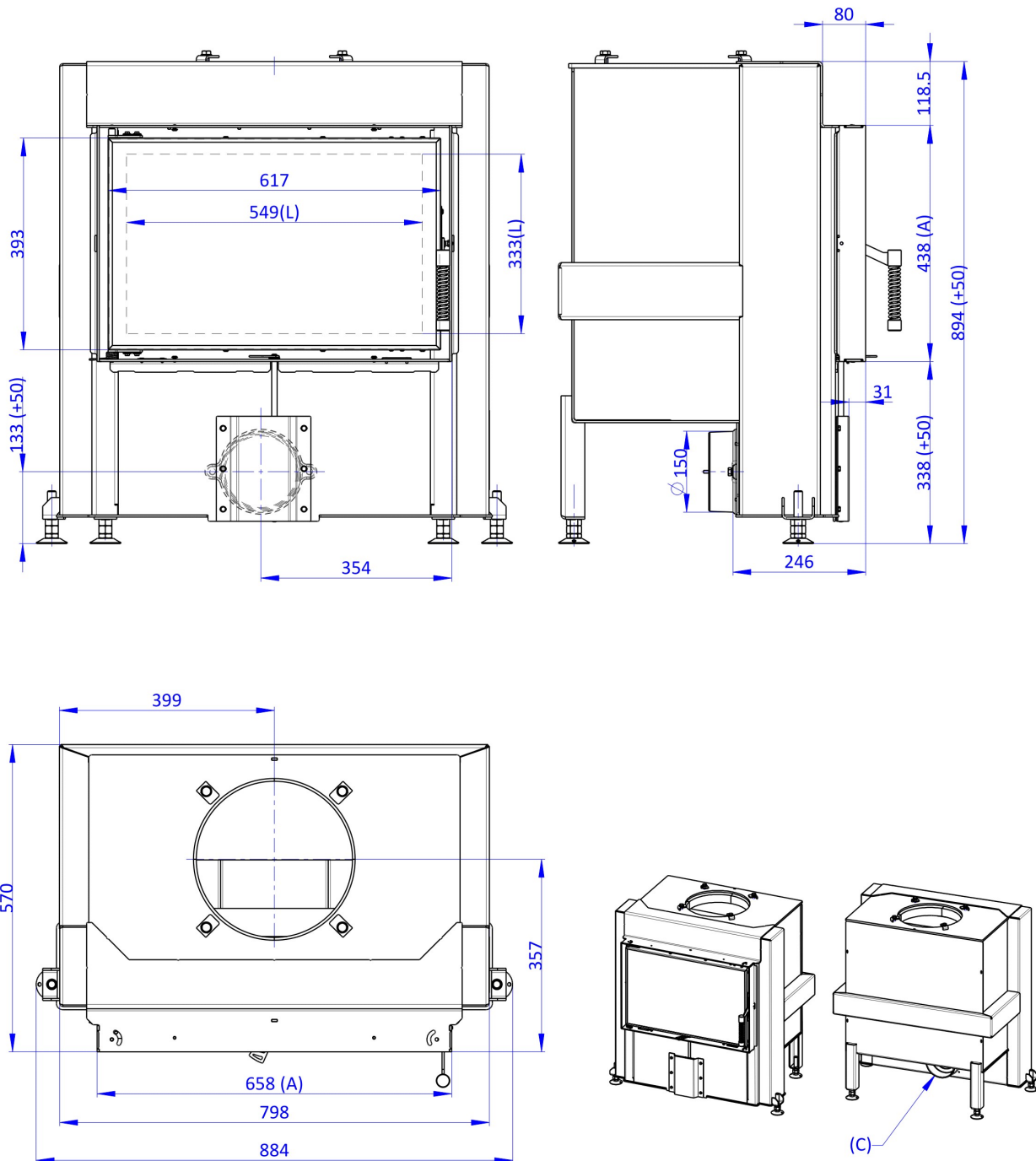


Maße in mm

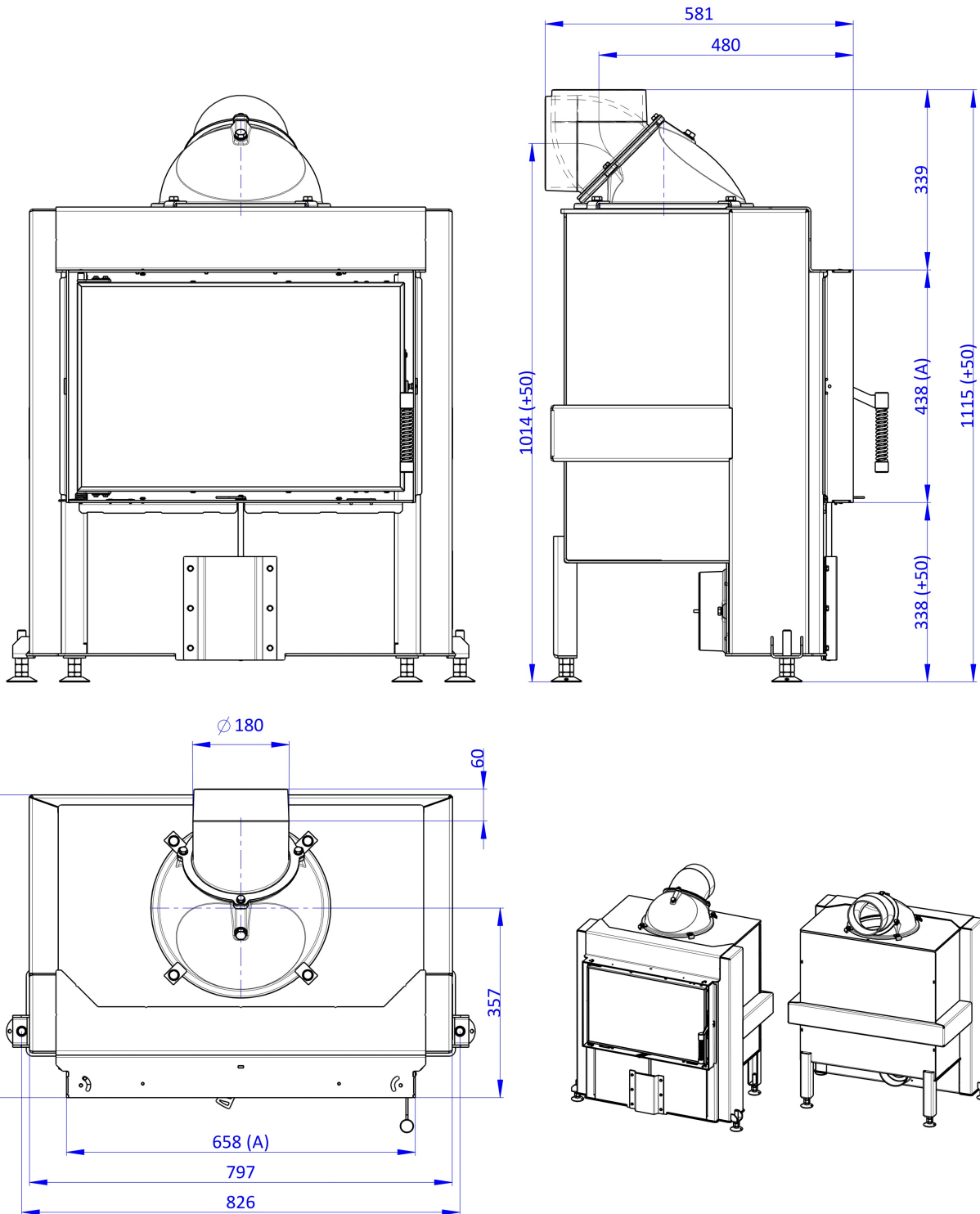


A - Einbaumaß
C - Zentrale Luftzufuhr
L - freie Glassichtfläche

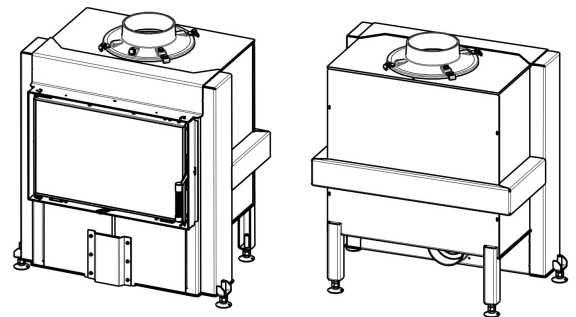
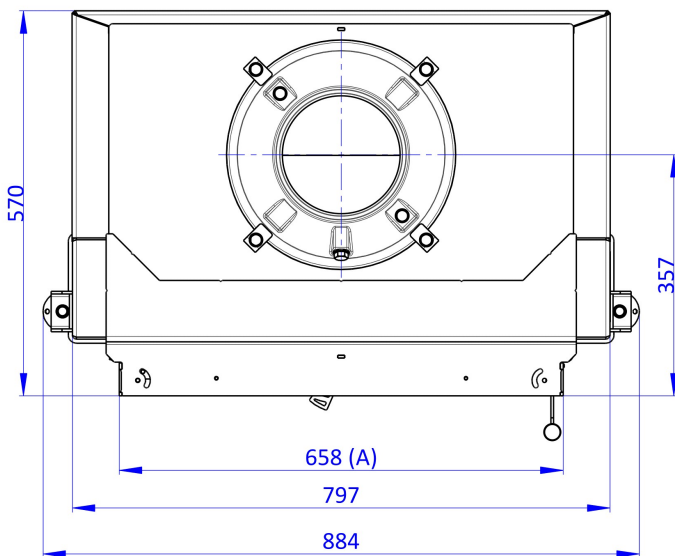
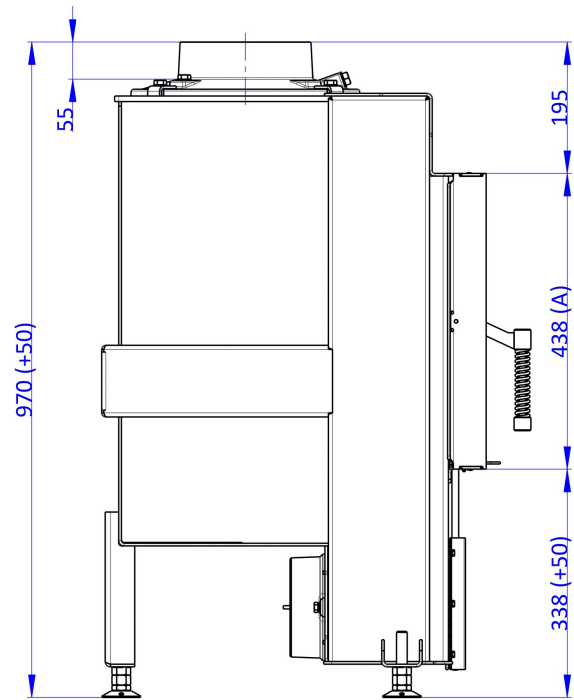
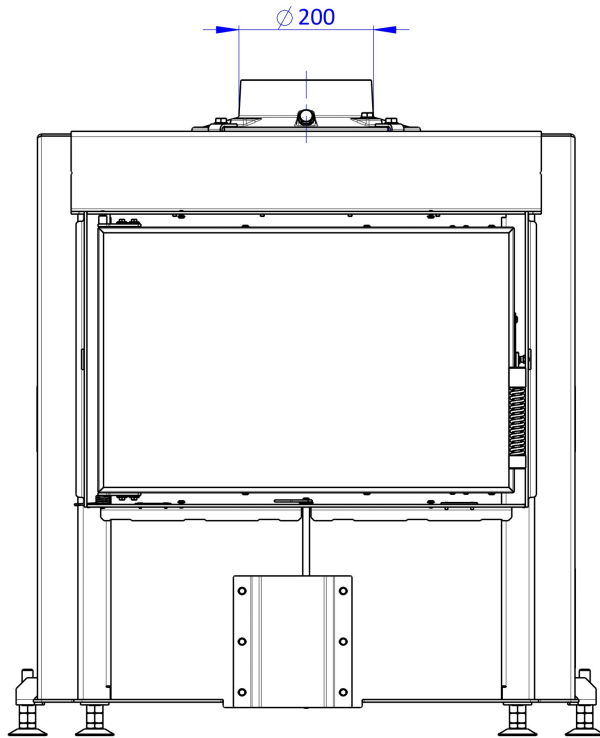
Gusskuppel 180

D3KPL 180

Maße in mm



A - Einbaumaß
C - Zentrale Luftzufuhr
L - freie Glassichtfläche

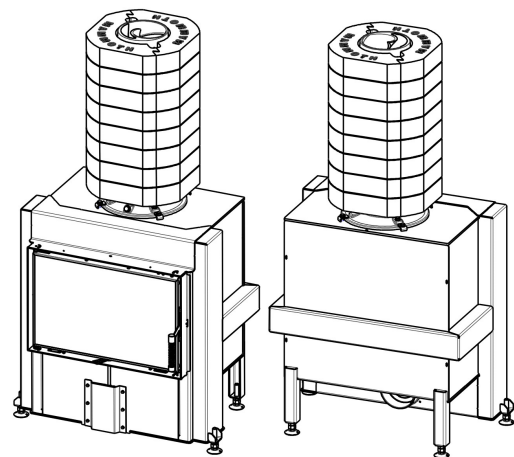
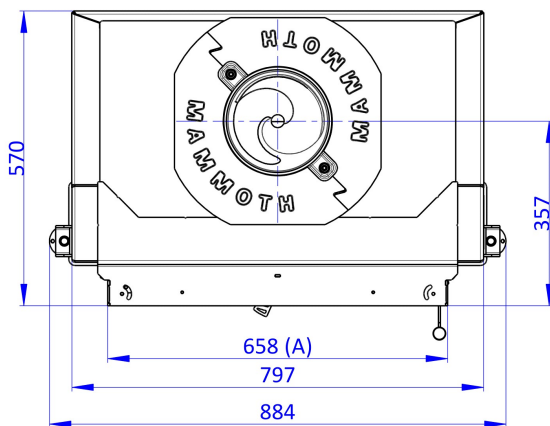
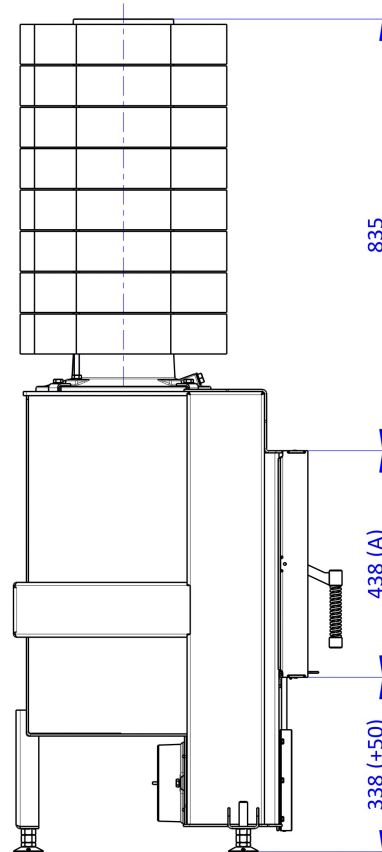
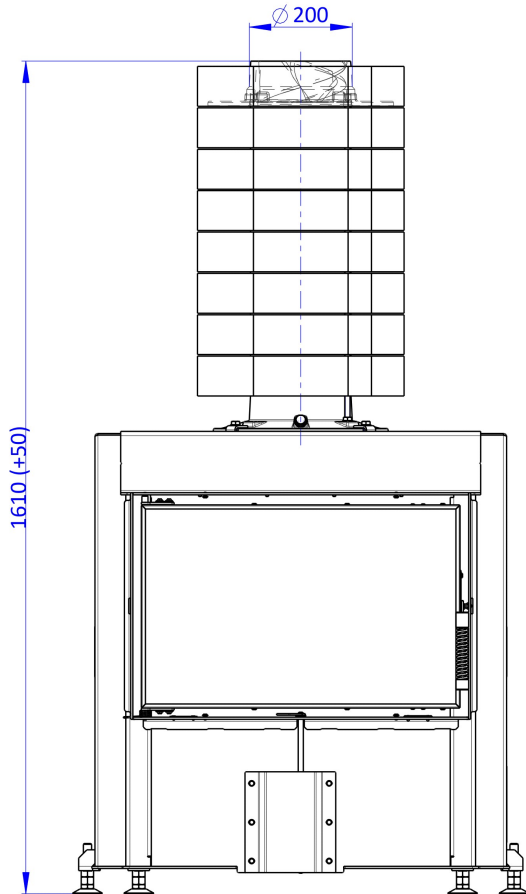


A - Einbaumaß
C - Zentrale Luftzufuhr
L - freie Glassichtfläche

Aufsatzspeicher

D3PR200 + AKKUM KV 08

Maße in mm



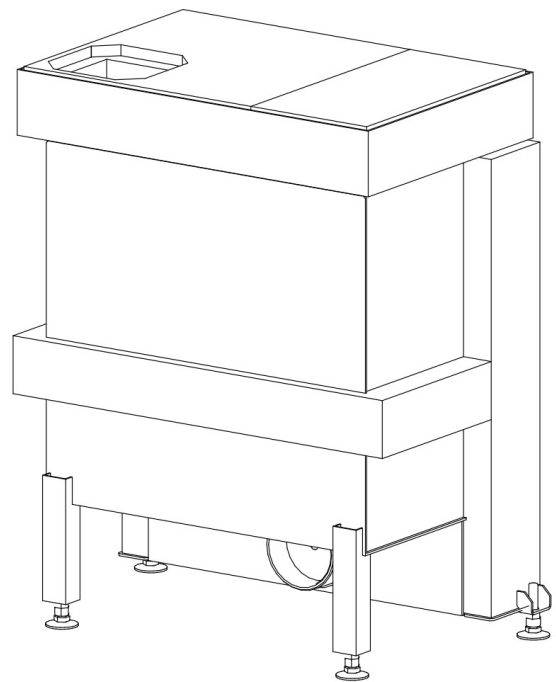
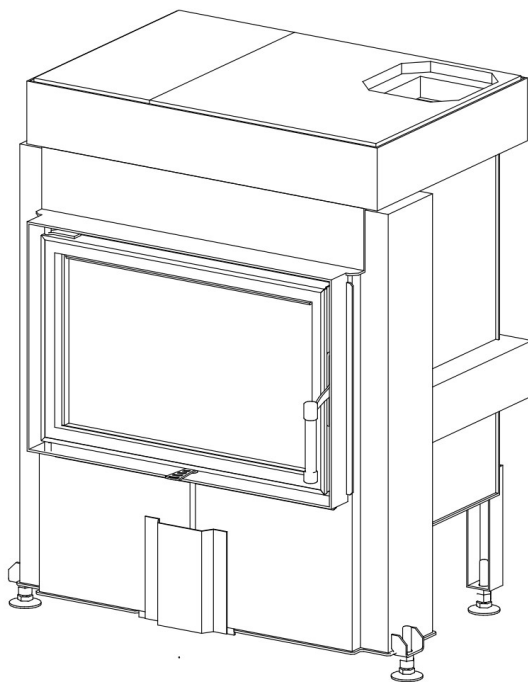
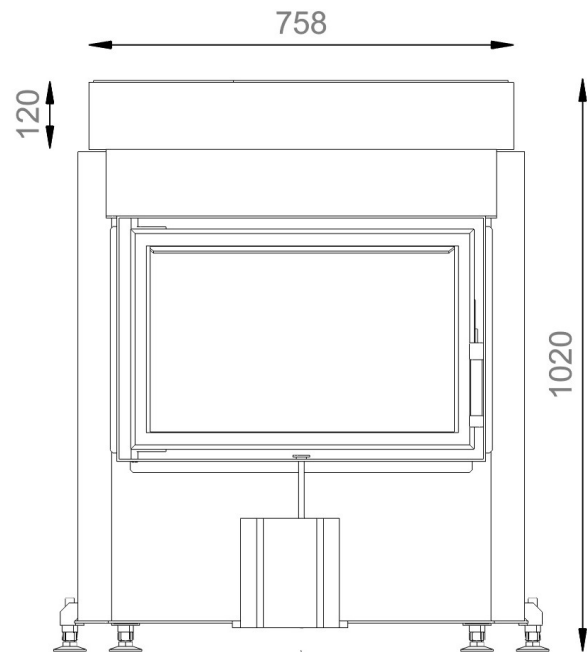
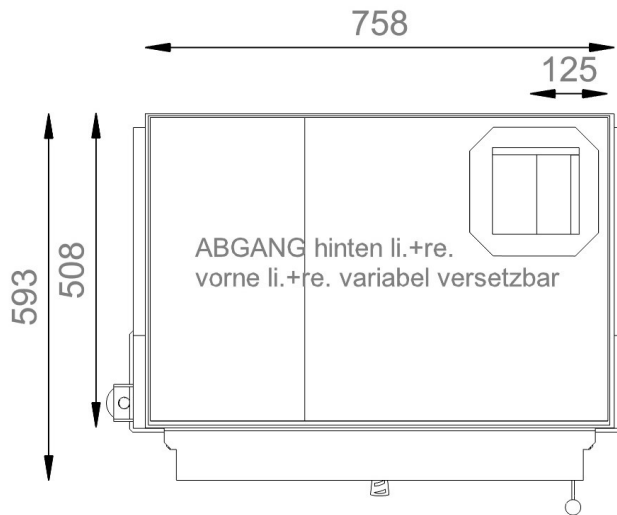
A - Einbaumaß
C - Zentrale Luftzufuhr
L - freie Glassichtfläche

HE D3H 01

Adapterflansch für CMS

HE CMS75

Maße in mm

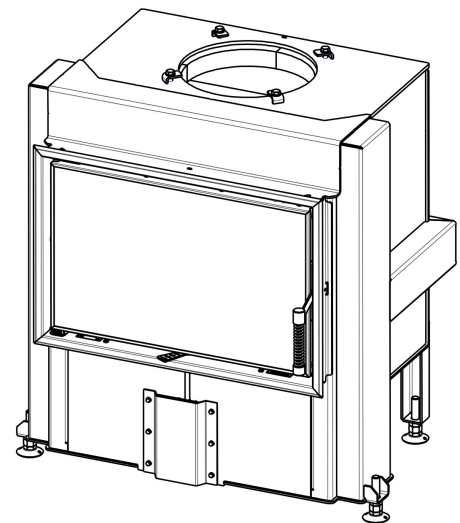
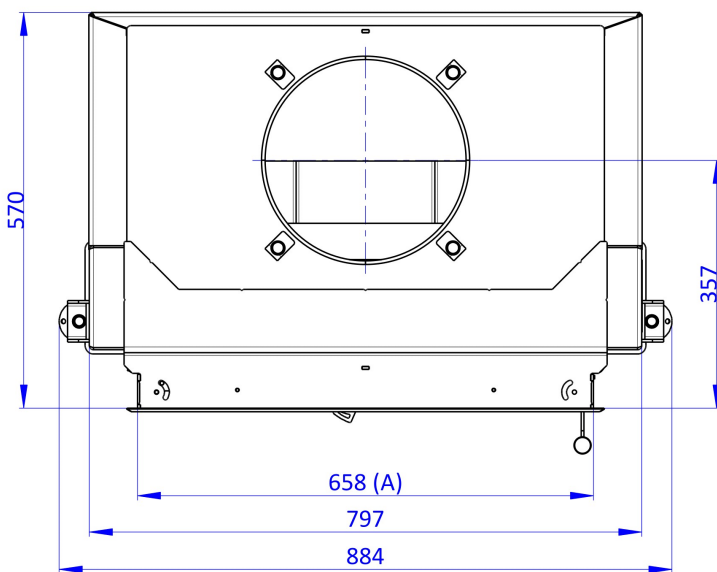
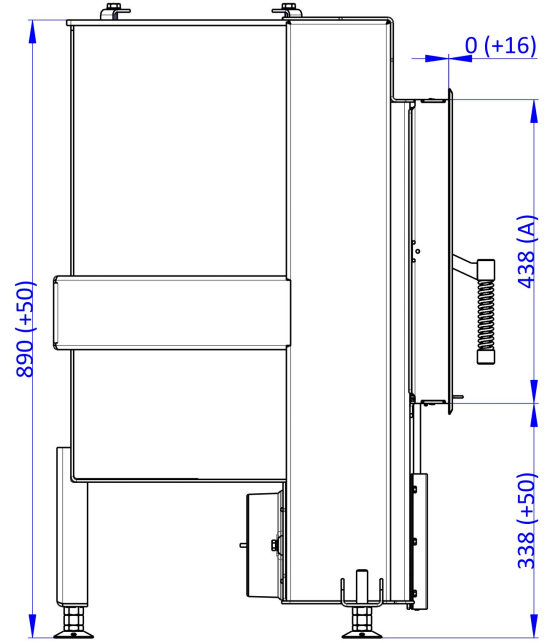
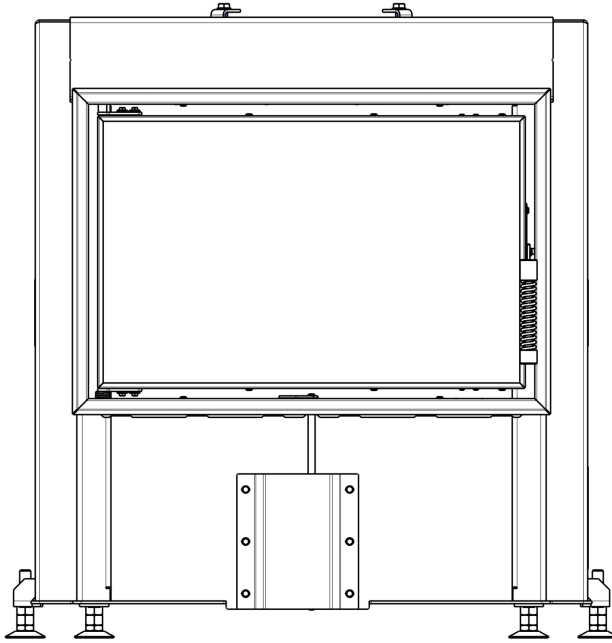


A - Einbaumaß
C - Zentrale Luftzufuhr
L - freie Glassichtfläche

Blendrahmen 90°

D3H RAM 06

Maße in mm

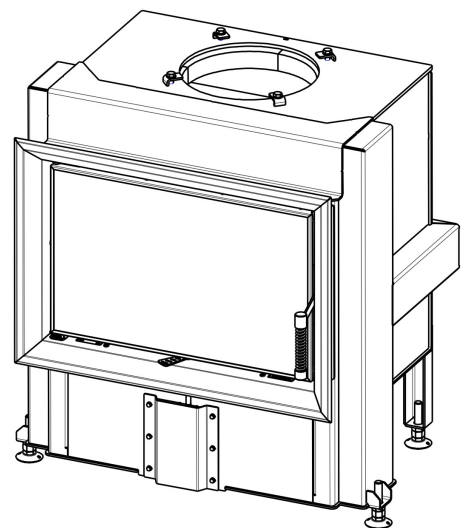
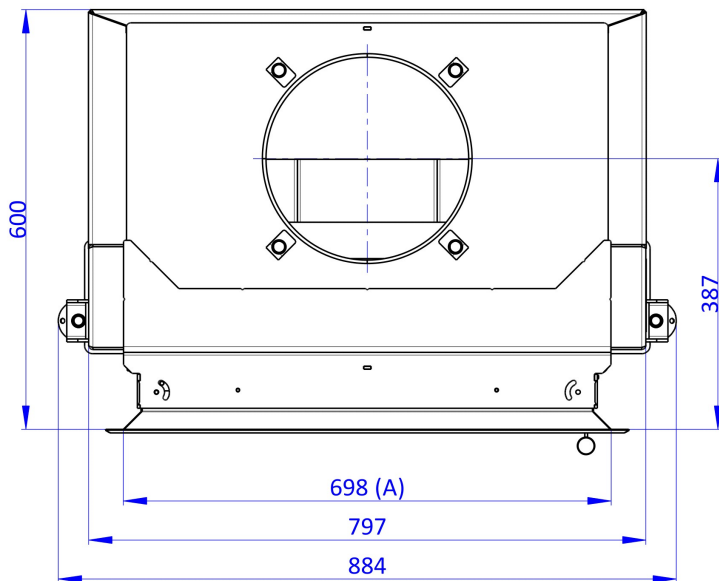
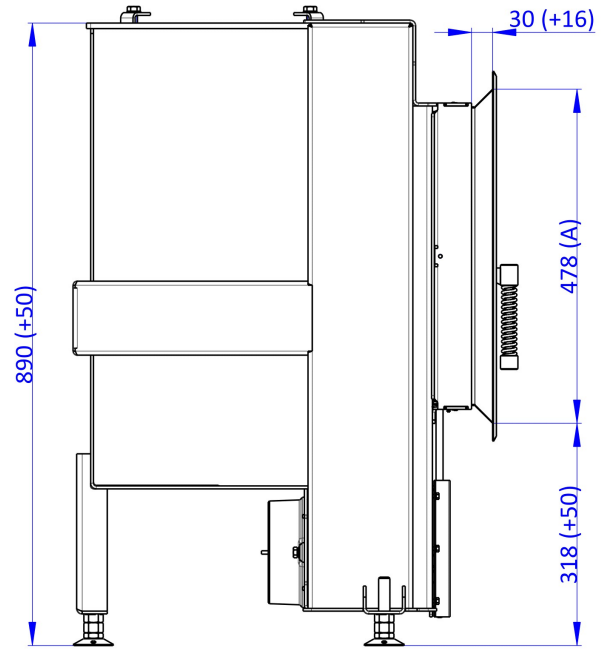
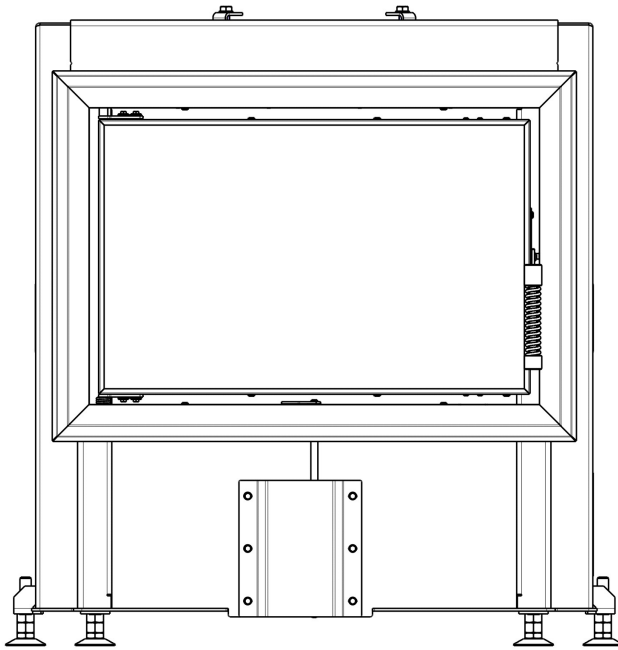


A - Einbaumaß
C - Zentrale Luftzufuhr
L - freie Glassichtfläche

Blendrahmen 2x45°

D3H RAM 04

Maße in mm



A - Einbaumaß
C - Zentrale Luftzufuhr
L - freie Glassichtfläche