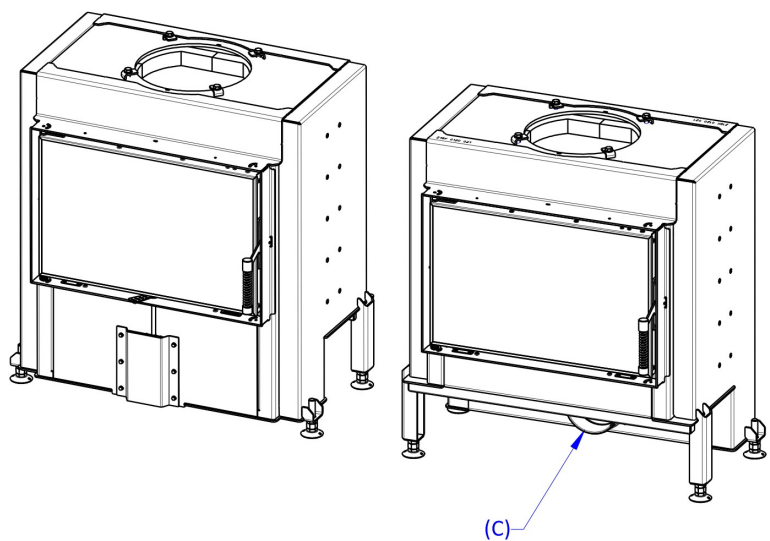
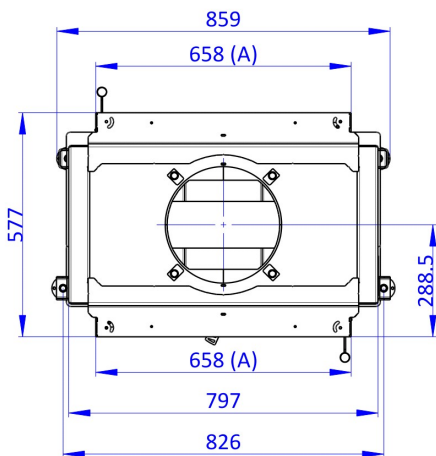
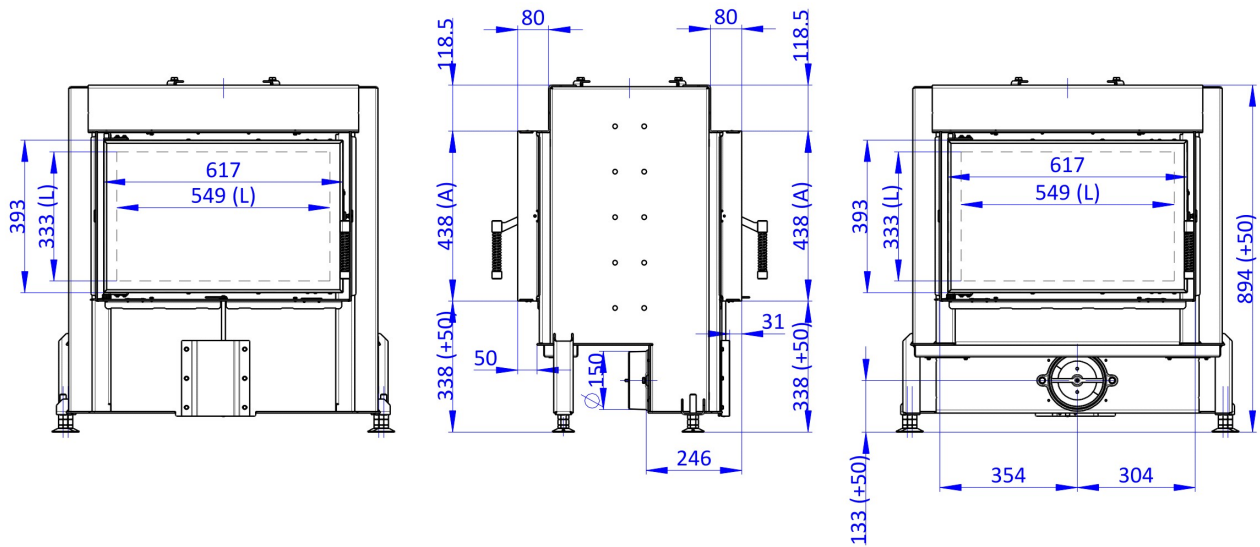
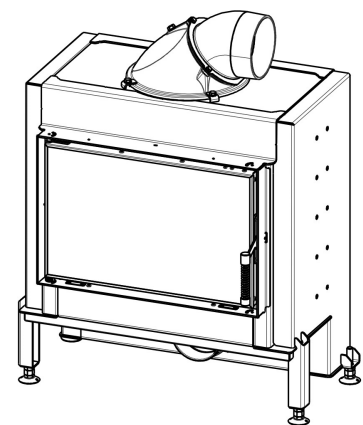
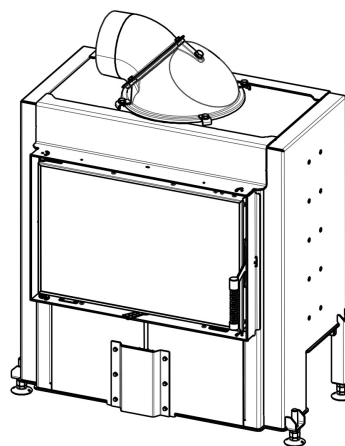
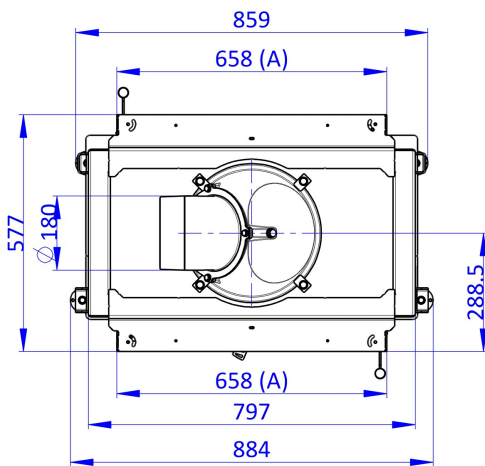
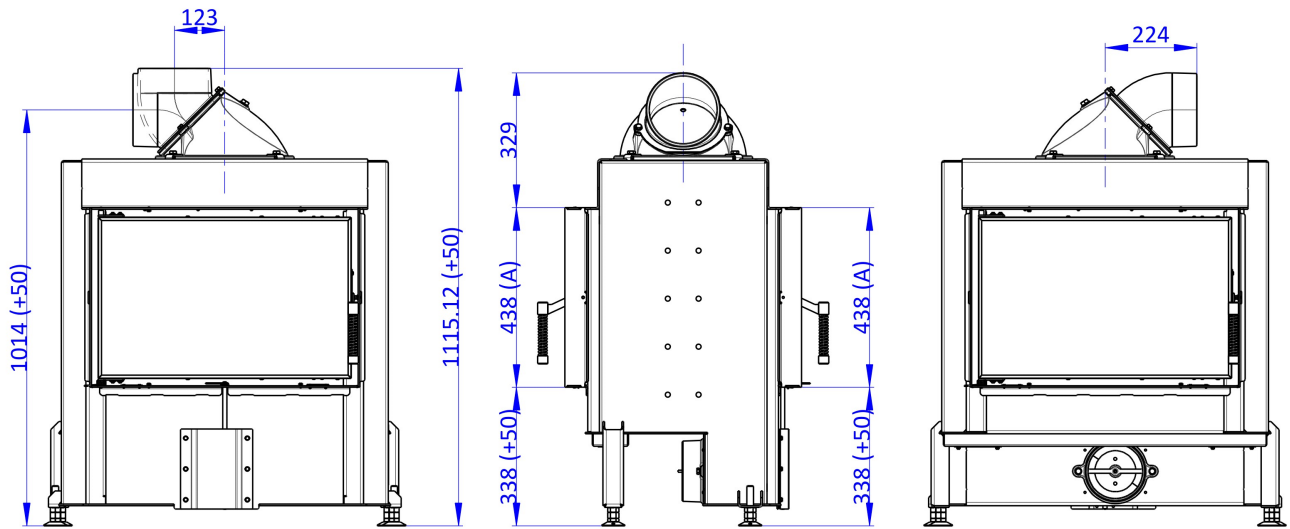
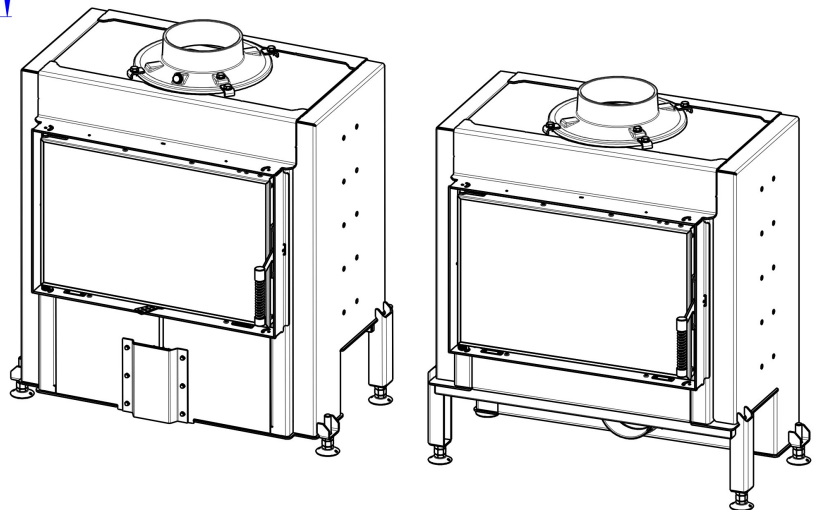
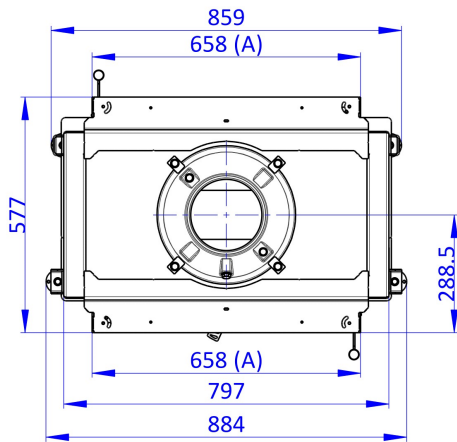
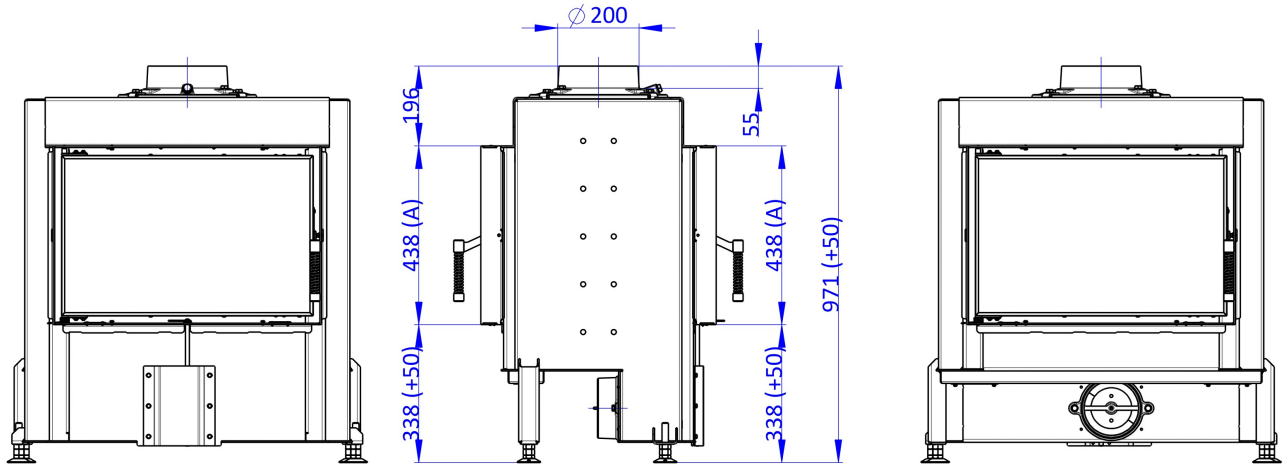


Maße in mm



A - Einbaumaß
C - Zentrale Luftzufuhr
L - freie Glassichtfläche

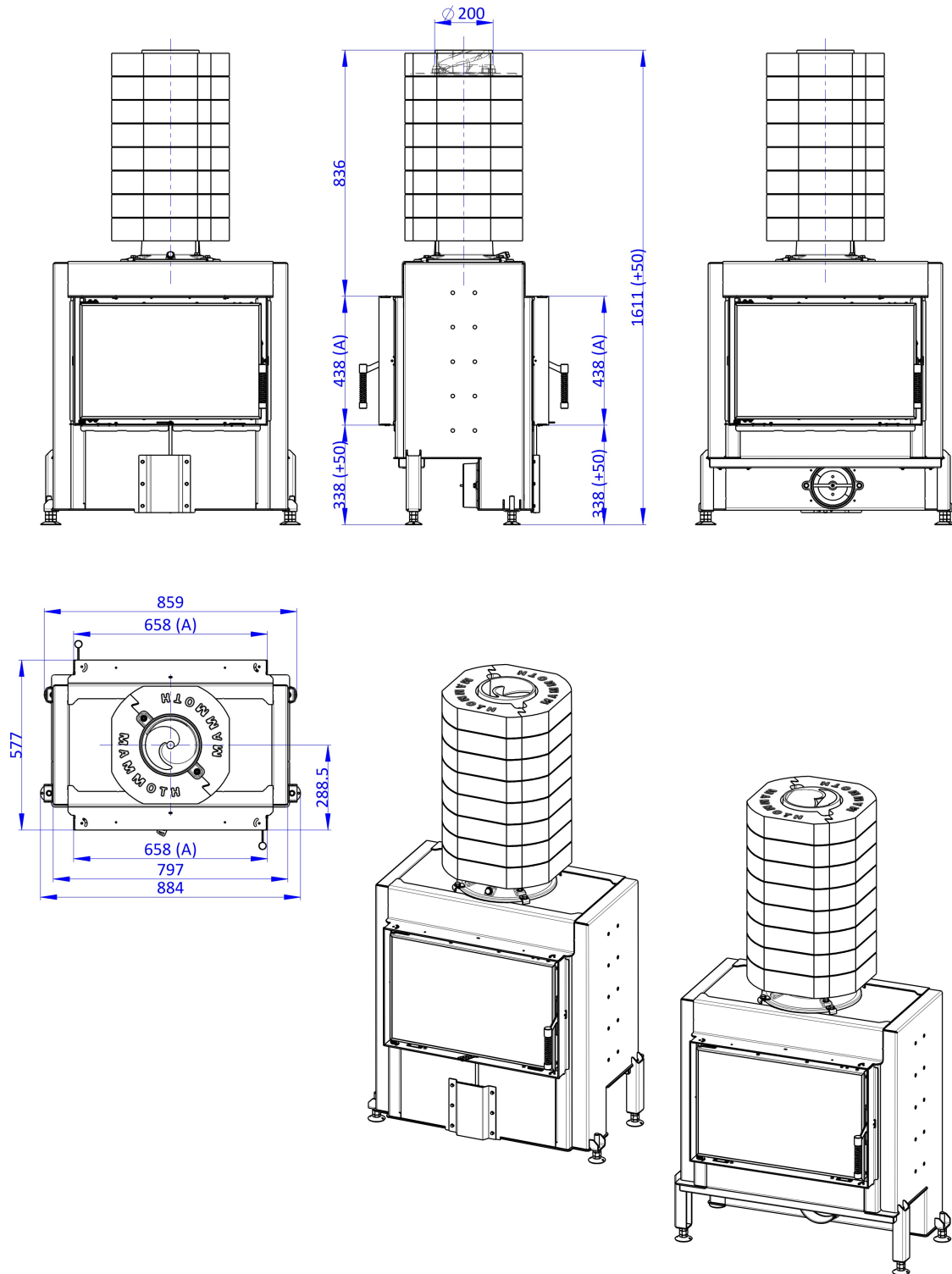




Aufsatzspeicher

D3PR200 + AKKUM KV 08

Maße in mm



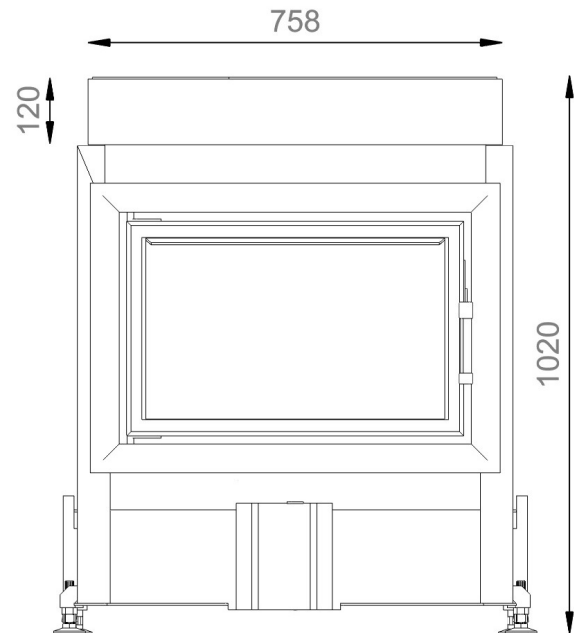
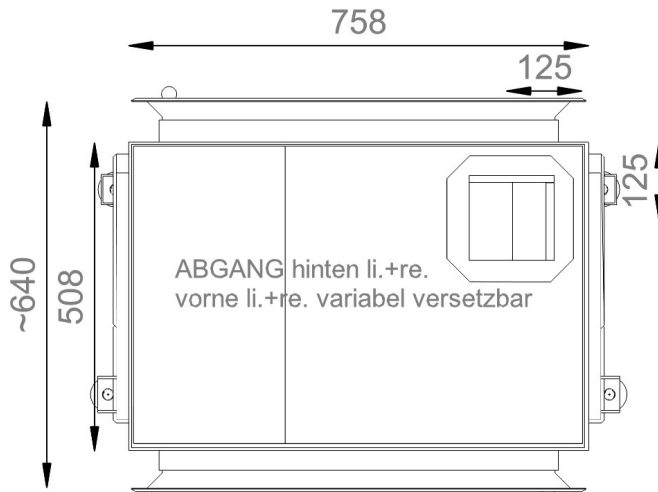
A - Einbaumaß
C - Zentrale Luftzufuhr
L - freie Glassichtfläche

HE DT3H 01

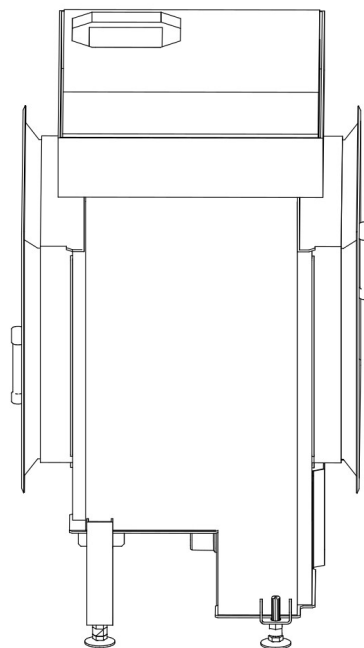
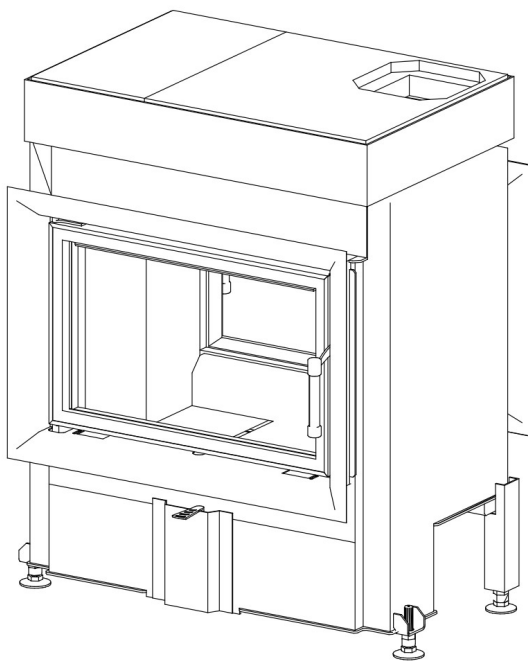
Adapterflansch für CMS

HE CMS75

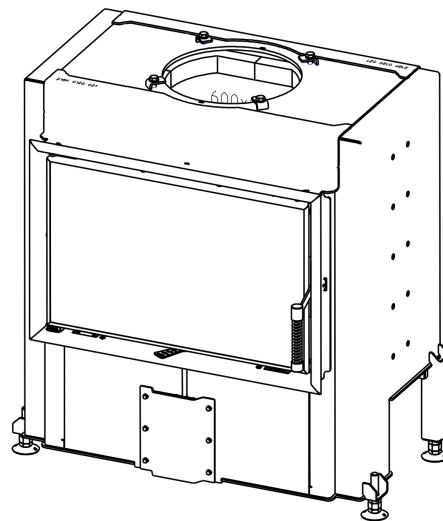
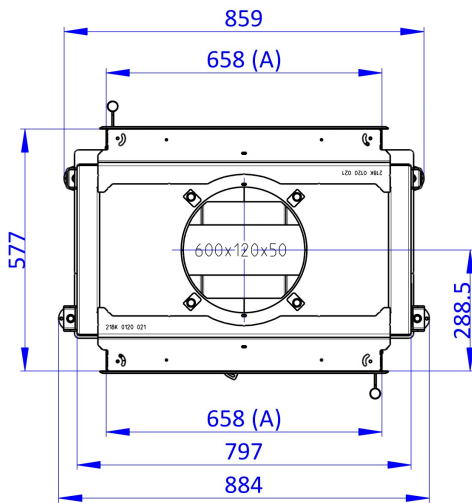
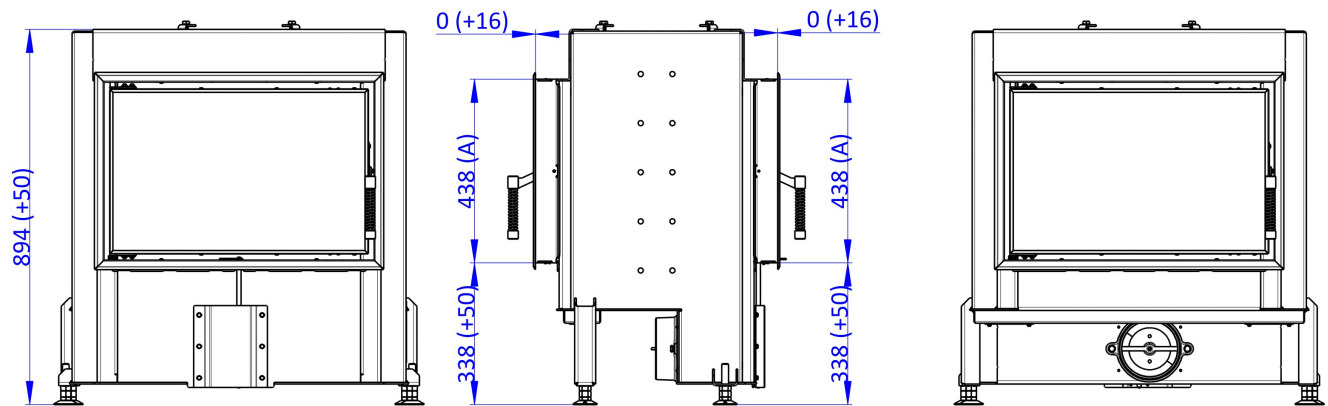
Maße in mm



Bei Adapterflansch RAM 04 verwenden!



A - Einbaumaß
C - Zentrale Luftzufuhr
L - freie Glassichtfläche



A - Einbaumaß
C - Zentrale Luftzufuhr
L - freie Glassichtfläche

