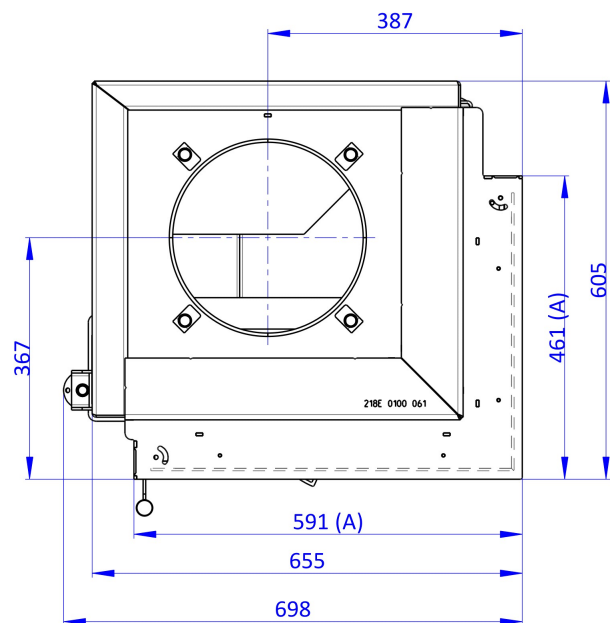
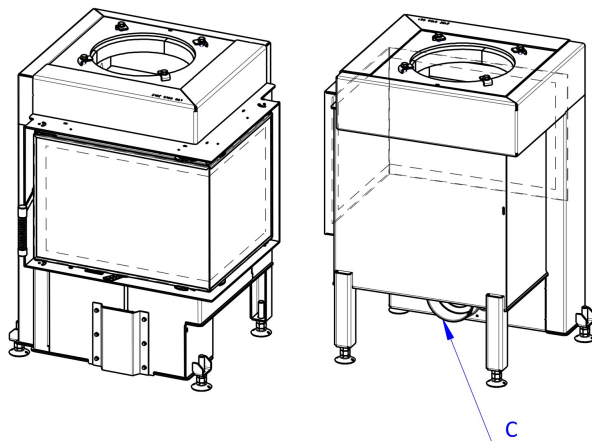
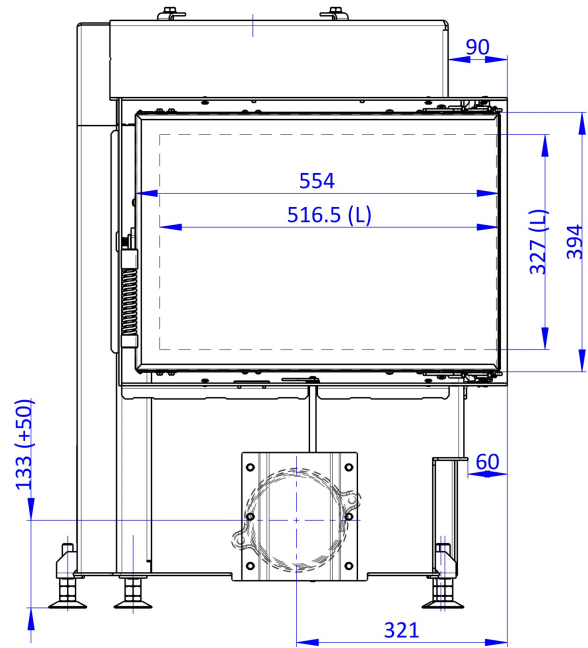
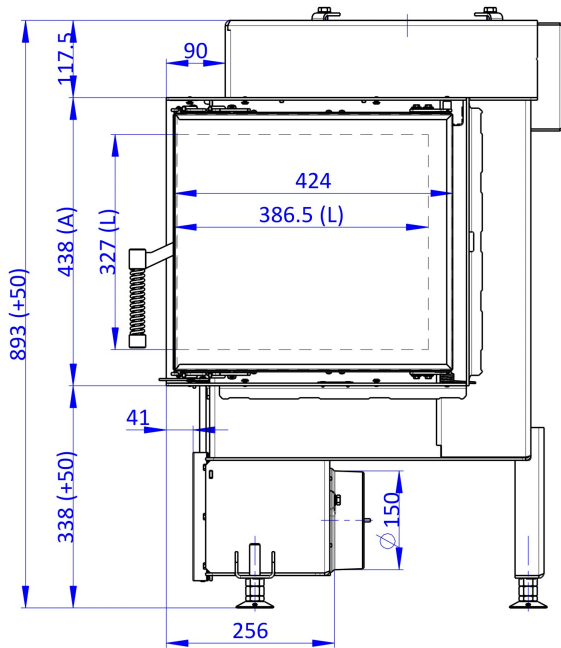


Maße in mm

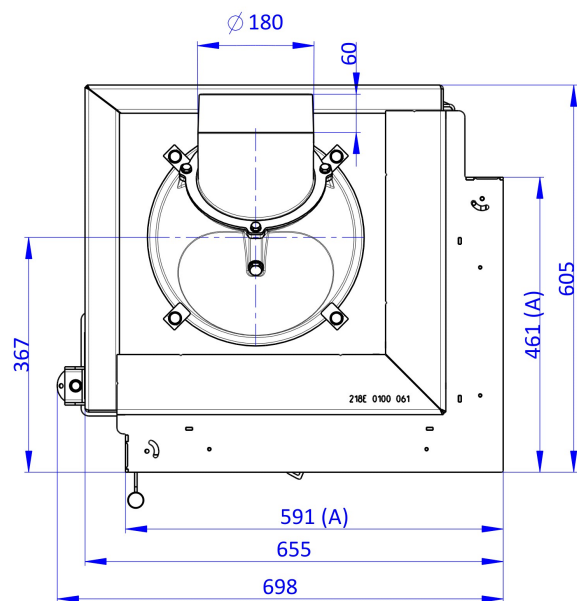
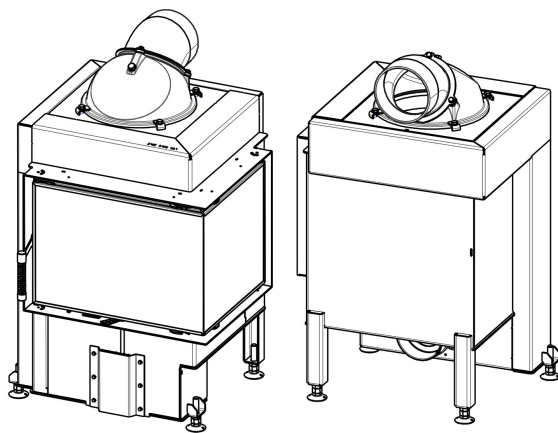
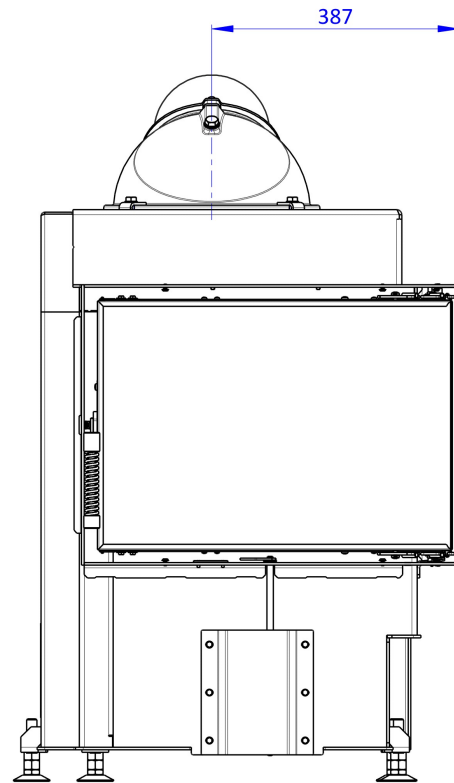
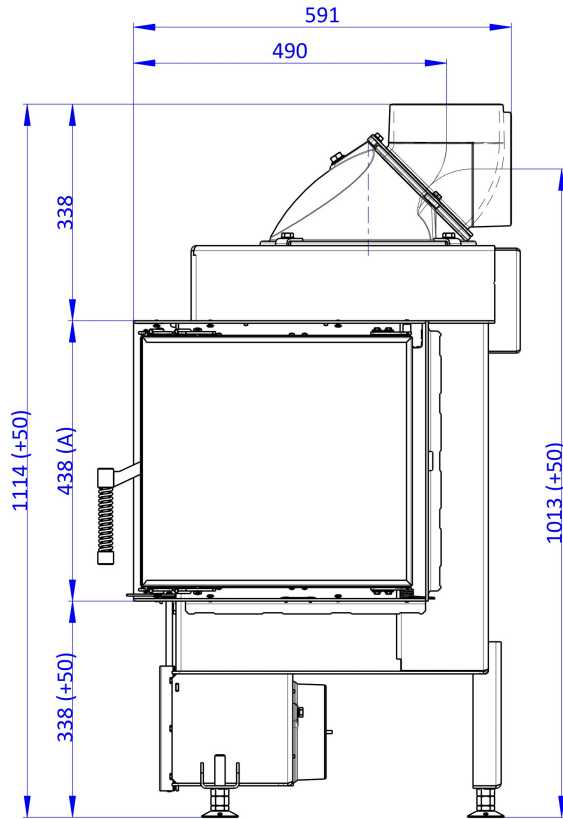


A - Einbaumaß  
C - Zentrale Luftzufuhr  
L - freie Glassichtfläche

### Gusskuppel 180

D3KPL 180

Maße in mm



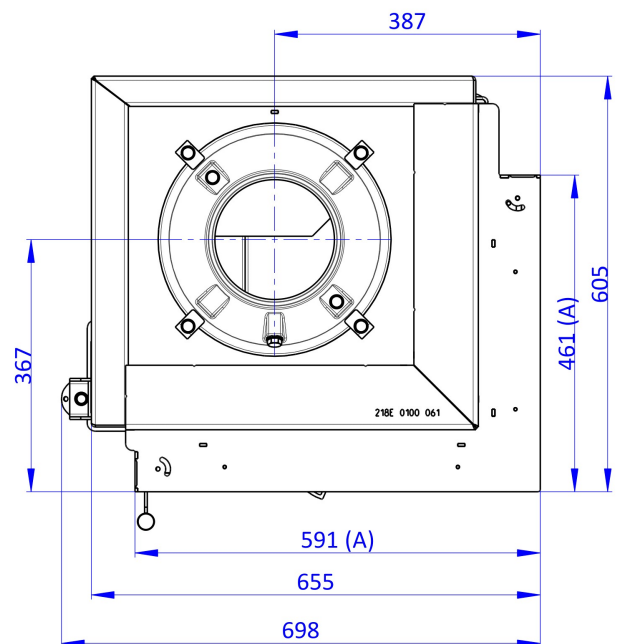
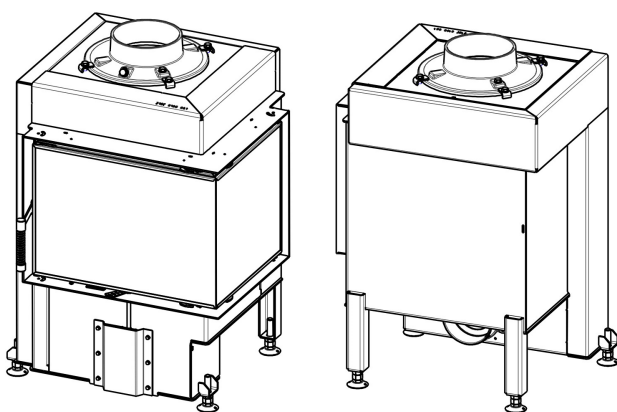
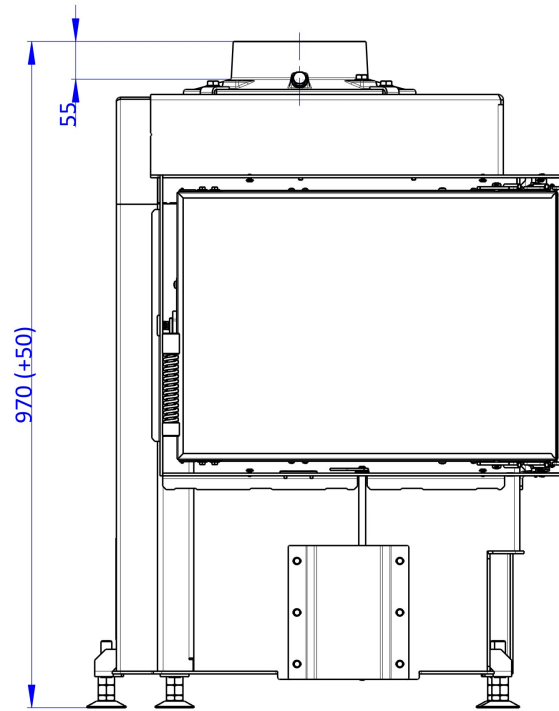
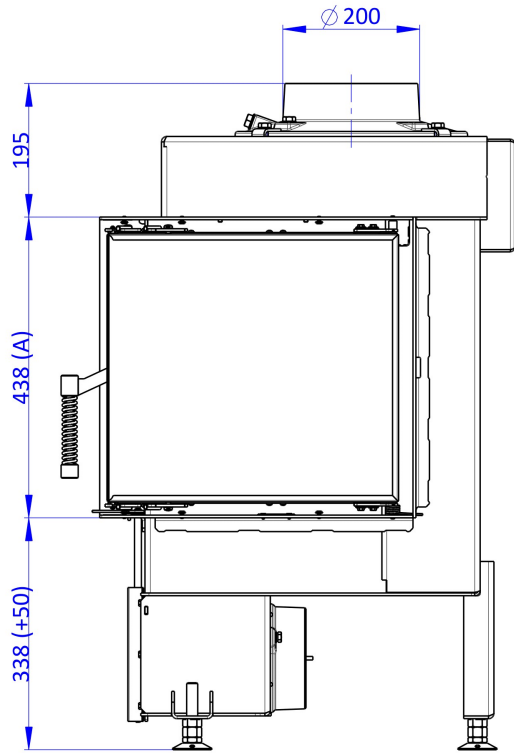
A - Einbaumaß  
C - Zentrale Luftzufuhr  
L - freie Glassichtfläche

HE DR3SG 21

**Stutzen 200**

D3PR200

Maße in mm

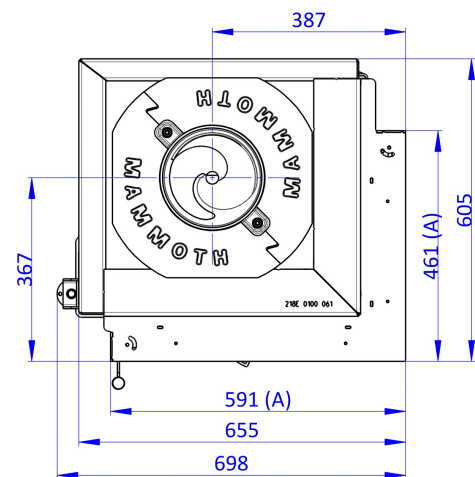
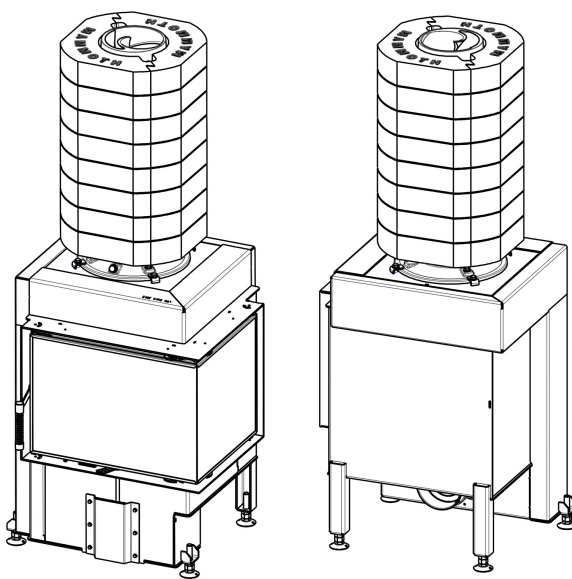
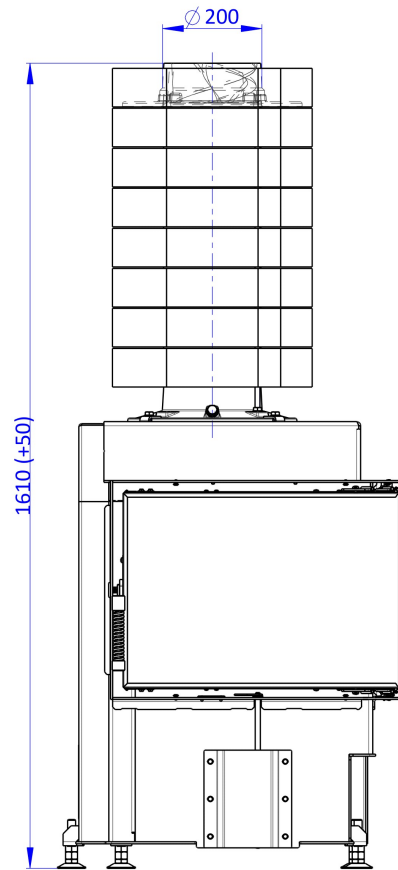
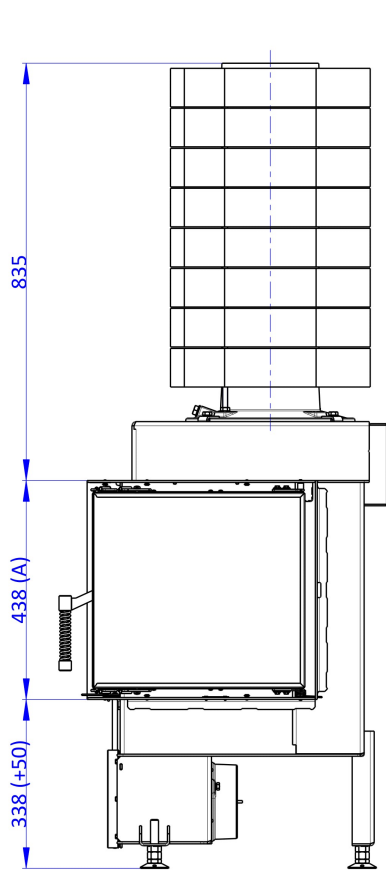


A - Einbaumaß  
C - Zentrale Luftzufuhr  
L - freie Glassichtfläche

### Aufsatzspeicher

D3PR200 + AKKUM KV 08

Maße in mm

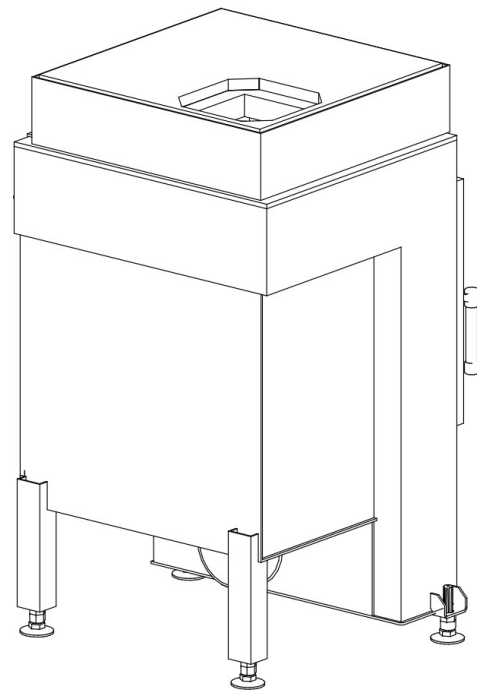
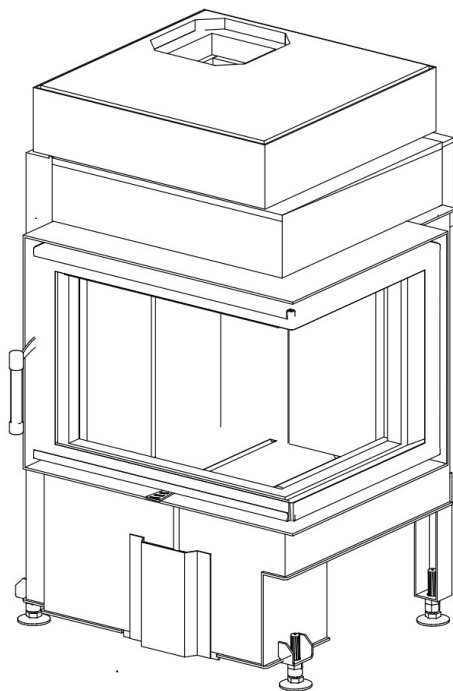
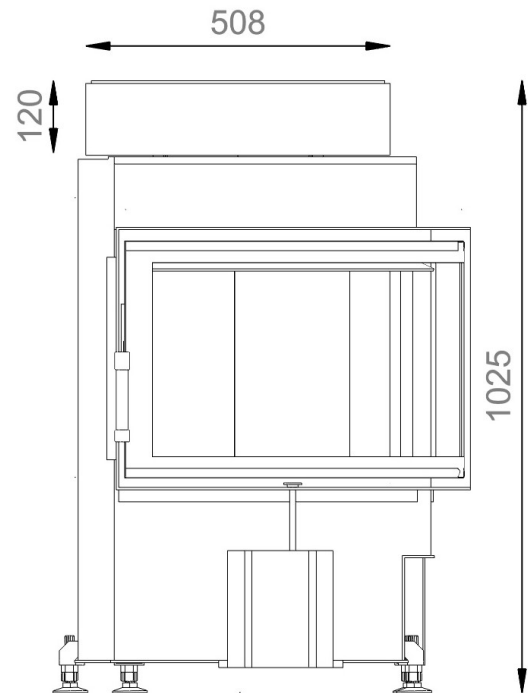
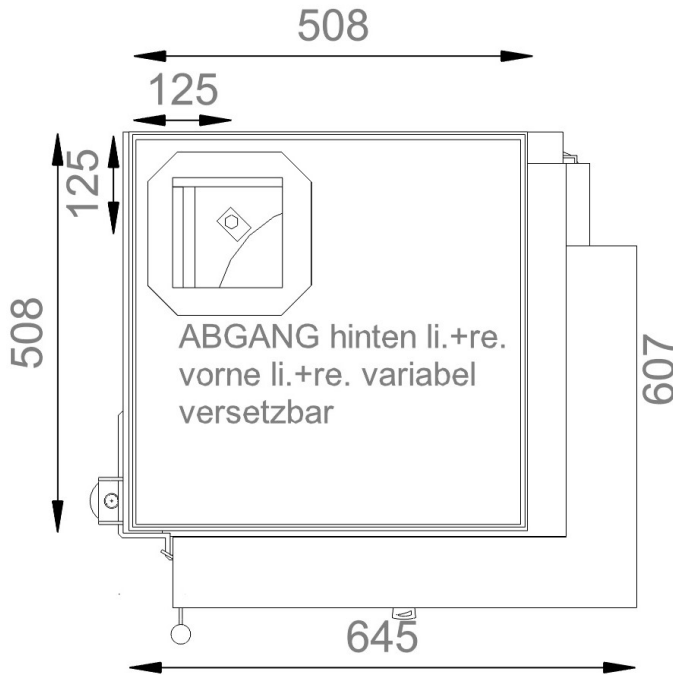


A - Einbaumaß  
C - Zentrale Luftzufuhr  
L - freie Glassichtfläche

### Adapterflansch für CMS

HE CMS50

Maße in mm



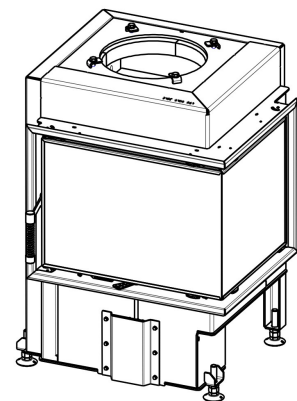
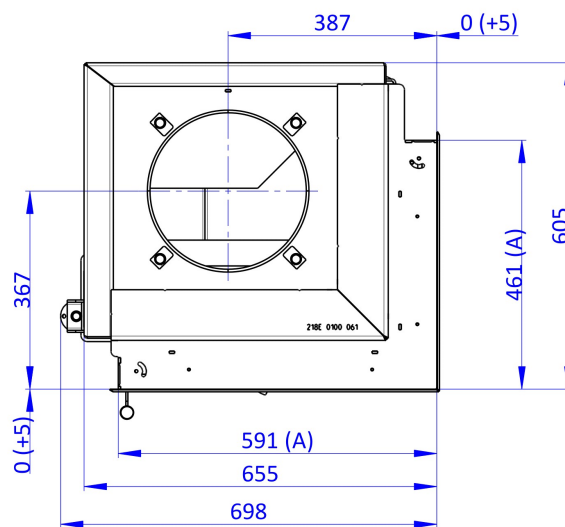
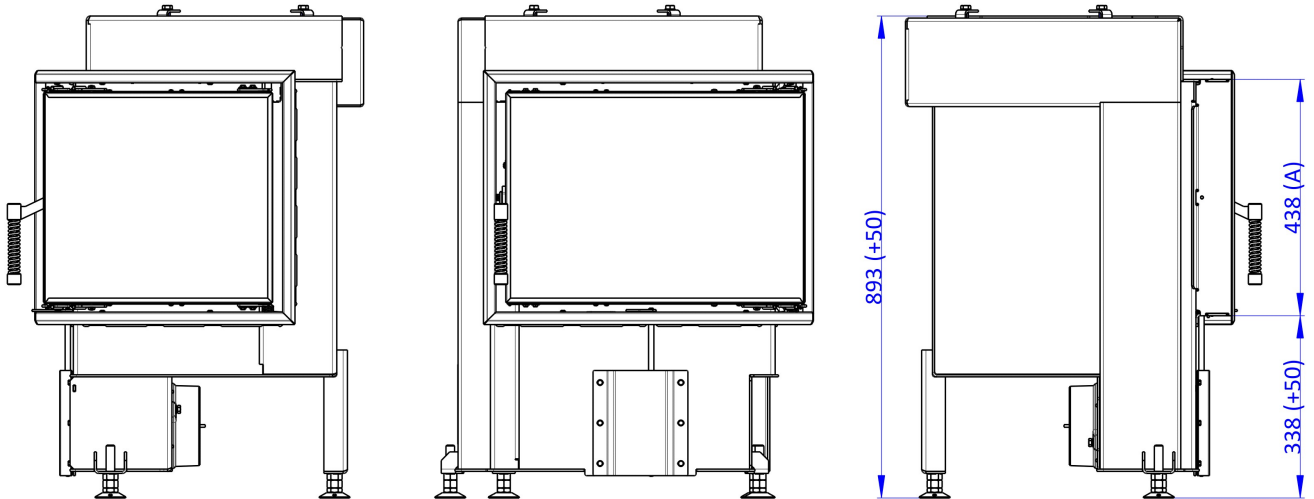
A - Einbaumaß  
C - Zentrale Luftzufuhr  
L - freie Glassichtfläche

HE DR3SG 21

**Blendrahmen 90°**

DR3SG RAM 06

Maße in mm



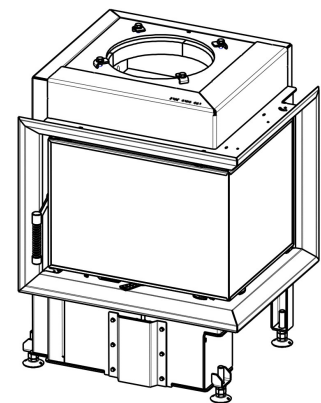
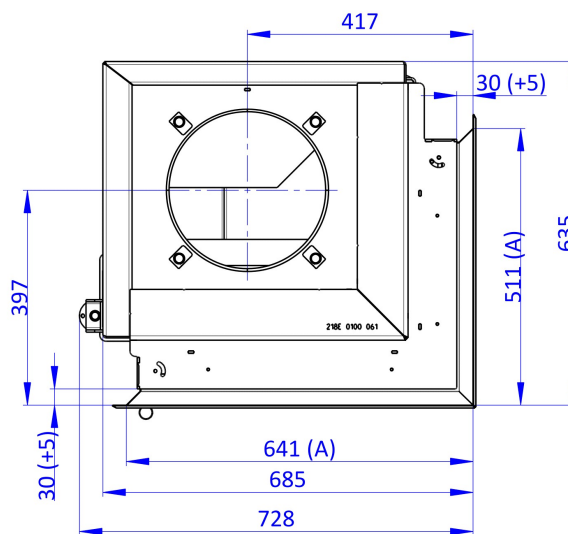
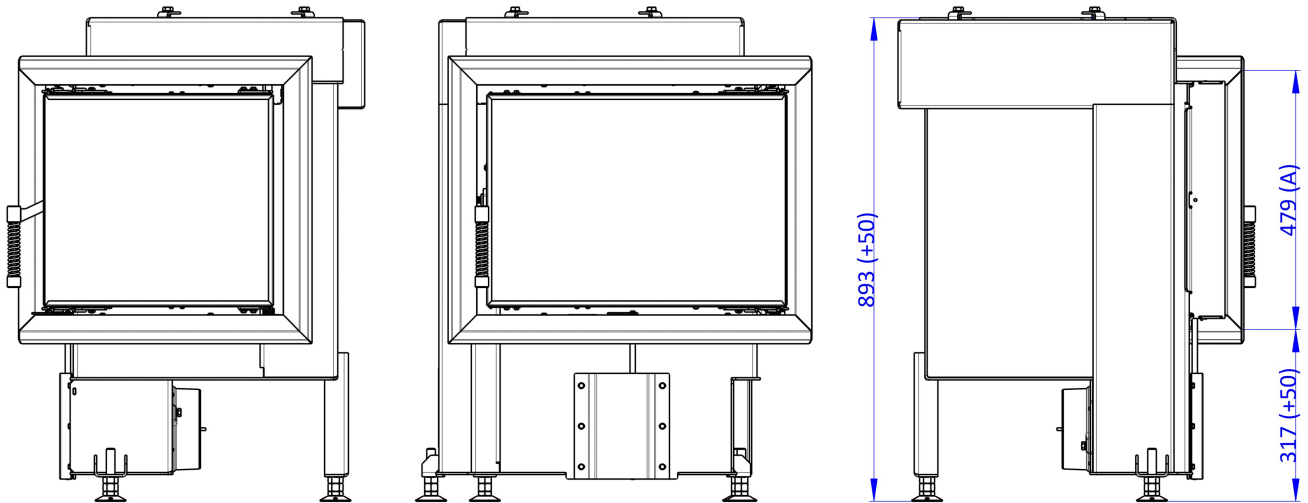
A - Einbaumaß  
C - Zentrale Luftzufuhr  
L - freie Glassichtfläche

HE DR3SG 21

**Blendrahmen 2x45°**

DR3SG RAM 04

Maße in mm



A - Einbaumaß  
C - Zentrale Luftzufuhr  
L - freie Glassichtfläche