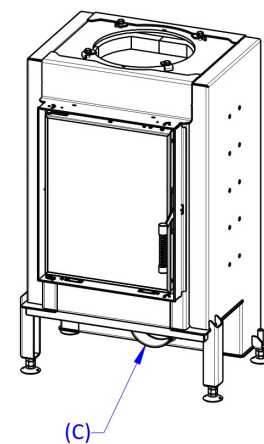
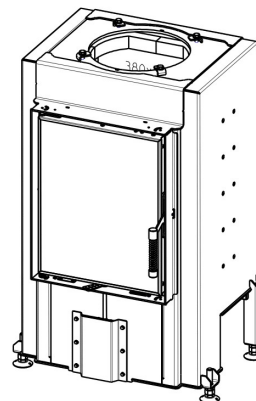
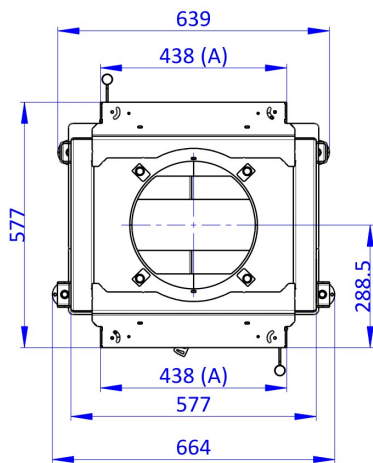
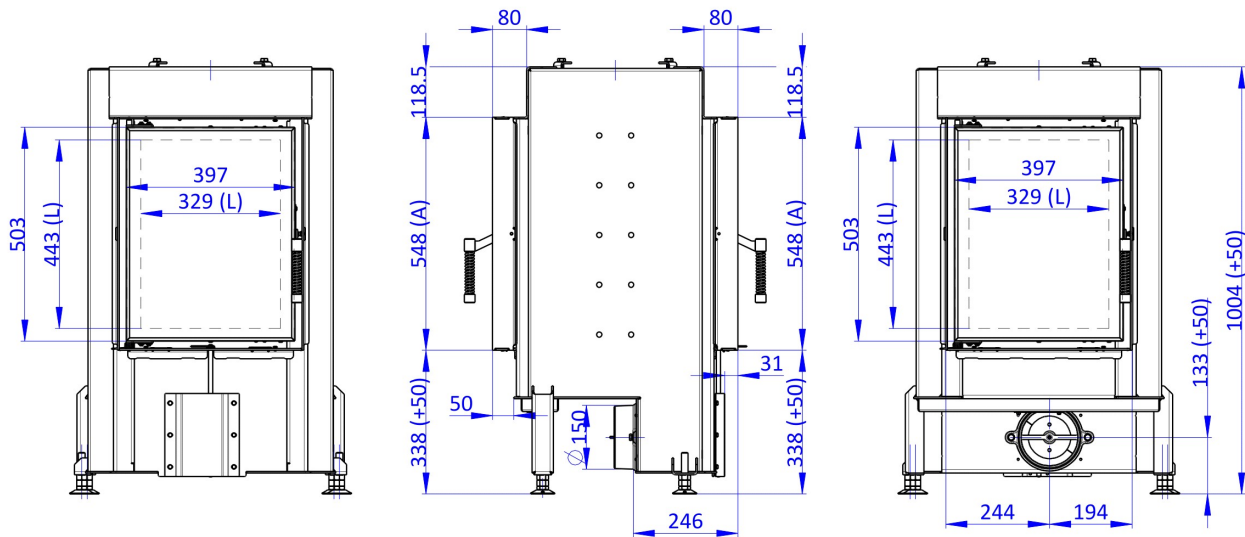
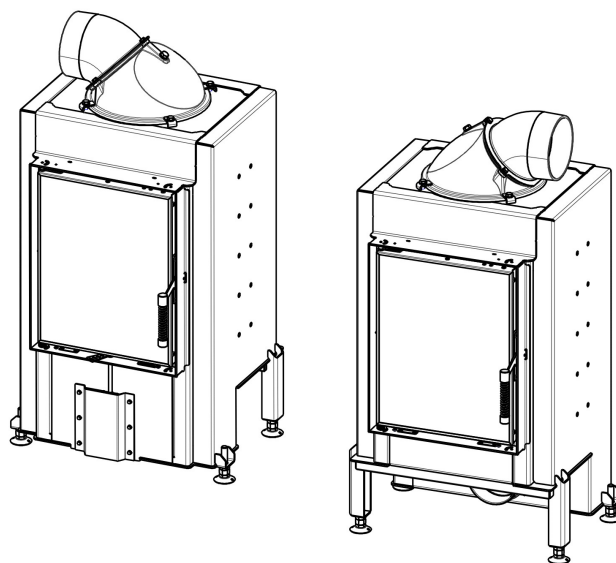
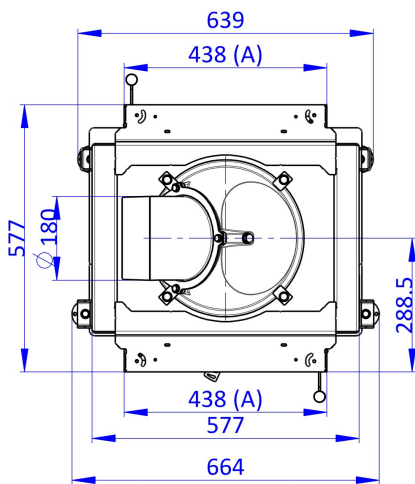
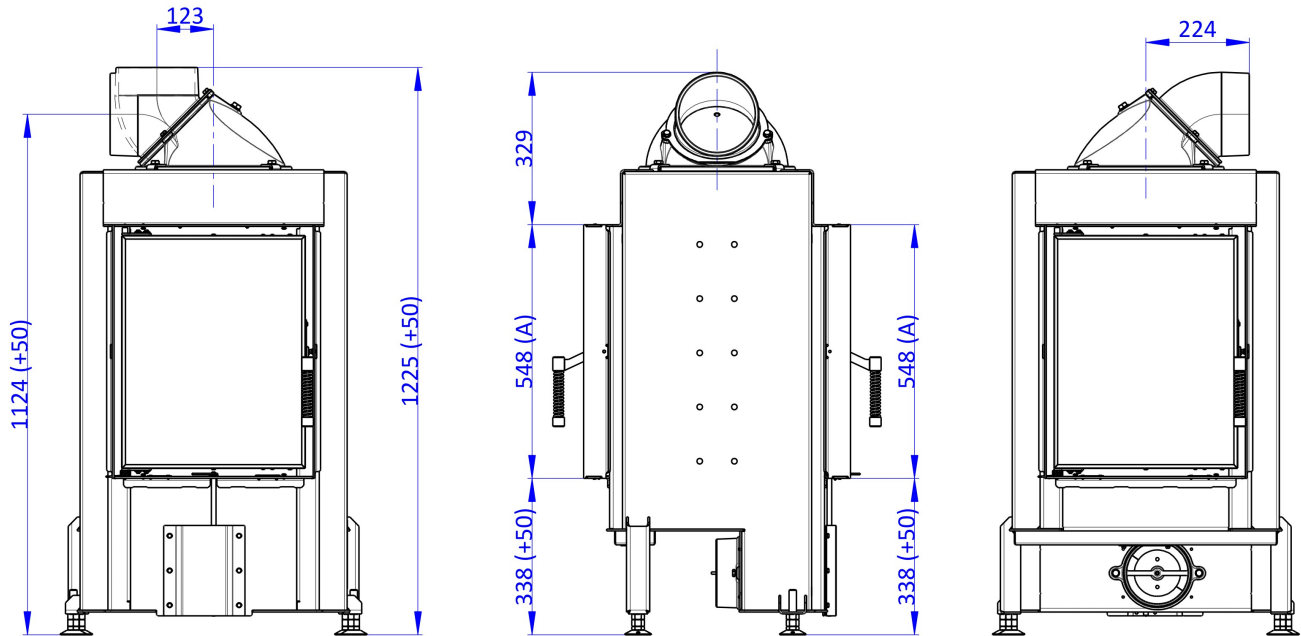


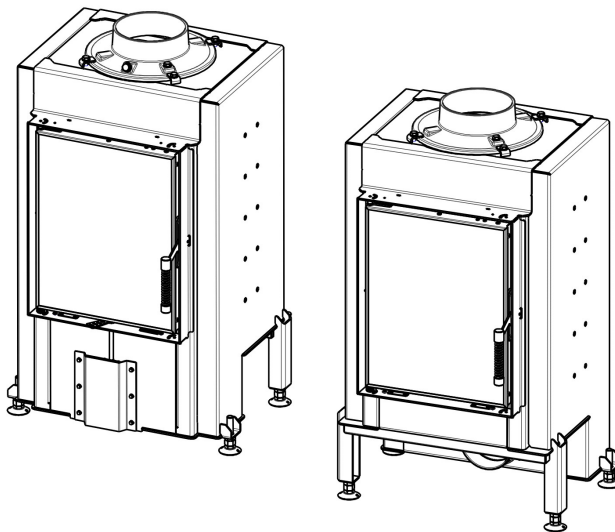
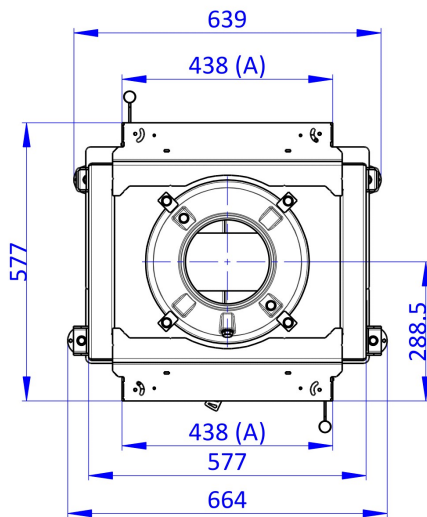
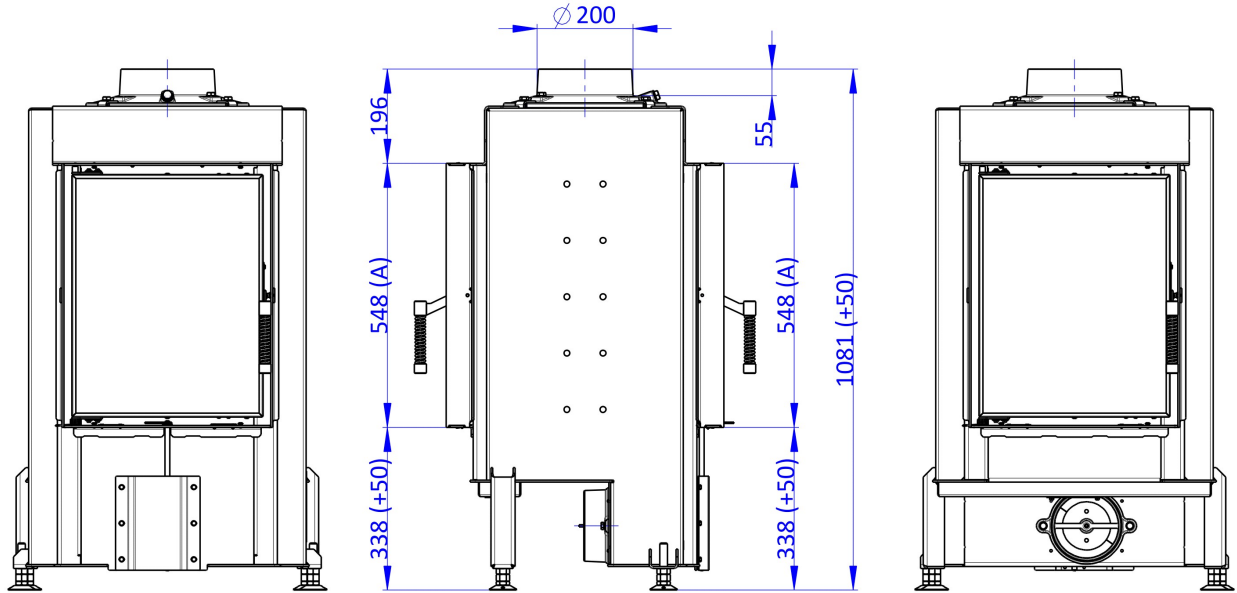
Maße in mm



A - Einbaumaß
C - Zentrale Luftzufuhr
L - freie Glassichtfläche



Maße in mm

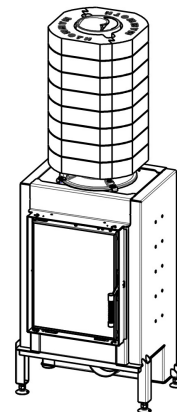
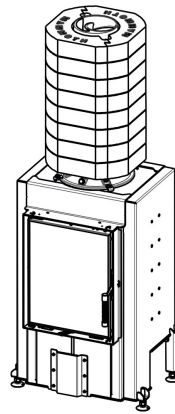
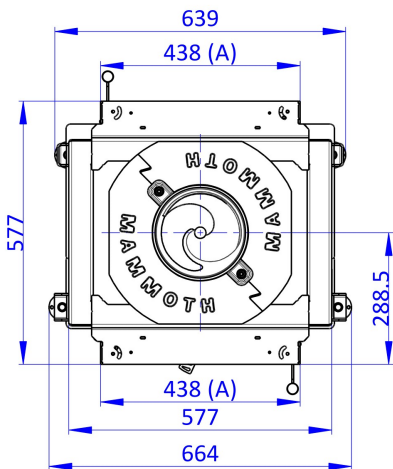
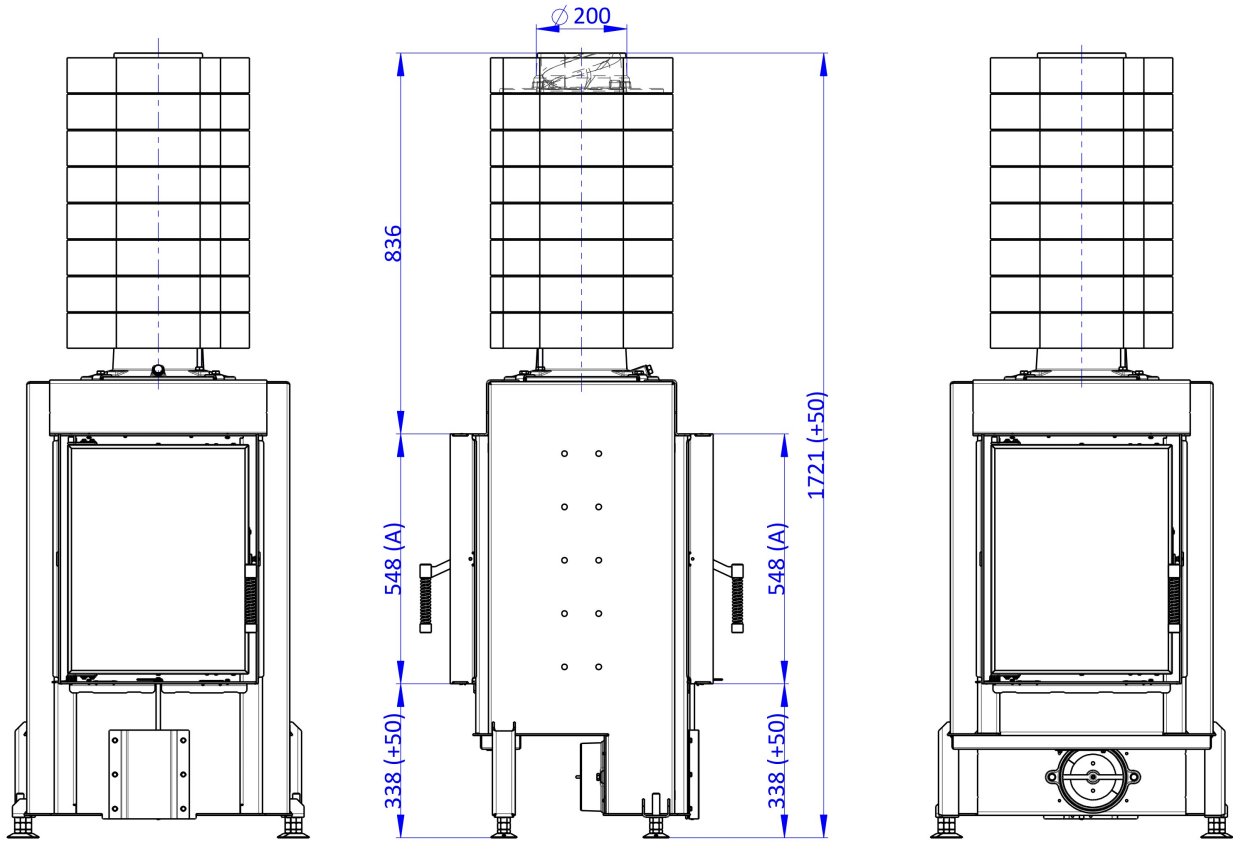


A - Einbaumaß
C - Zentrale Luftzufuhr
L - freie Glassichtfläche

Aufsatzspeicher

D3PR200 + AKKUM KV 08

Maße in mm



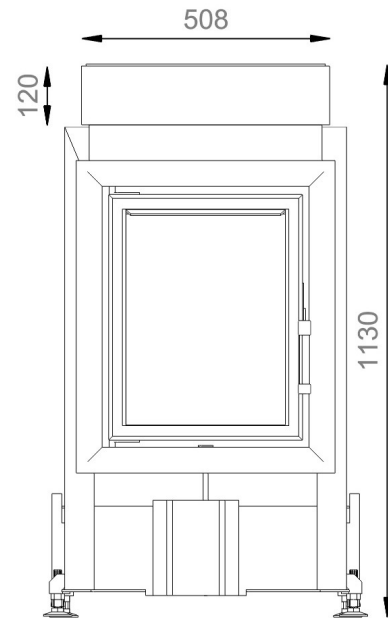
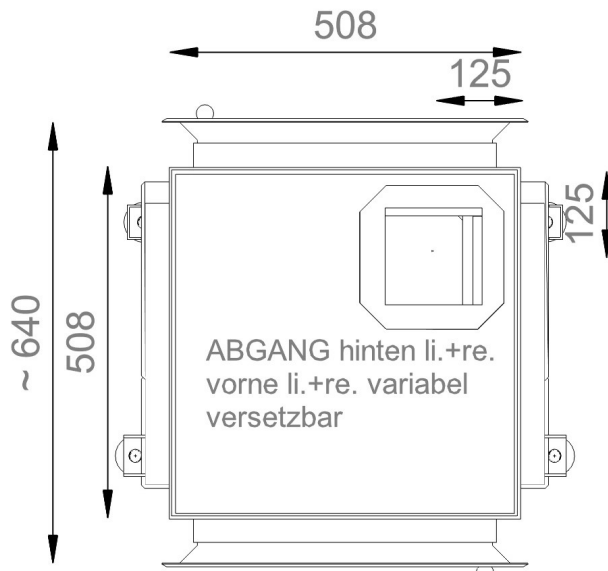
A - Einbaumaß
C - Zentrale Luftzufuhr
L - freie Glassichtfläche

HE DT3G 01

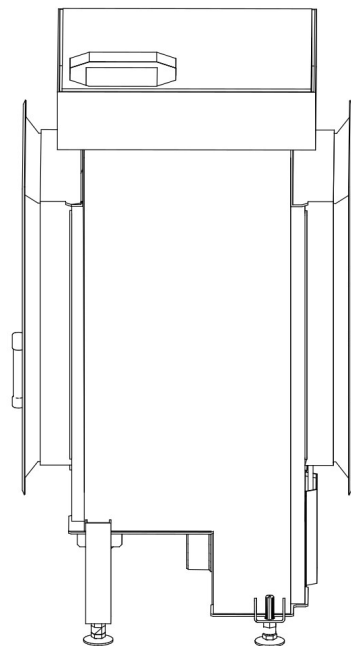
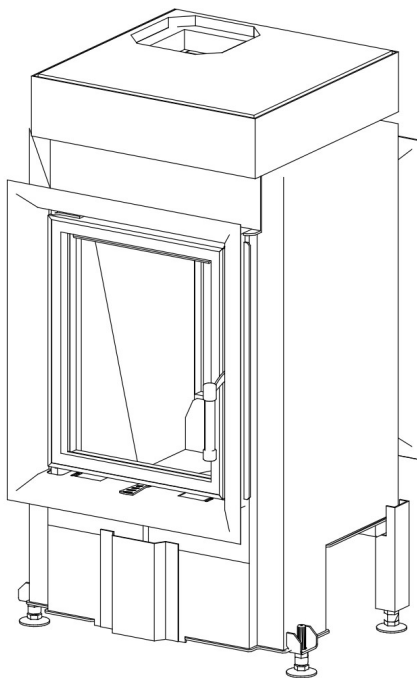
Adapterflansch für CMS

HE CMS50

Maße in mm



Bei Adapterflansch RAM 04 verwenden!

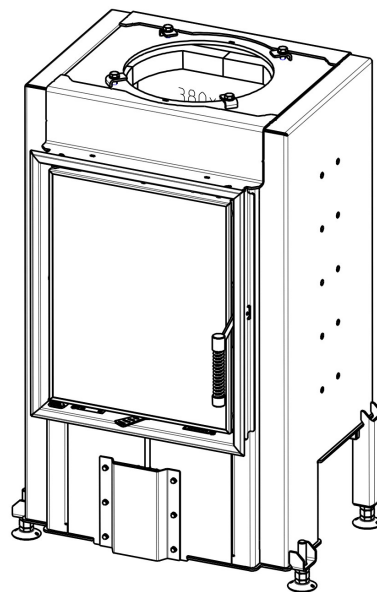
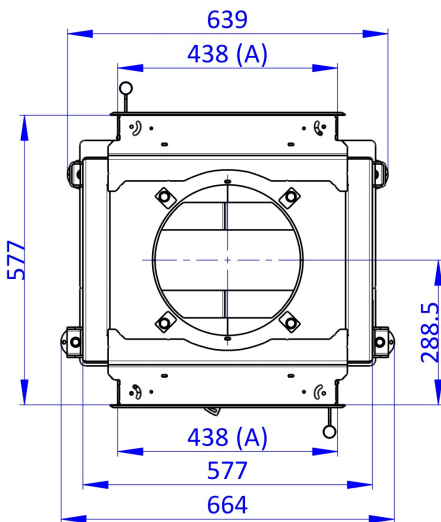
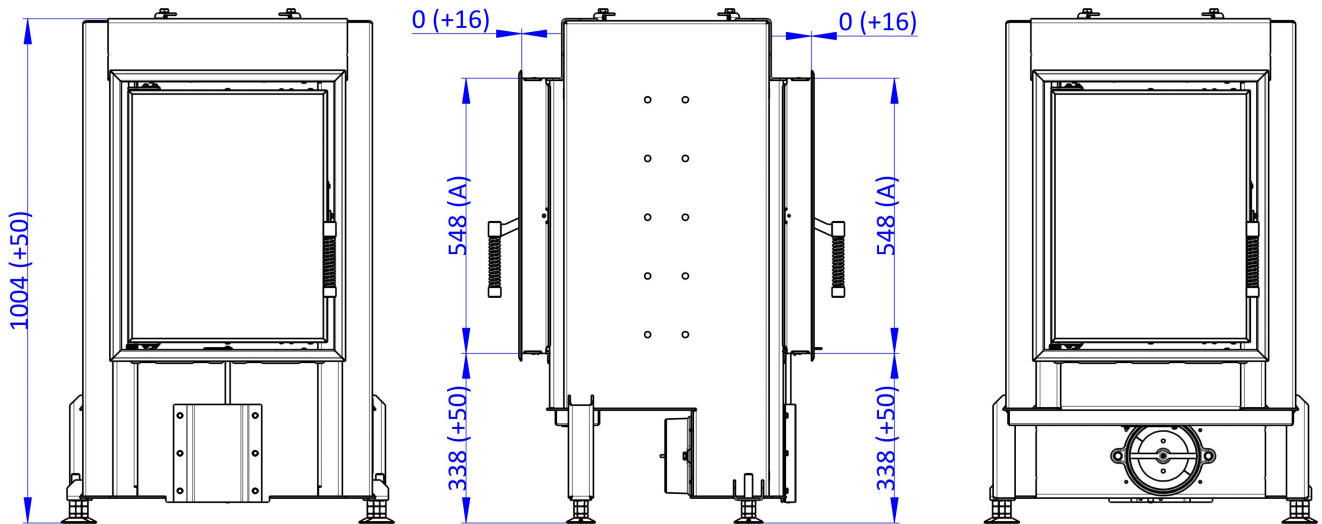


A - Einbaumaß
C - Zentrale Luftzufuhr
L - freie Glassichtfläche

2x Blendrahmen 90°

D3G RAM 06

Maße in mm



A - Einbaumaß
C - Zentrale Luftzufuhr
L - freie Glassichtfläche

