

HE 38/50

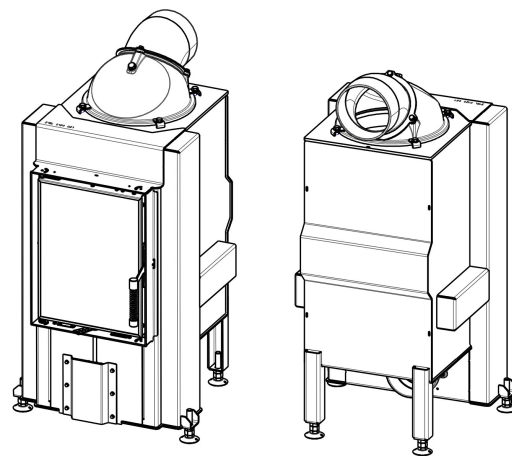
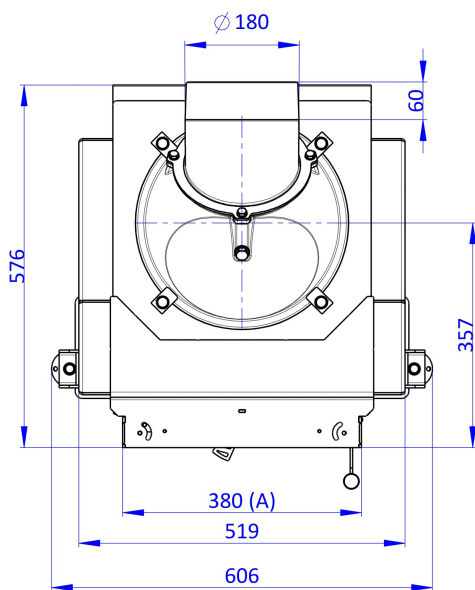
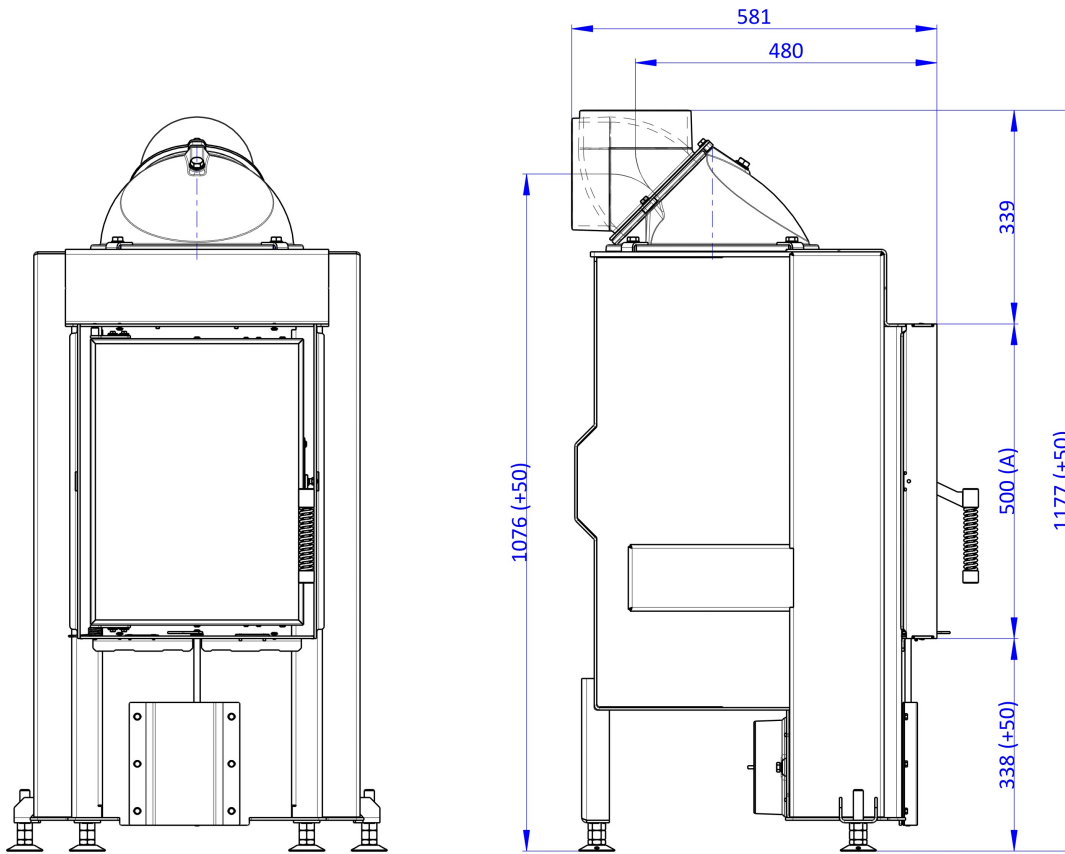
HE D3F 01

Stand: 16.06.2026

Gusskuppel 180

D3KPL 180

Maße in mm



HE 38/50

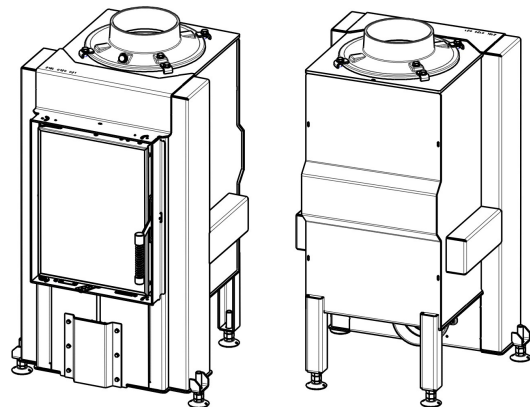
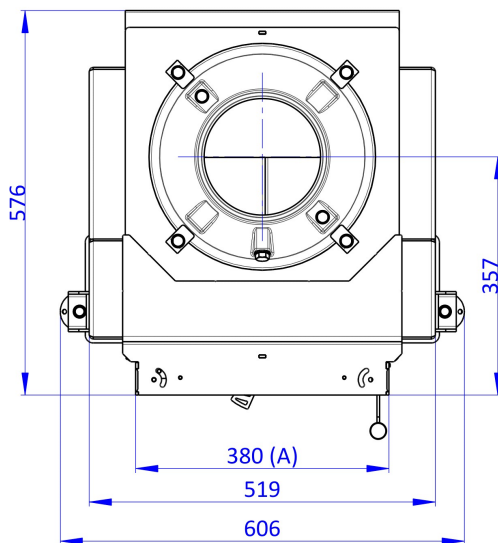
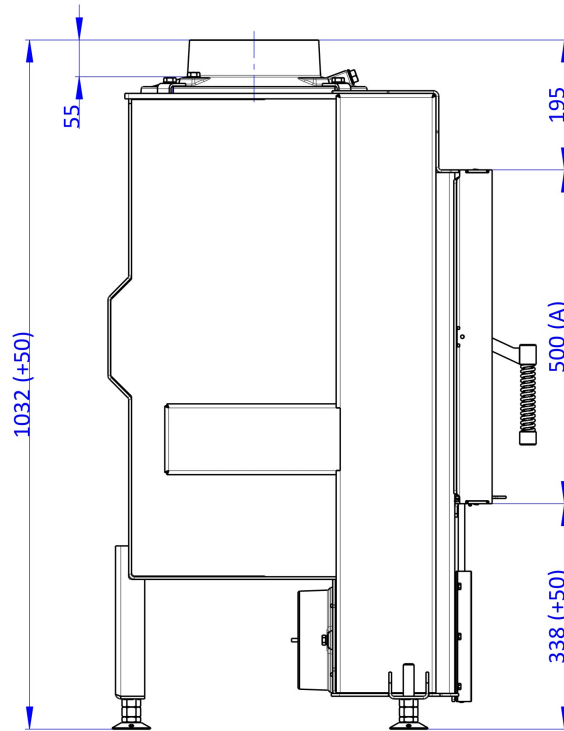
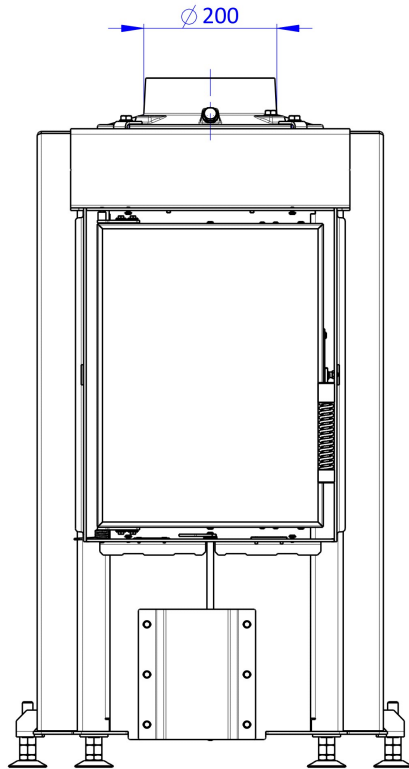
HE D3F 01

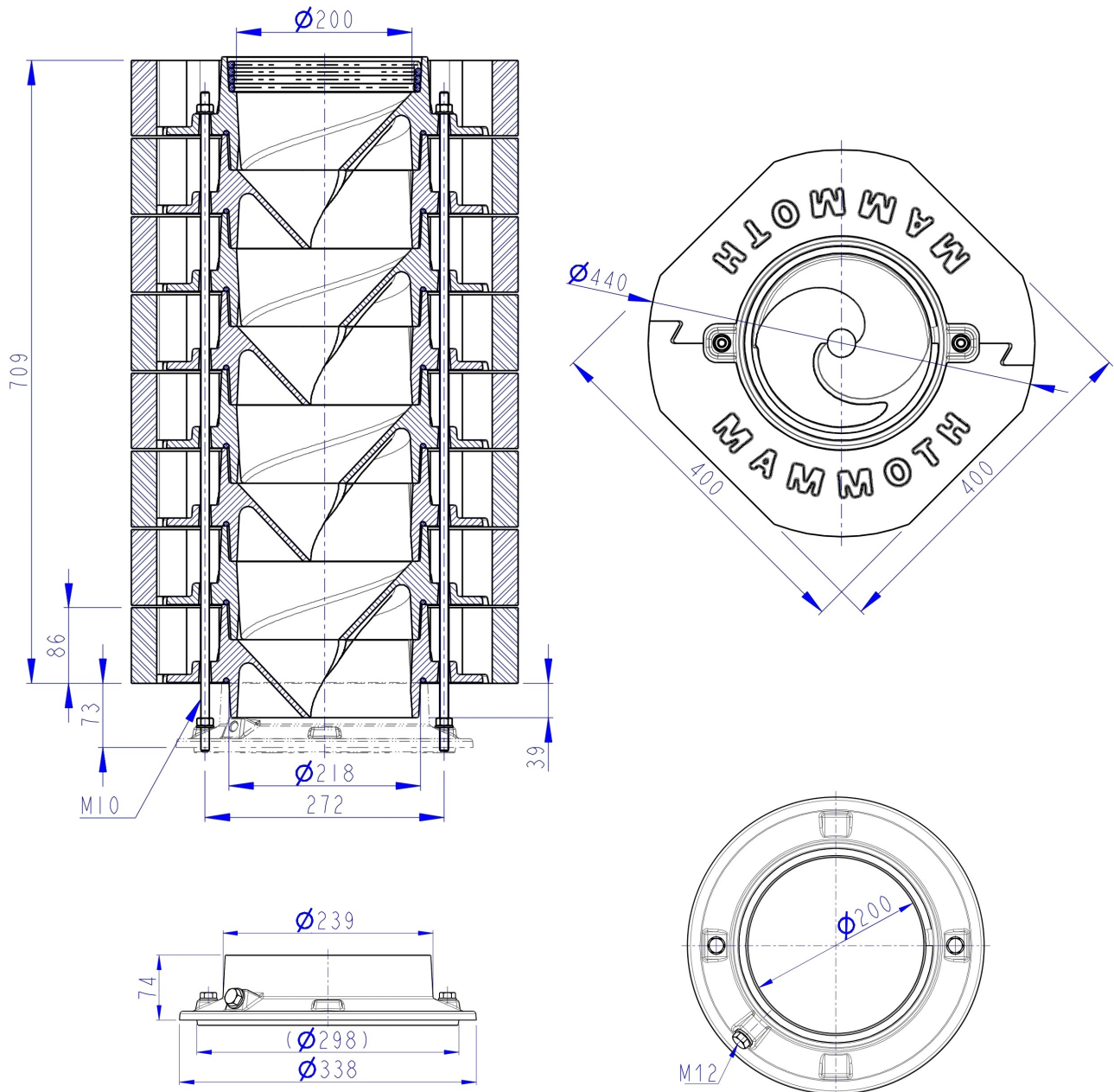
Stand: 16.06.2026

Stutzen 200

D3PR200

Maße in mm





HE 38/50

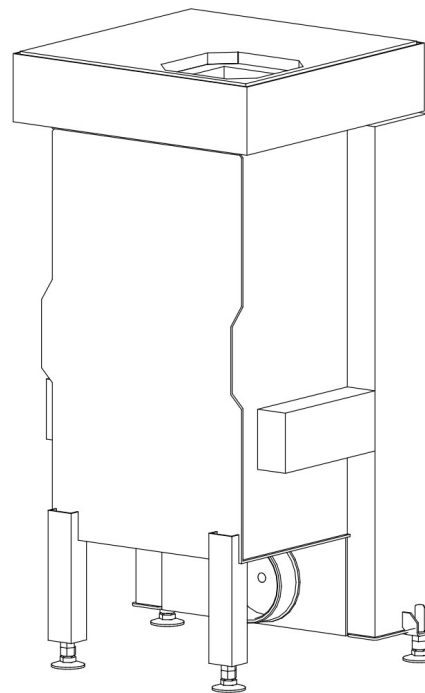
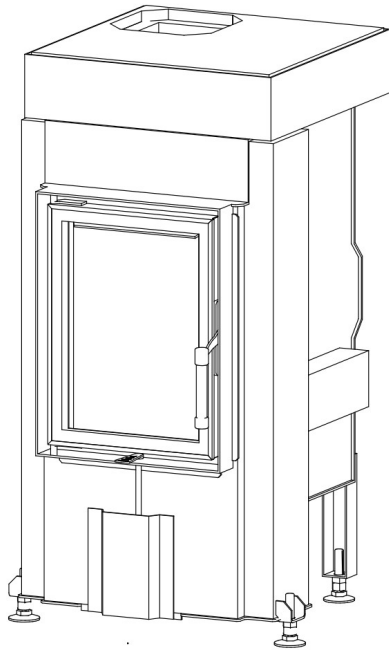
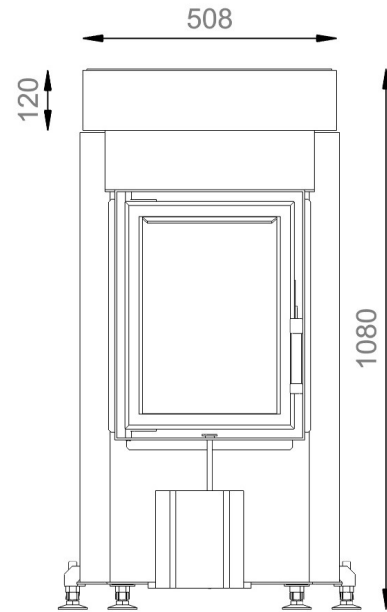
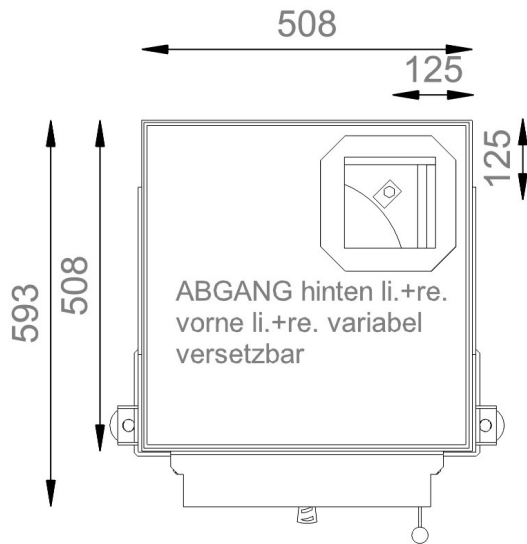
HE D3F 01

Stand: 16.06.2026

Adapterflansch für CMS

HE CMS50

Maße in mm



HE 38/50

HE D3F 01

Stand: 16.06.2026

Blendrahmen 90°

D3F RAM 06

Maße in mm

