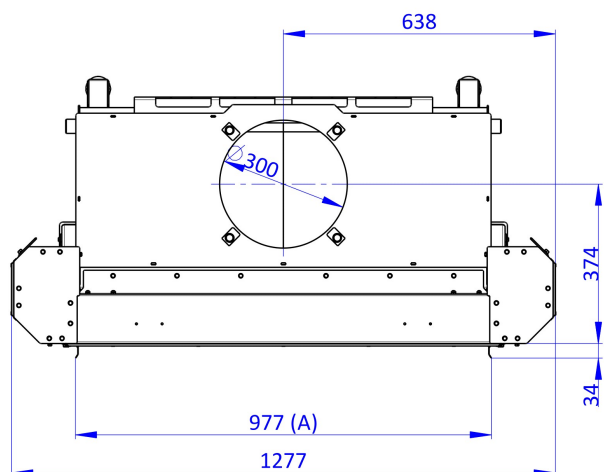
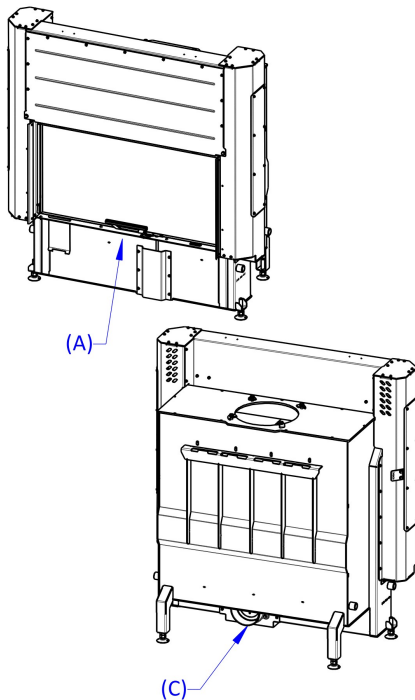
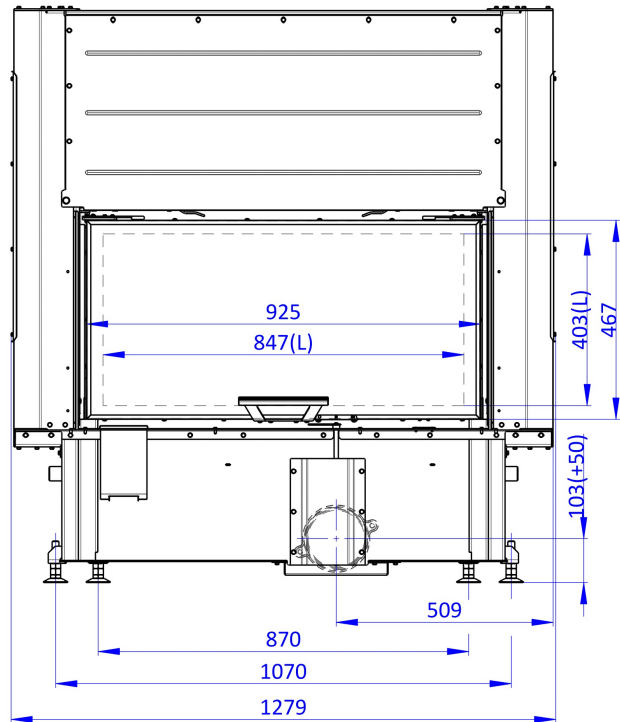
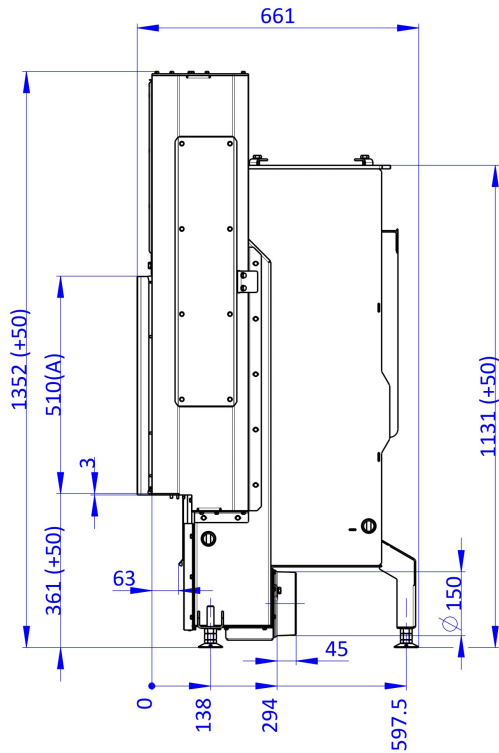


Maße in mm

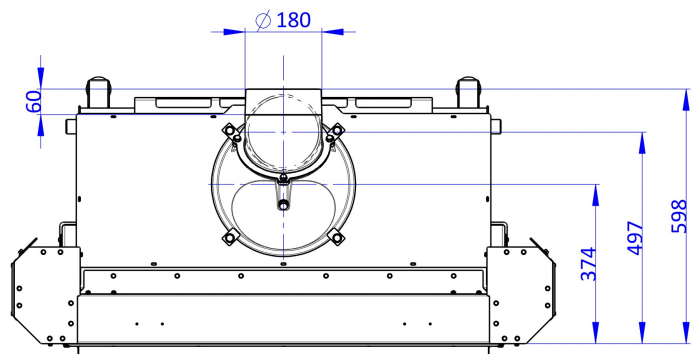
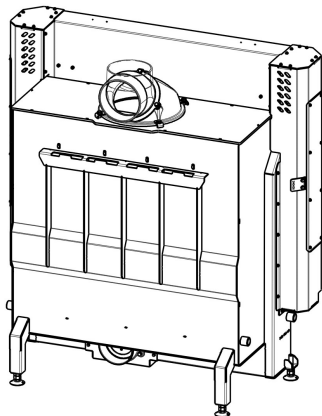
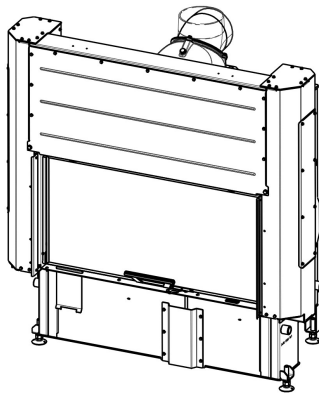
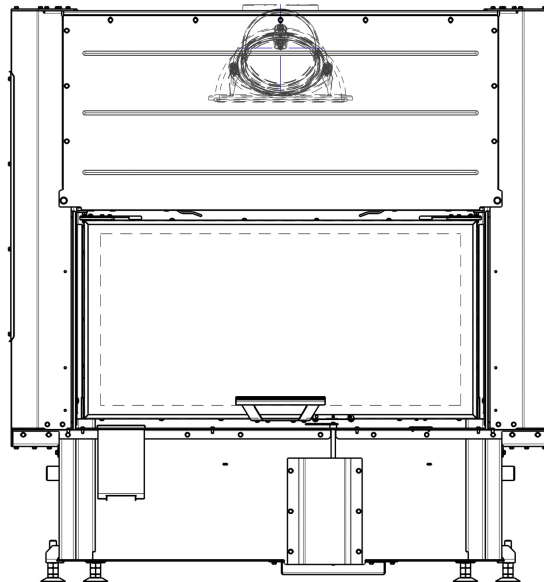
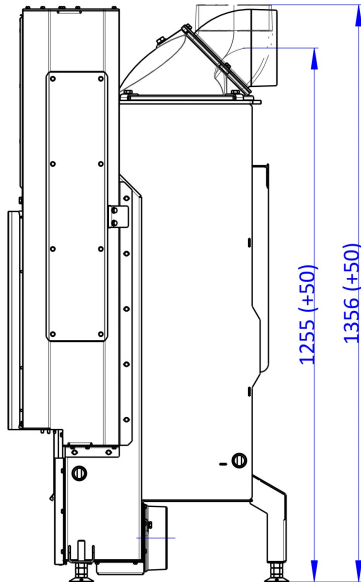


A - Einbaumaß  
 C - Zentrale Luftzufuhr  
 L - freie Glassichtfläche

### Gusskuppel 180

D3KPL 180

Maße in mm

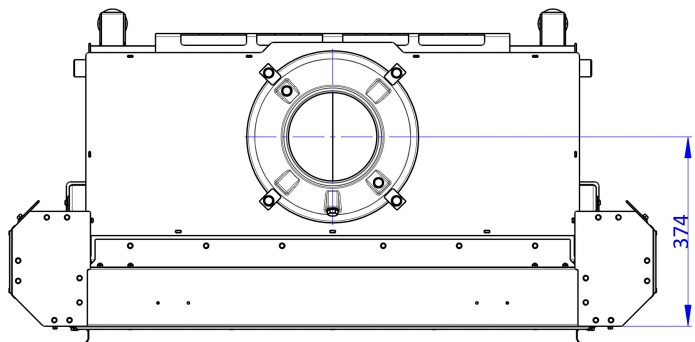
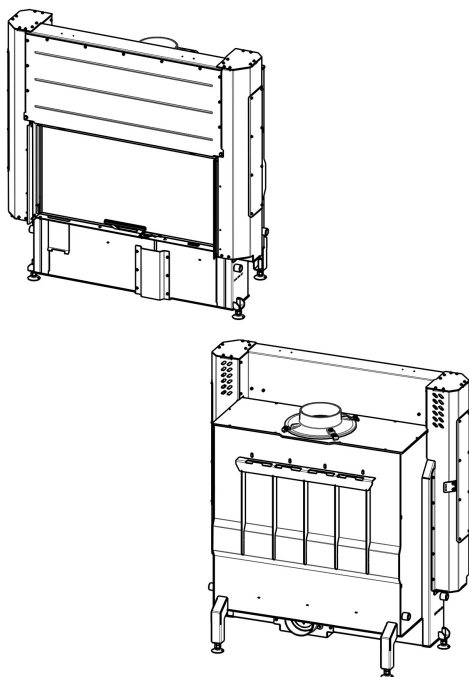
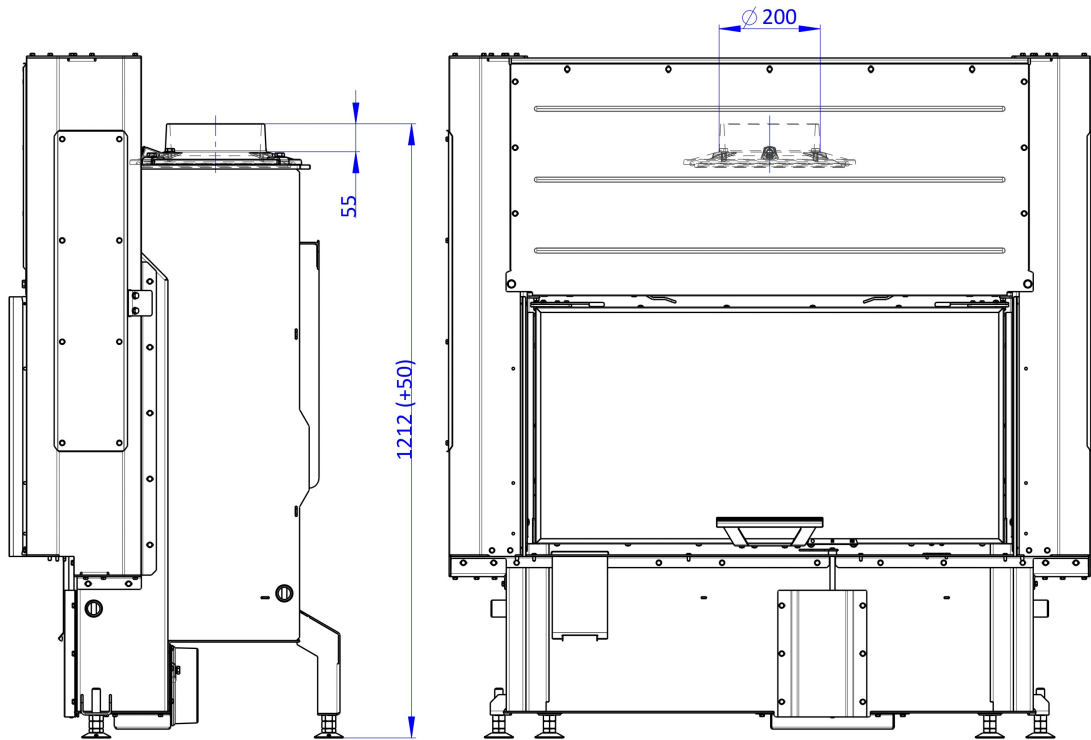


A - Einbaumaß  
C - Zentrale Luftzufuhr  
L - freie Glassichtfläche

### Stutzen 200

D3PR200

Maße in mm

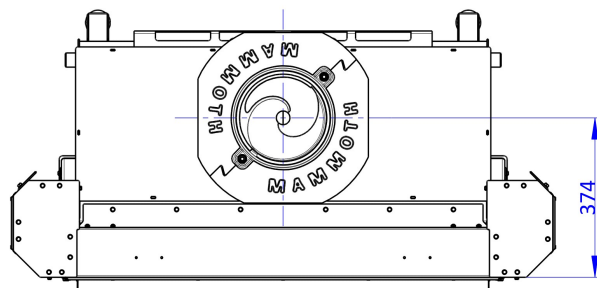
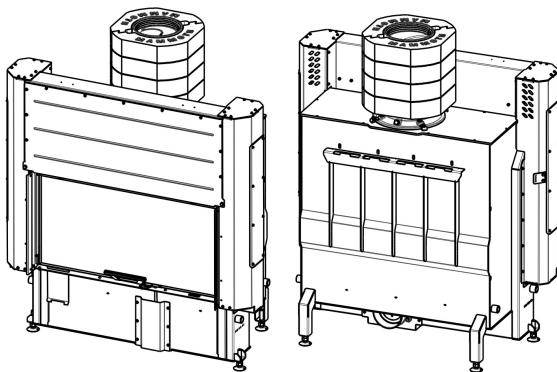
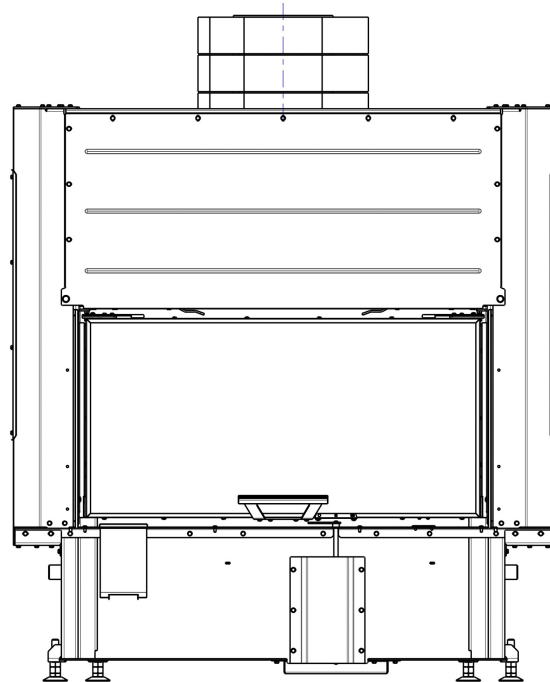
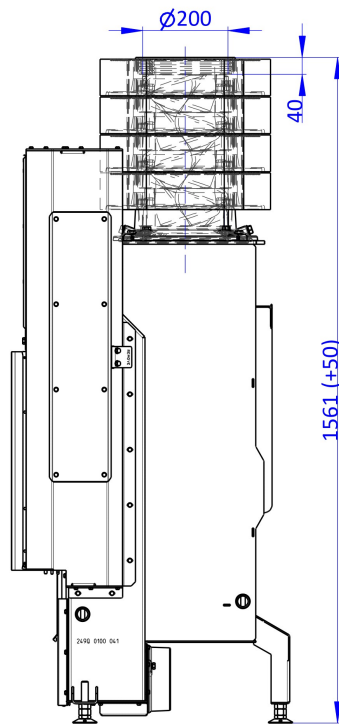


A - Einbaumaß  
C - Zentrale Luftzufuhr  
L - freie Glassichtfläche

### Speicheraufsatz

D3PR200F + AKKUM KV 04FB

Maße in mm



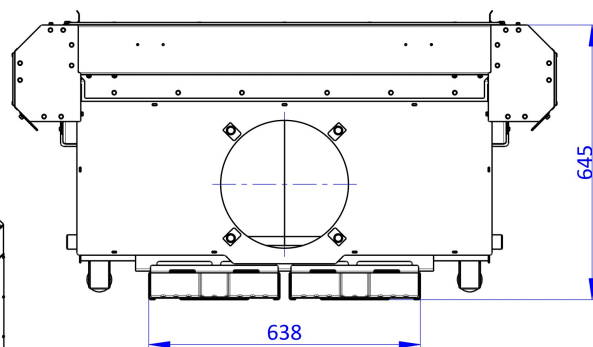
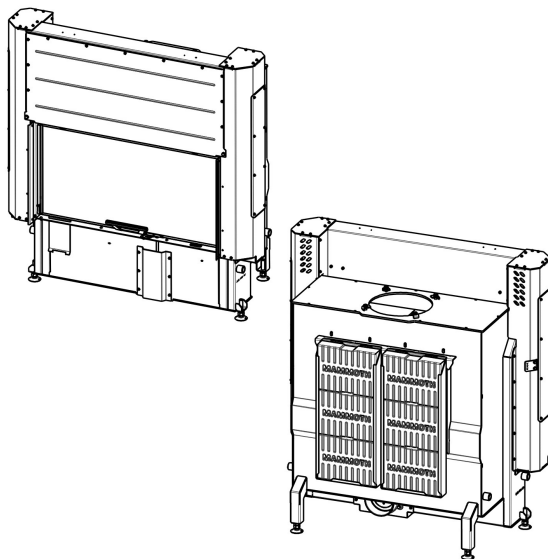
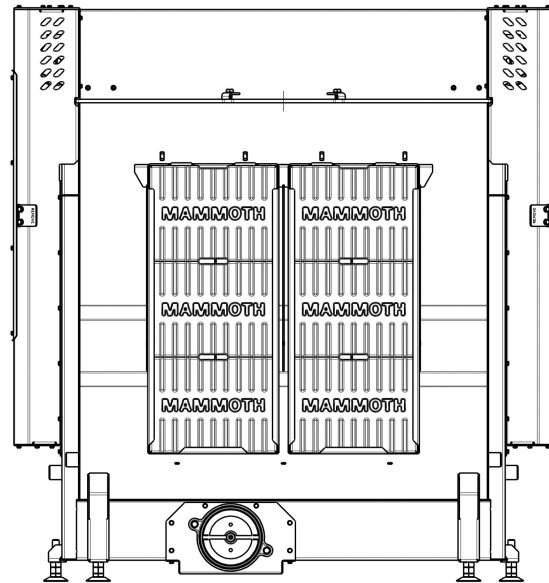
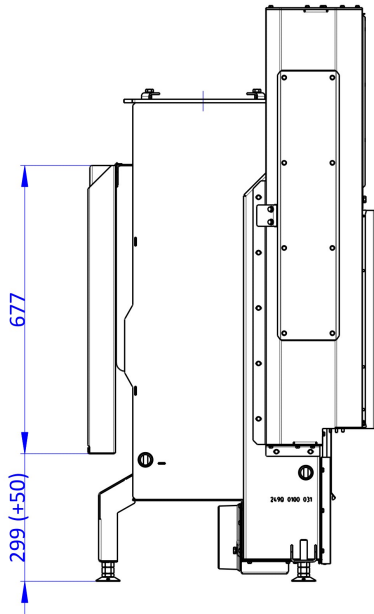
A - Einbaumaß  
C - Zentrale Luftzufuhr  
L - freie Glassichtfläche



### Seitlicher / hinterer Speichersatz

AKKUM KV 02

Maße in mm

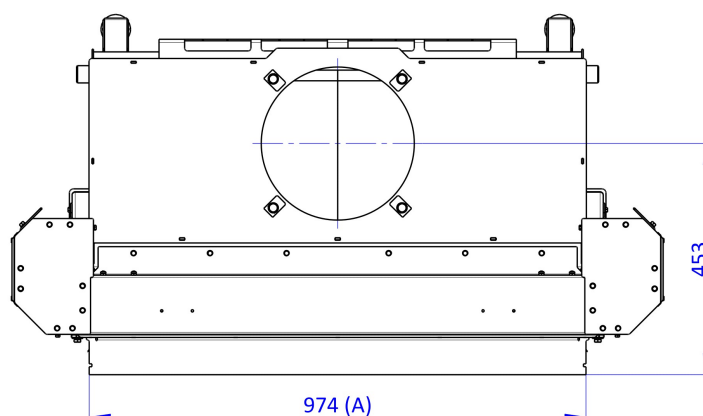
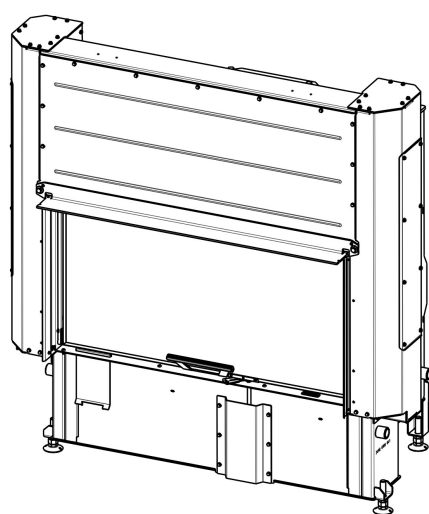
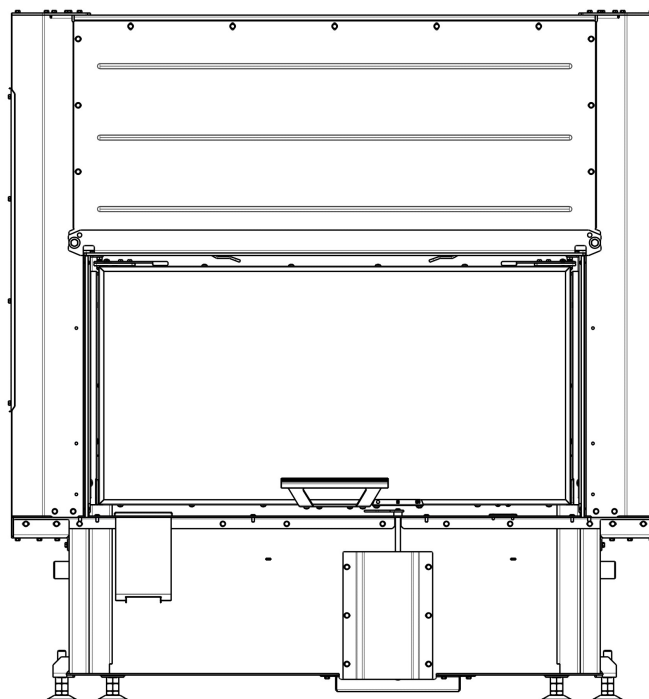
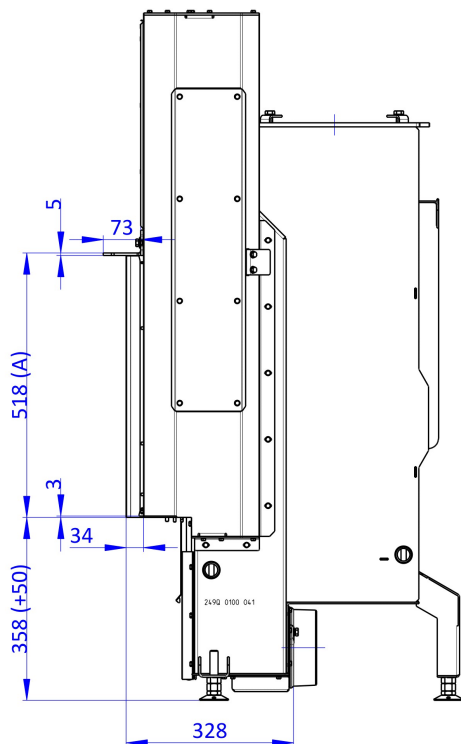


A - Einbaumaß  
C - Zentrale Luftzufuhr  
L - freie Glassichtfläche

## Blendrahmen 3-seitig

I3LK RAM 11

Maße in mm

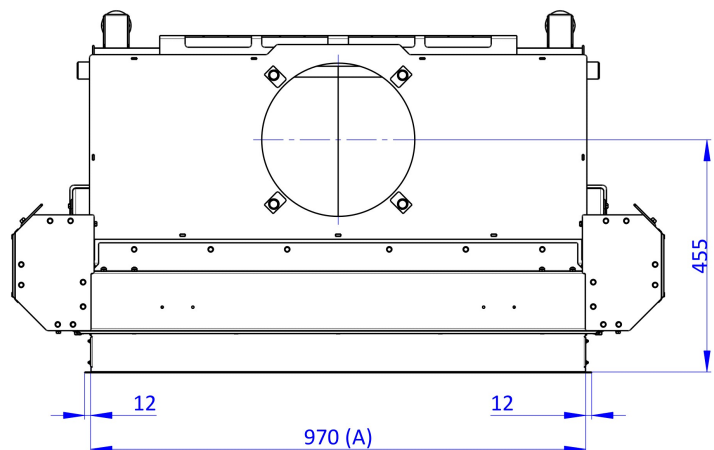
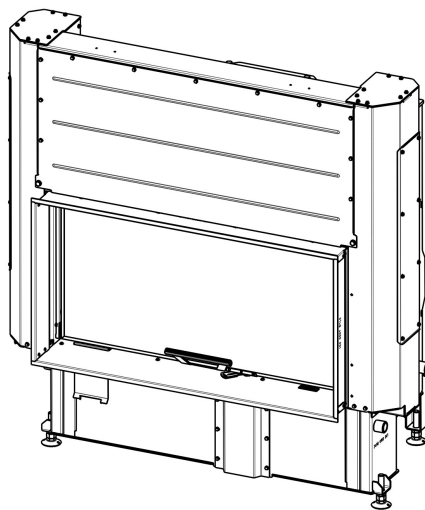
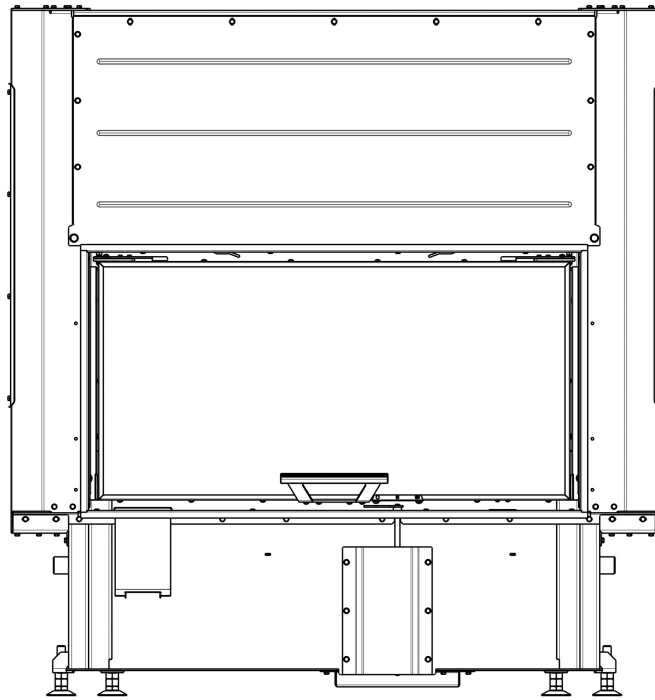
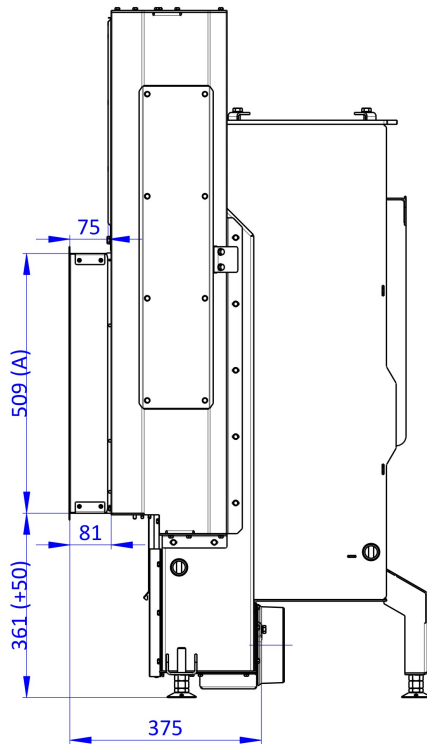


A - Einbaumaß  
C - Zentrale Luftzufuhr  
L - freie Glassichtfläche

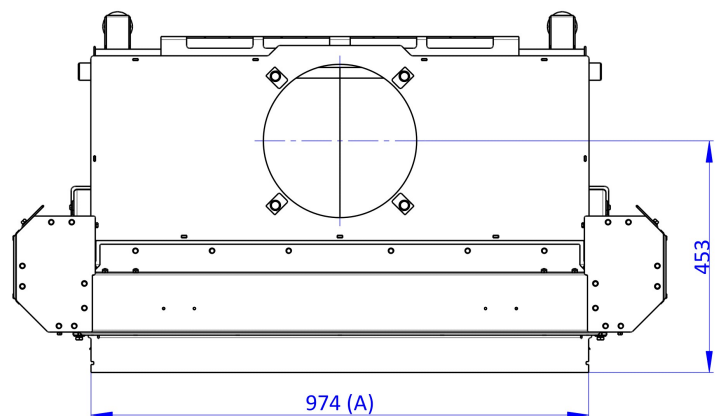
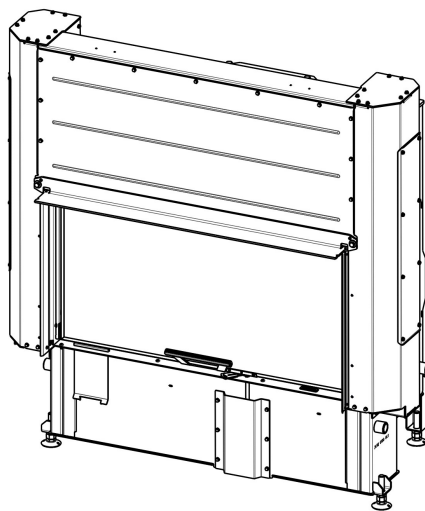
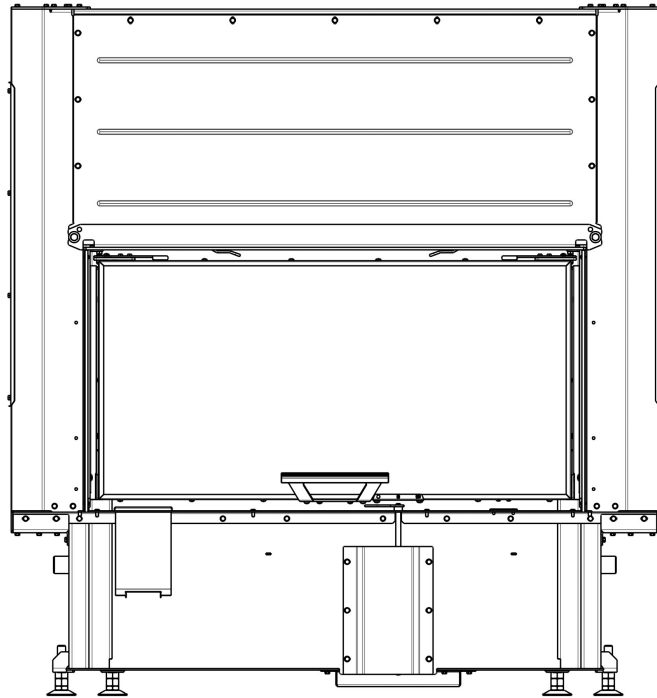
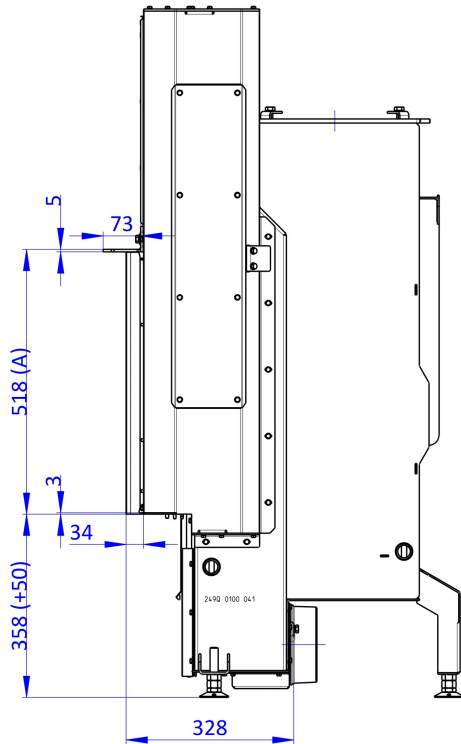
### Blendrahmen 4-seitig

I3LK RAM 12

Maße in mm



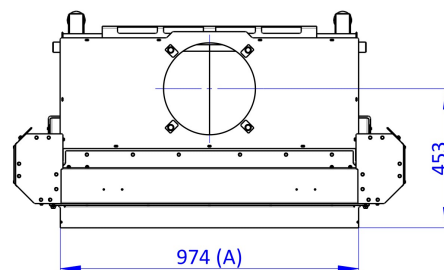
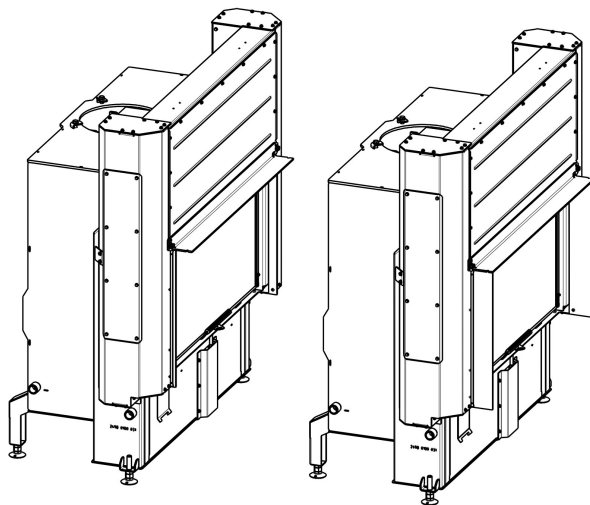
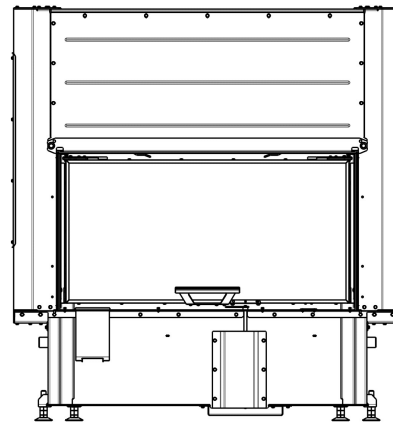
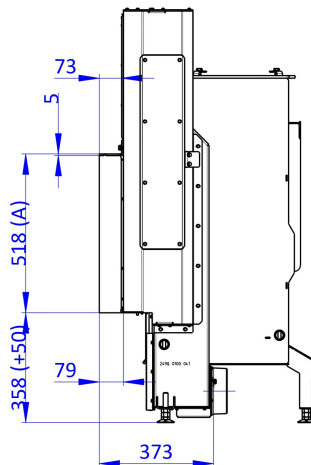
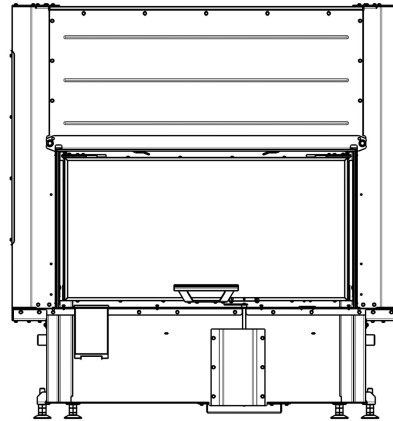
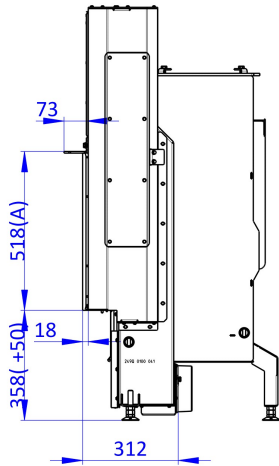
A - Einbaumaß  
C - Zentrale Luftzufuhr  
L - freie Glassichtfläche



### Tragrahmen + Anbaurahmen seitlich schmal/breit

I3LK RAM 15 + RAM13

Maße in mm



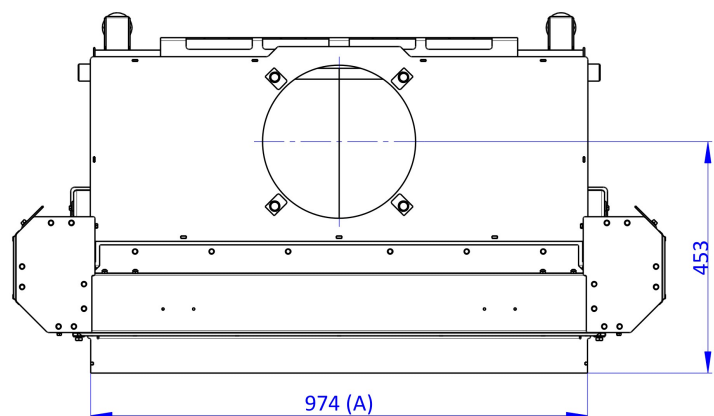
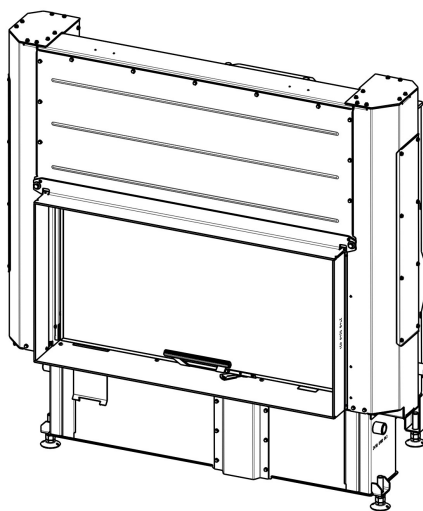
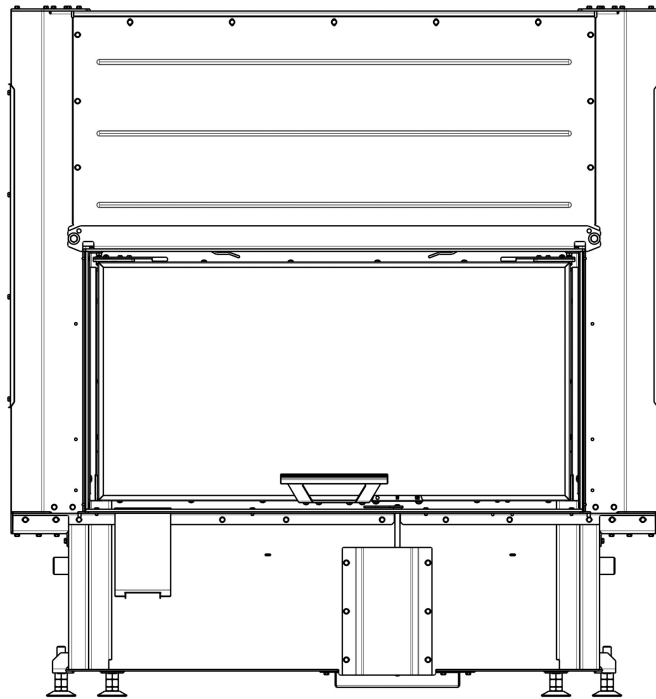
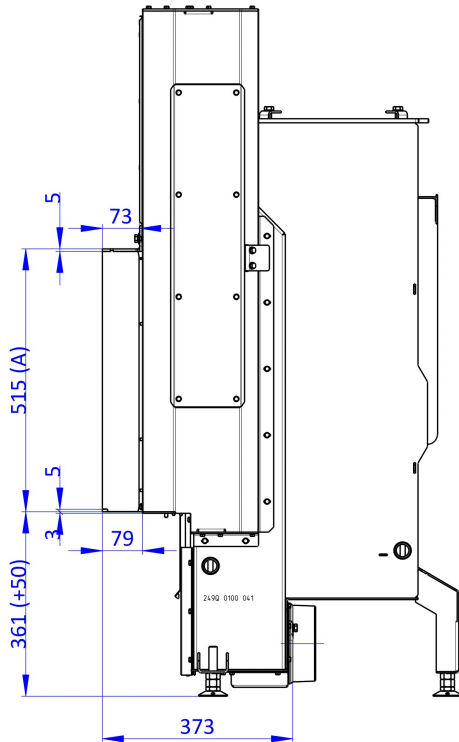
A - Einbaumaß  
C - Zentrale Luftzufuhr  
L - freie Glassichtfläche

SKI3LK14

### Tragrahmen + Anbaurahmen seitlich und unten

I3LK RAM 15 + RAM 14

Maße in mm



A - Einbaumaß  
C - Zentrale Luftzufuhr  
L - freie Glassichtfläche