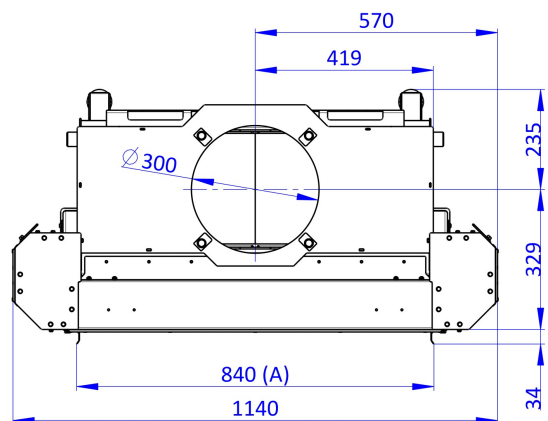
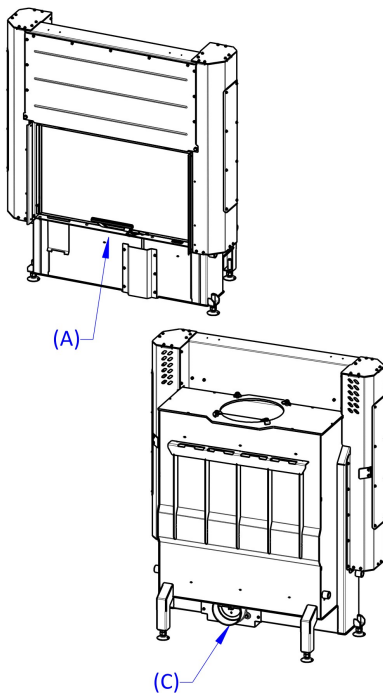
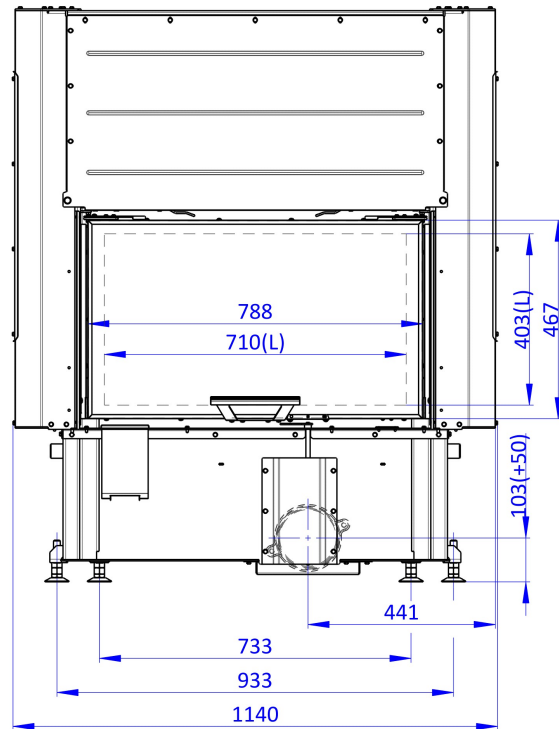
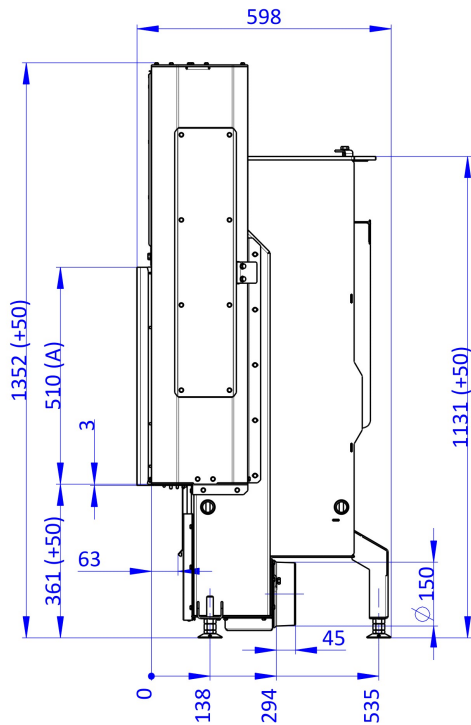


Maße in mm

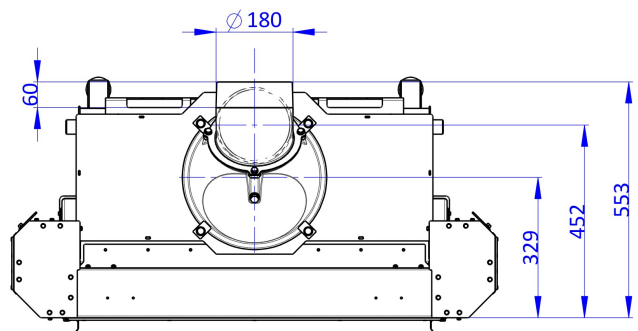
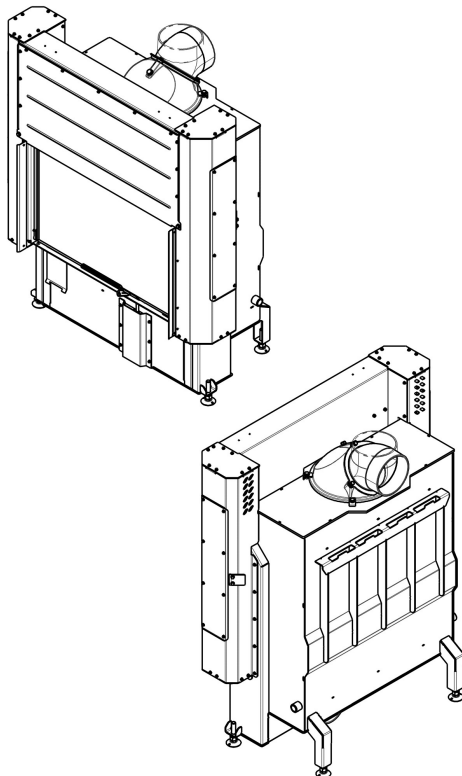
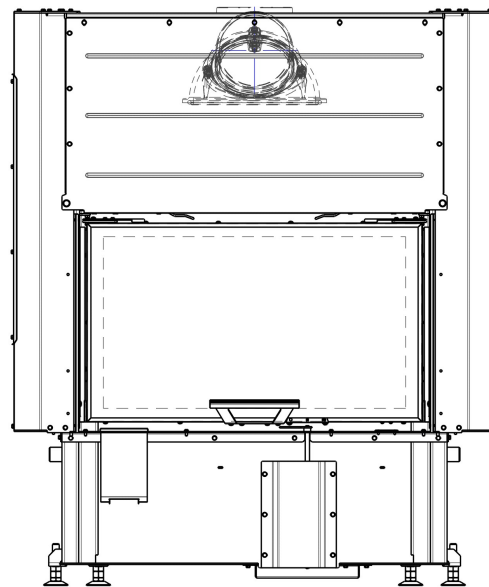
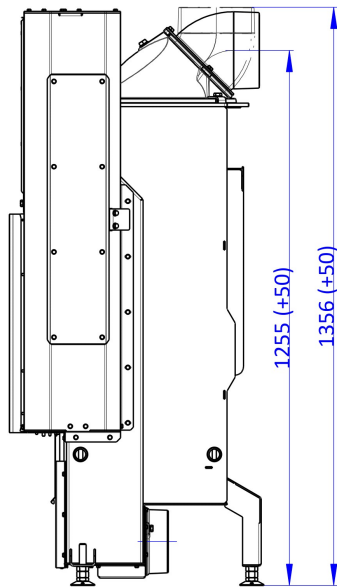


A - Einbaumaß
C - Zentrale Luftzufuhr
L - freie Glassichtfläche

Gusskuppel 180

D3KPL 180

Maße in mm

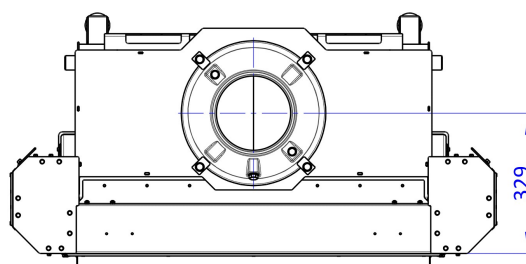
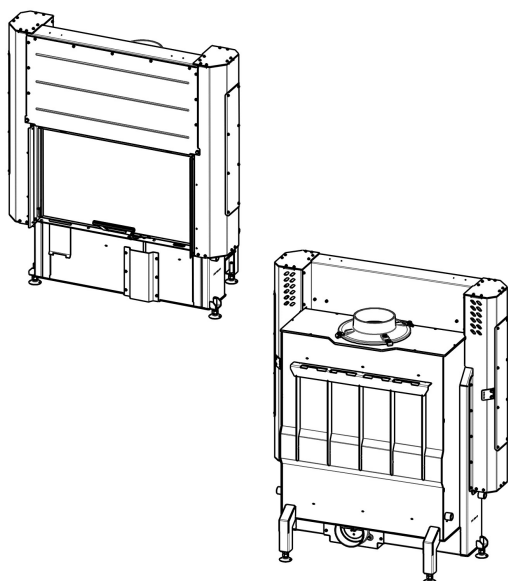
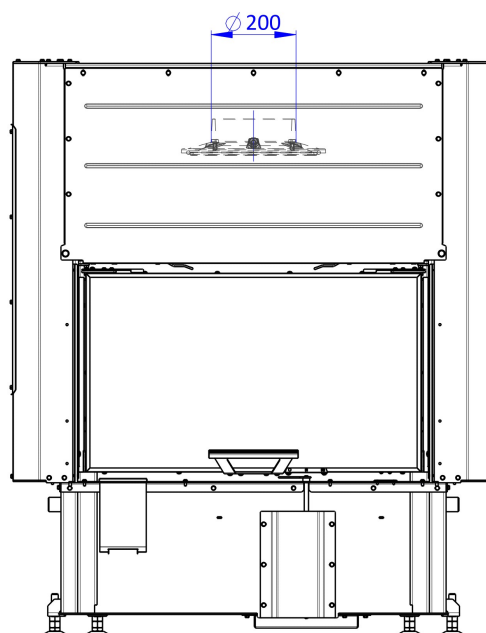
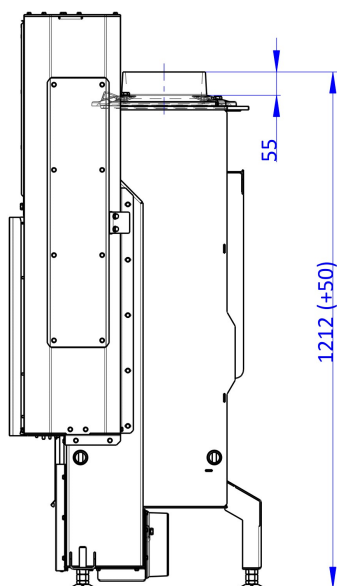


A - Einbaumaß
C - Zentrale Luftzufuhr
L - freie Glassichtfläche

Stutzen 200

D3PR200

Maße in mm

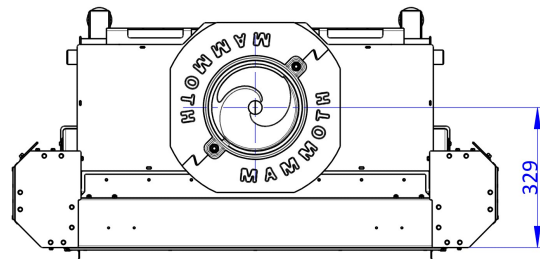
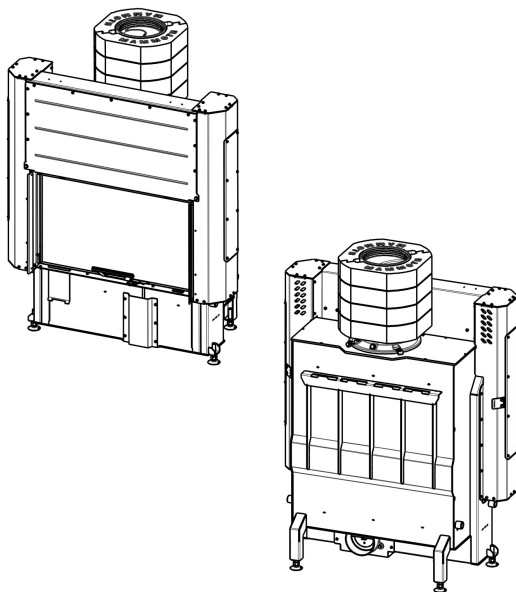
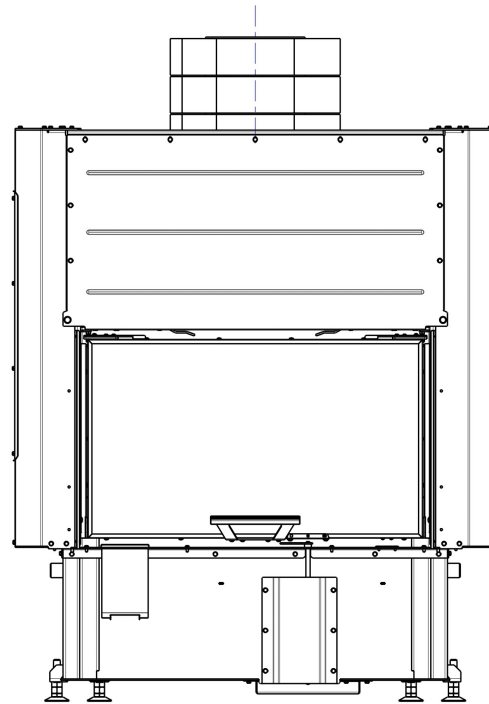
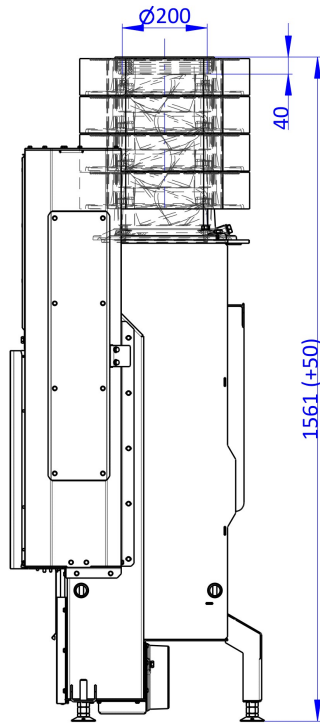


A - Einbaumaß
C - Zentrale Luftzufuhr
L - freie Glassichtfläche

Speicheraufsatz

D3PR200F + AKKUM KV 04FB

Maße in mm

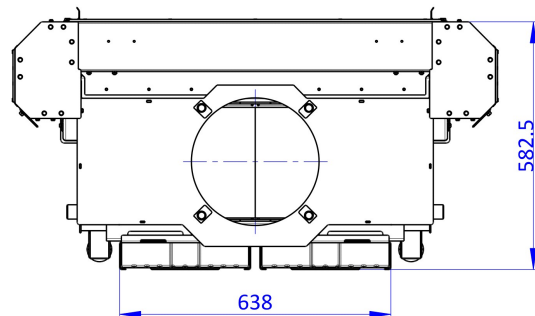
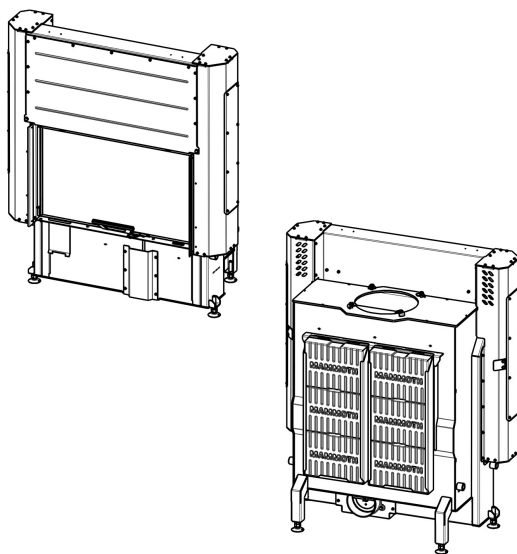
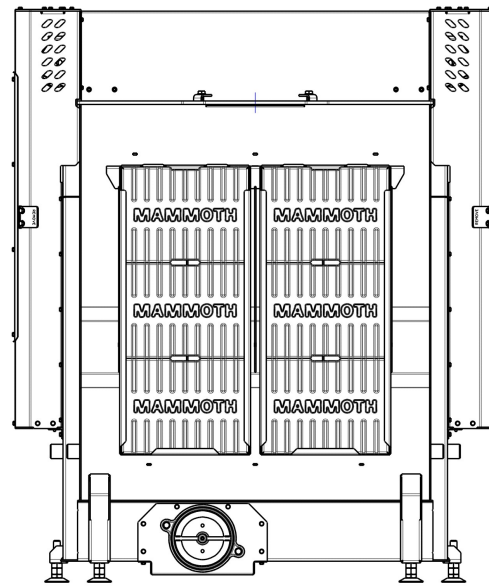
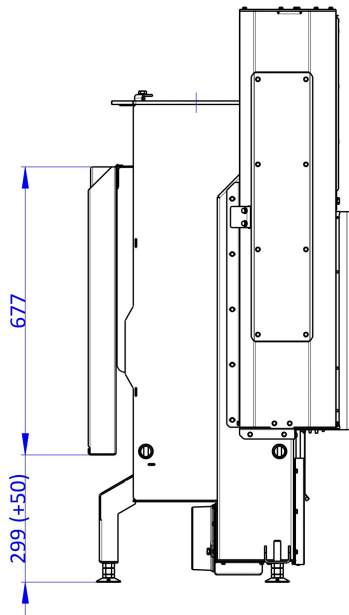


A - Einbaumaß
C - Zentrale Luftzufuhr
L - freie Glassichtfläche

Seitlicher / hinterer Speichersatz

AKKUM KV 02

Maße in mm

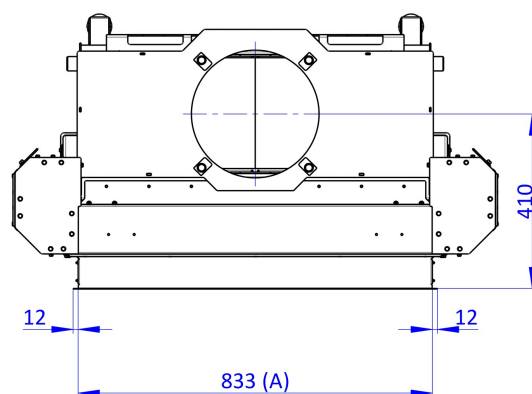
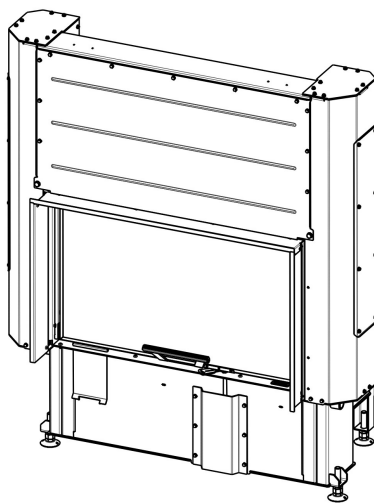
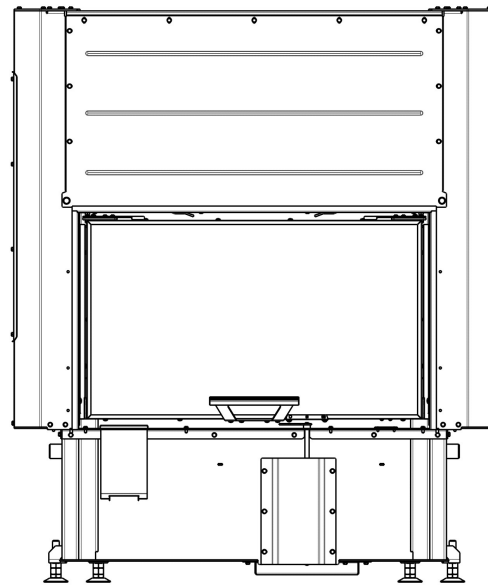
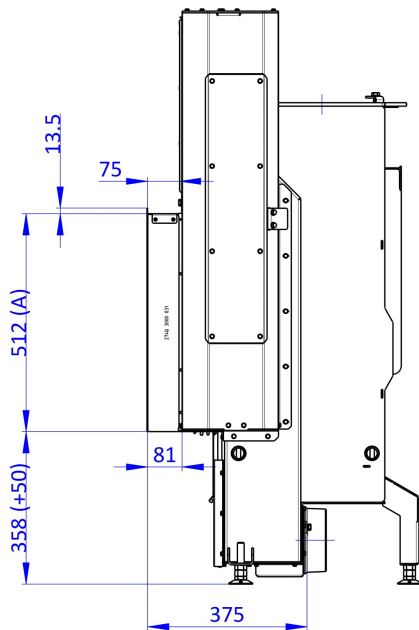


A - Einbaumaß
C - Zentrale Luftzufuhr
L - freie Glassichtfläche

Blendrahmen 3-seitig

I3LJ RAM11

Maße in mm

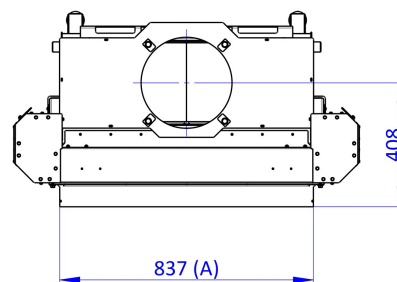
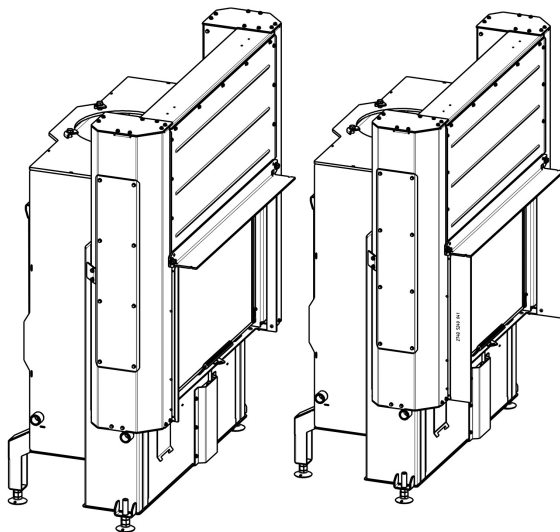
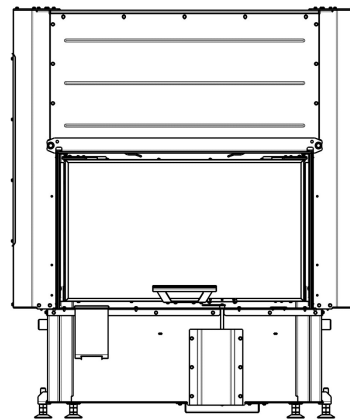
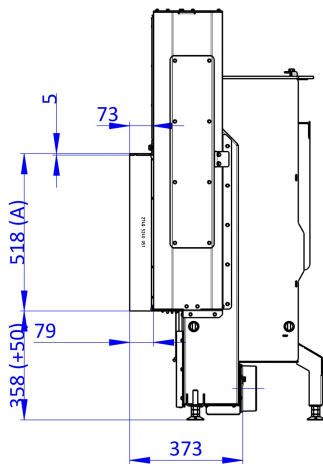
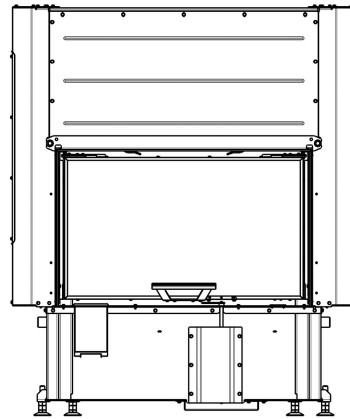
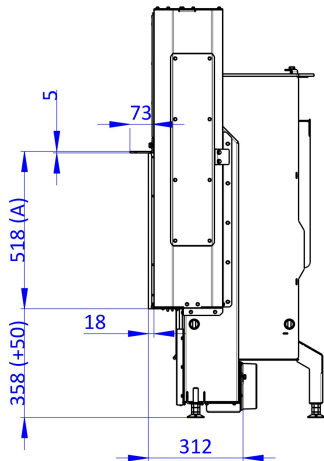


A - Einbaumaß
C - Zentrale Luftzufuhr
L - freie Glassichtfläche

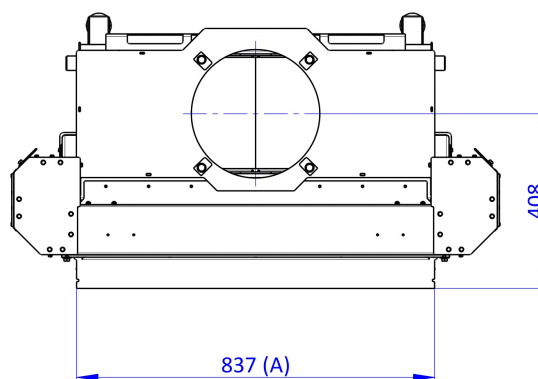
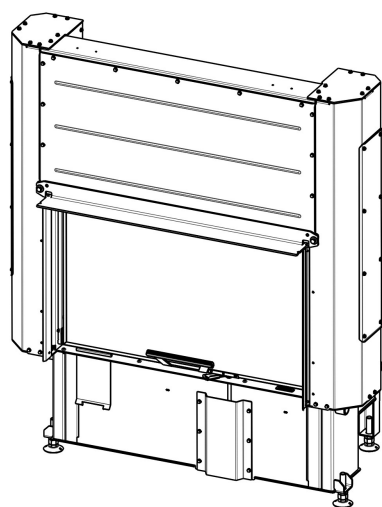
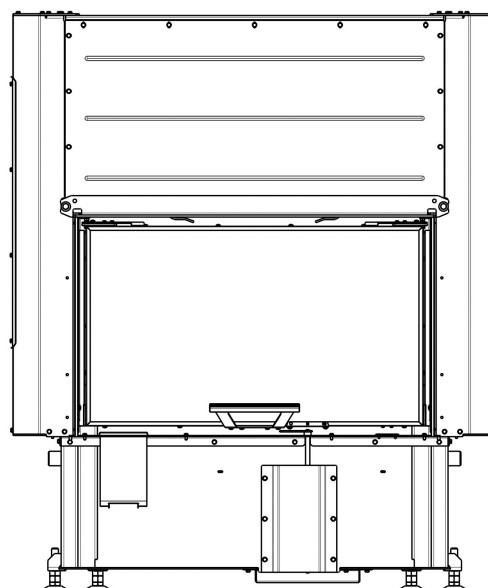
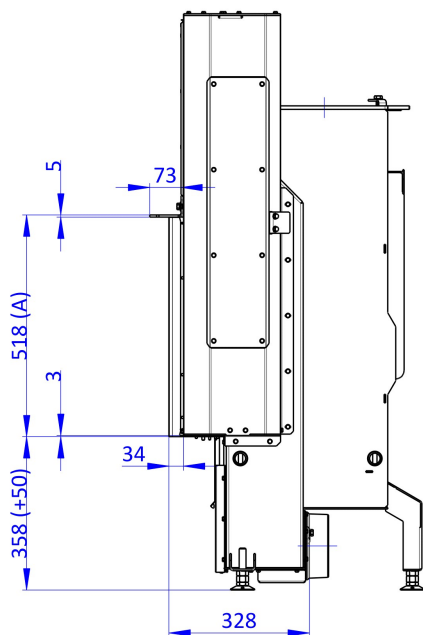
Blendrahmen 4-seitig

I3LJ RAM 12

Maße in mm



A - Einbaumaß
C - Zentrale Luftzufuhr
L - freie Glassichtfläche

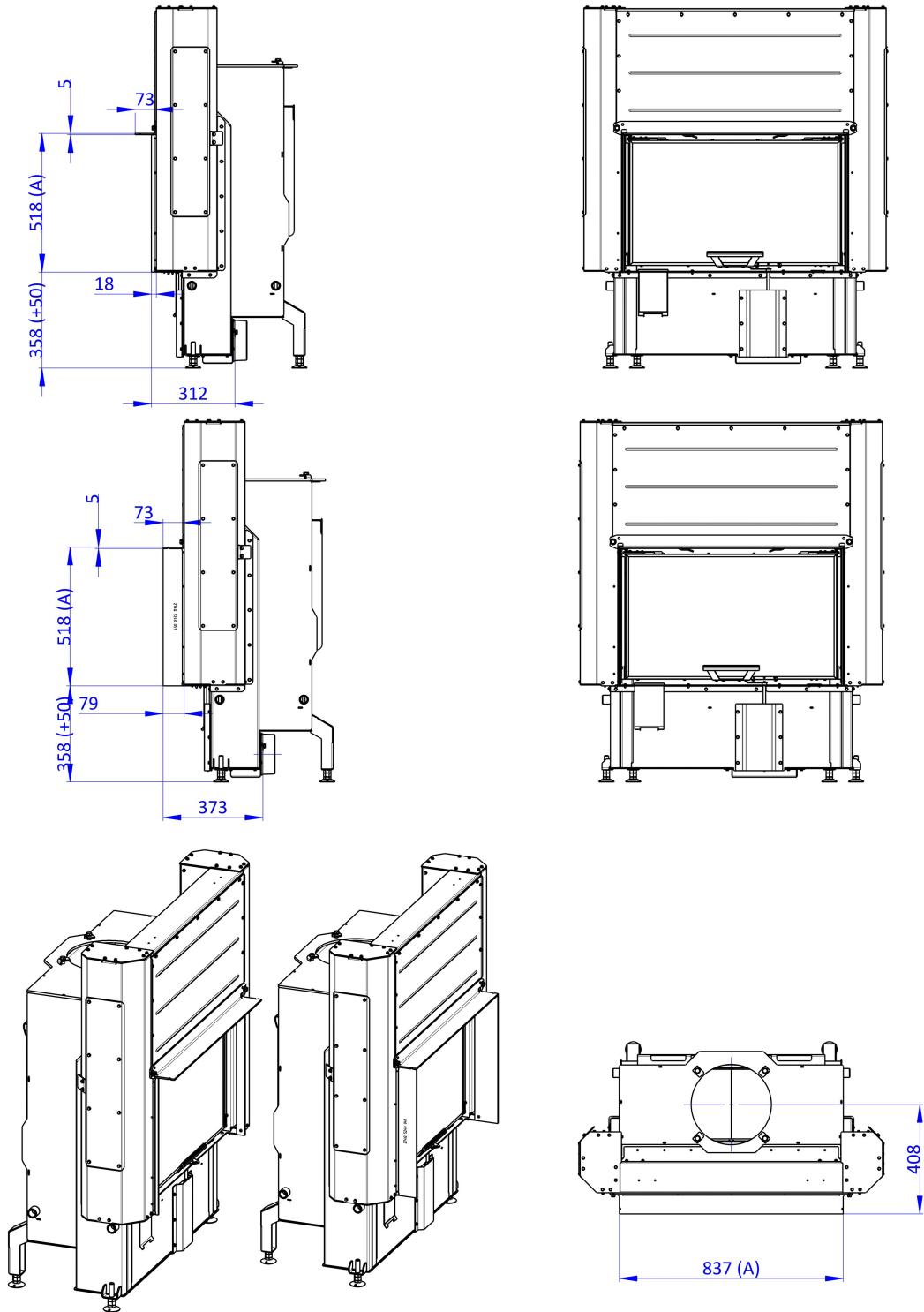


A - Einbaumaß
C - Zentrale Luftzufuhr
L - freie Glassichtfläche

Tragrahmen + Anbaurahmen seitlich schmal/breit

I3LJ RAM 15 + RAM 13

Maße in mm

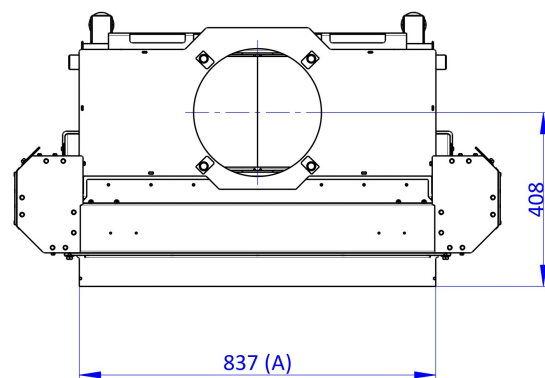
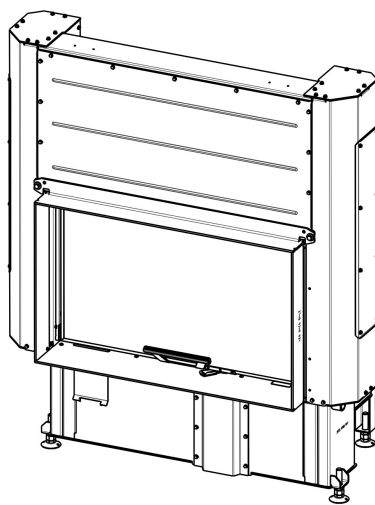
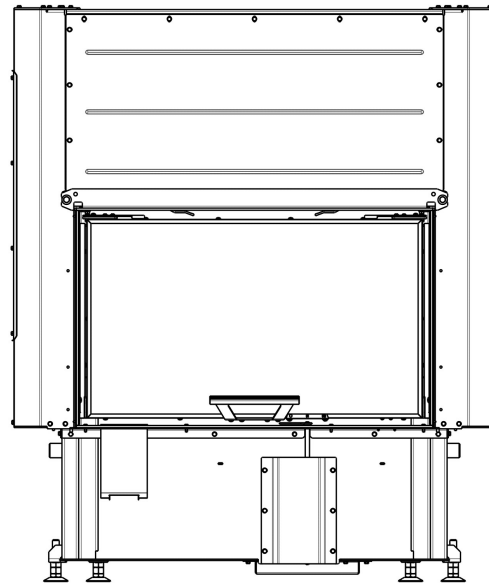
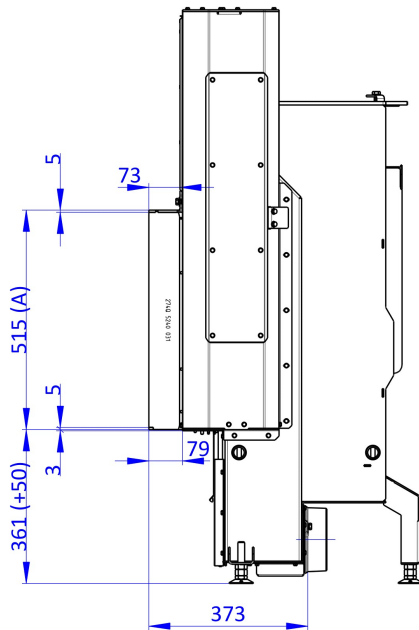


A - Einbaumaß
C - Zentrale Luftzufuhr
L - freie Glassichtfläche

Tragrahmen + Anbaurahmen seitlich und unten

I3LJ RAM 15 + RAM 14

Maße in mm



A - Einbaumaß
C - Zentrale Luftzufuhr
L - freie Glassichtfläche