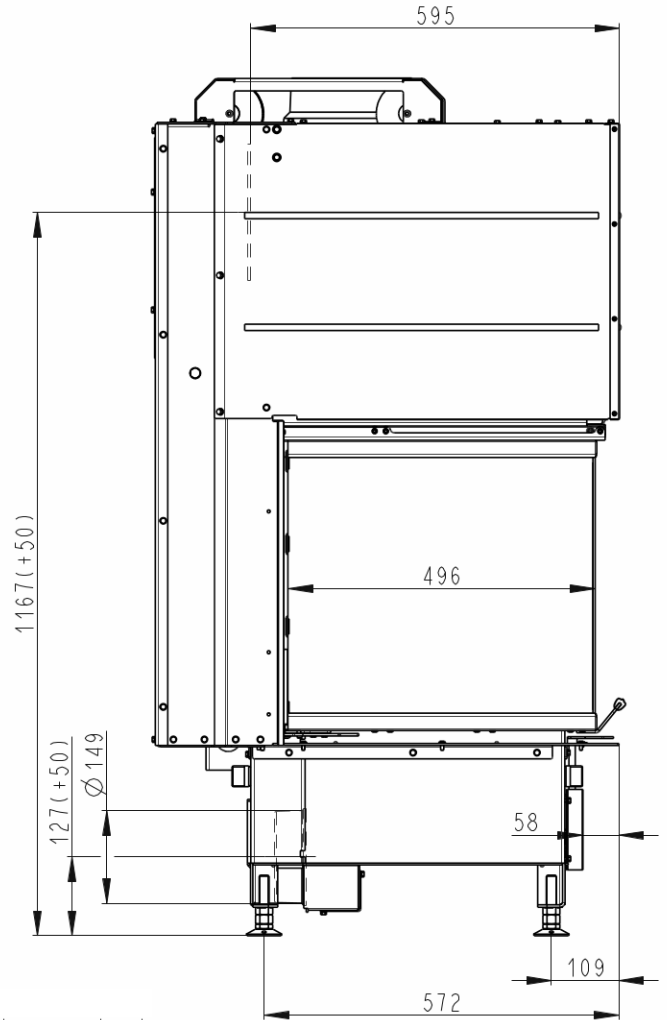
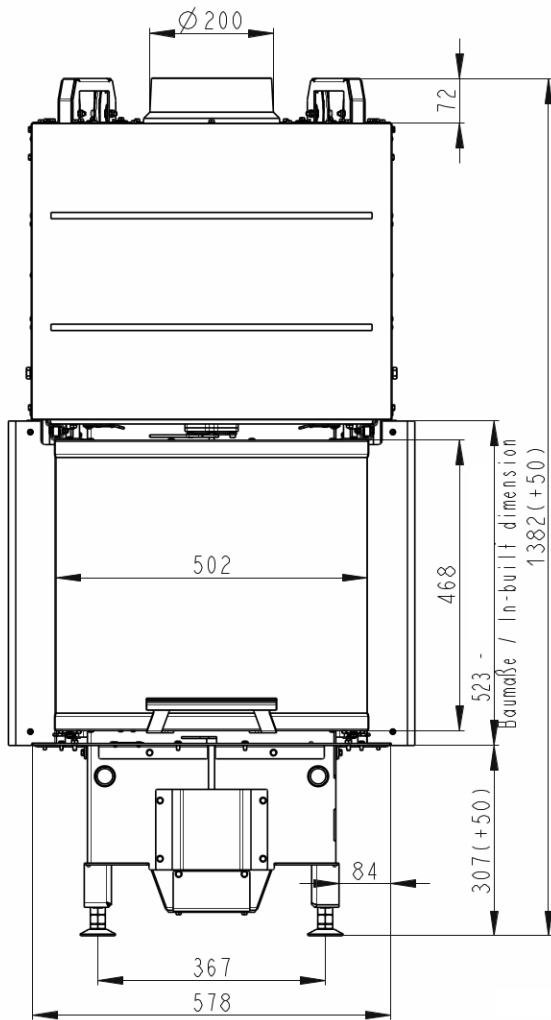


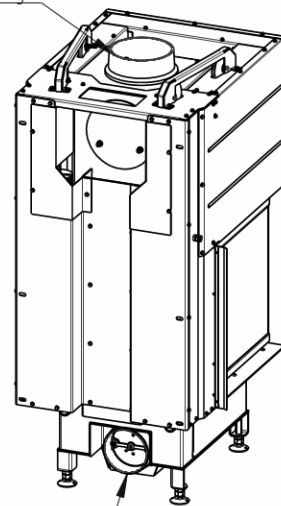
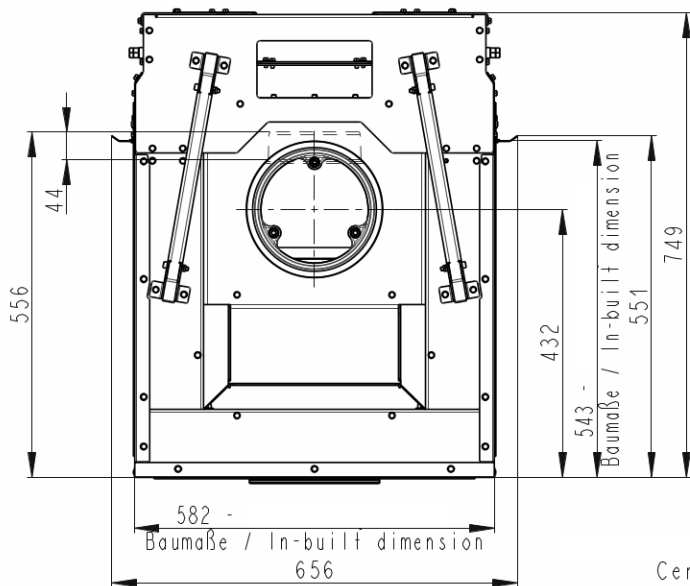
KE 50/50/50H (HU3LG 21)

240 kg

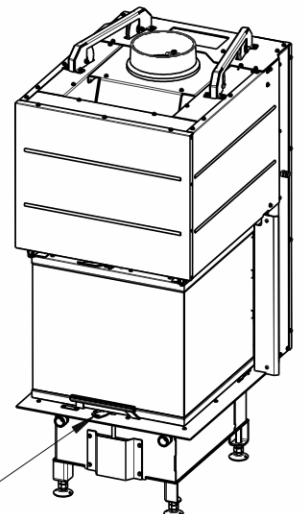
Maße in mm



Cast iron spigot
Der gusseiserne Rauchabgang



Central air inlet
Zentralluftzufuhr



Primärluft und Sekundärluft
Primary and secondary air