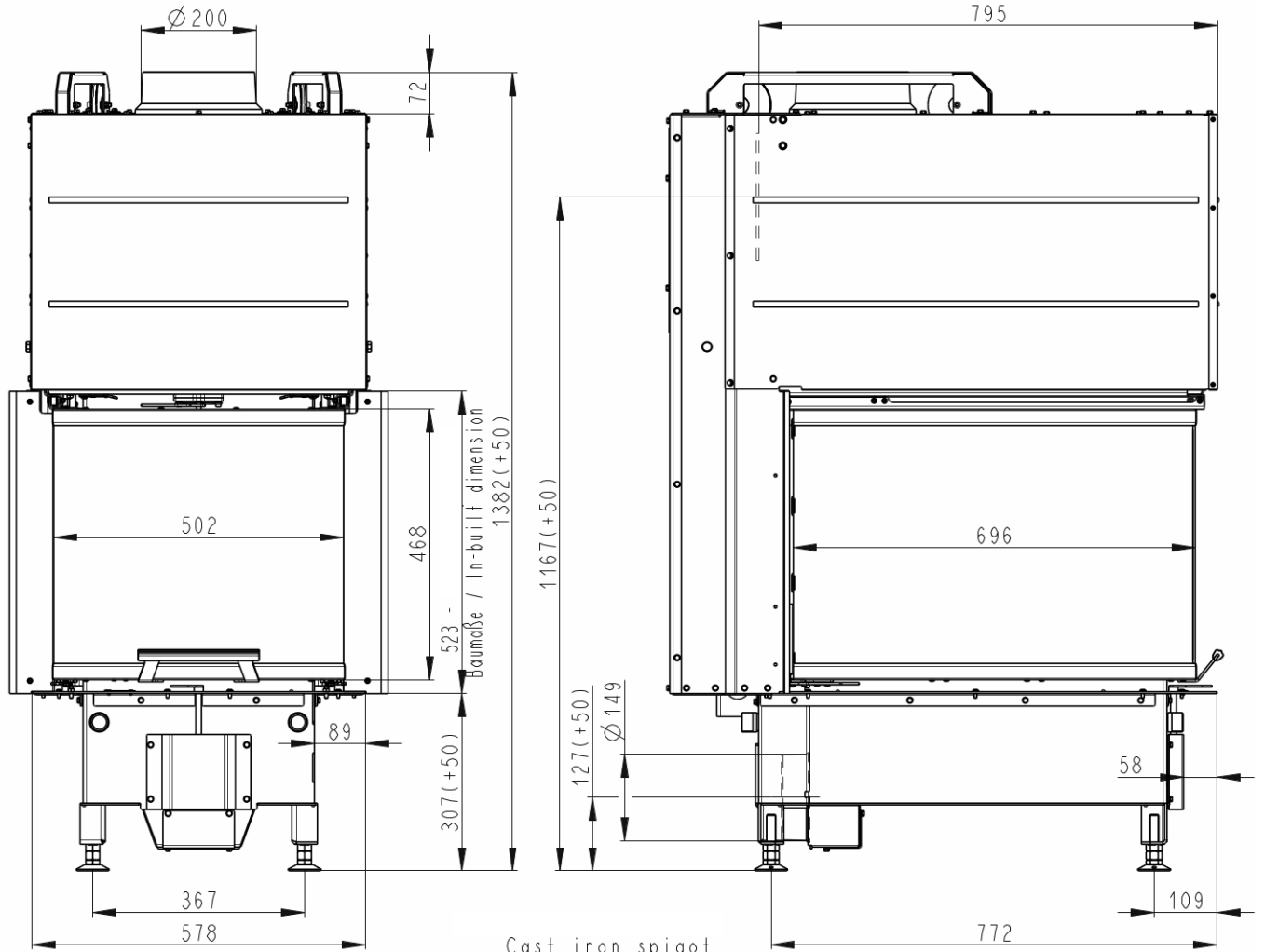


KE 50/50/70H (HU3LF 21)

280 kg

Maße in mm



Cast iron spigot
Der gusseiserne Rauchabgang

