

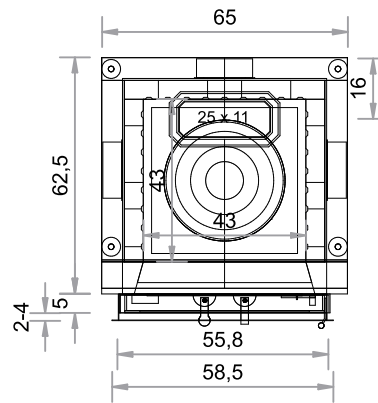


SO 450-PEL

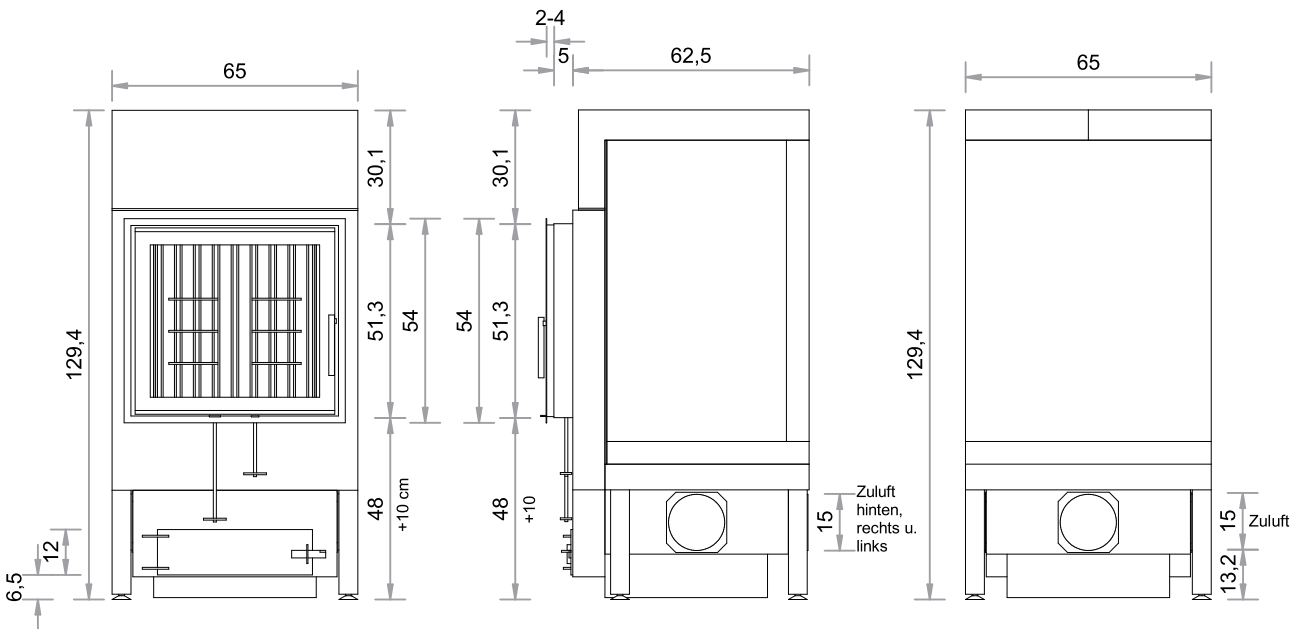
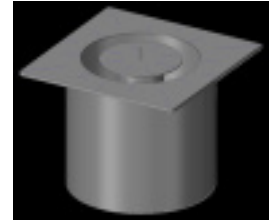
TÜR 55 x 51 cm



HOLZAUFLAGE max. 15 kg



PELLETBRENNER 11 kg



Abgang oben

Maßstab 1:20