

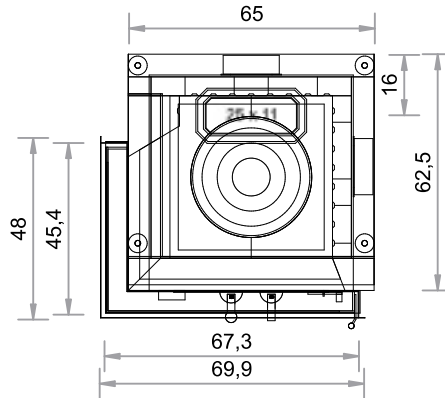


SO 450EL-PEL

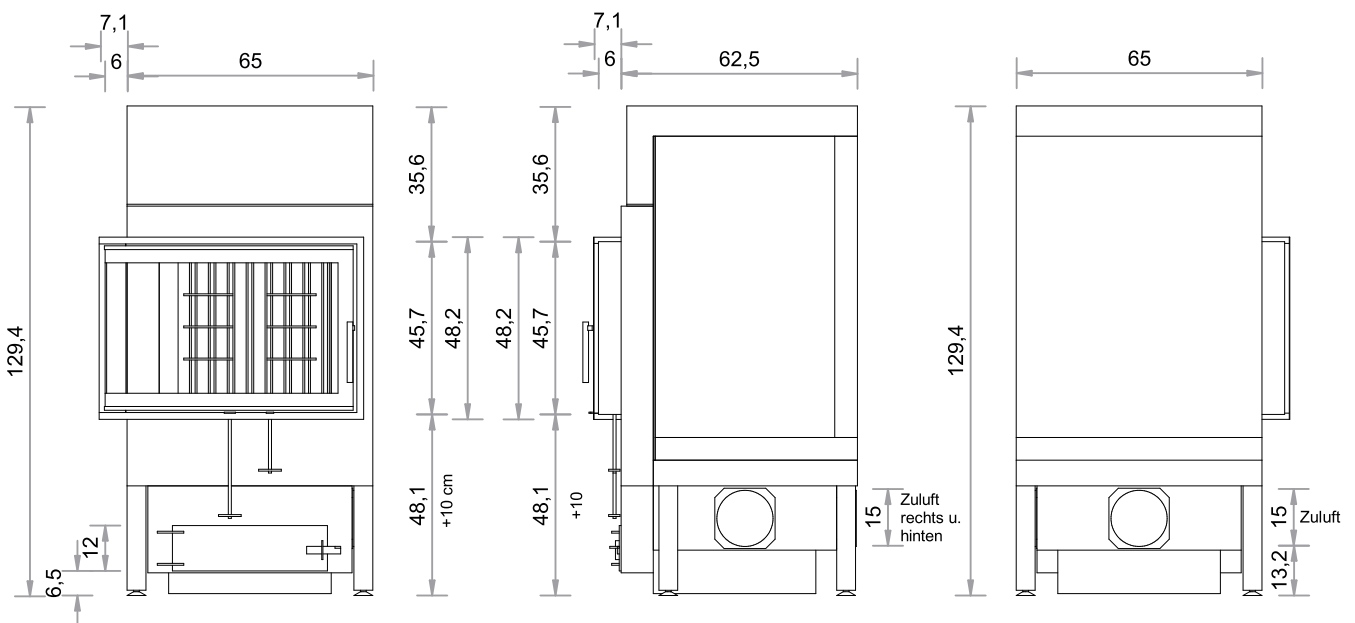
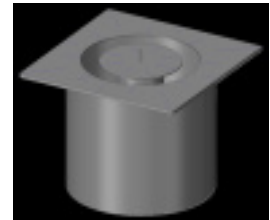
TÜR 45x67x45 cm



HOLZAUFBLAGE max. 15 kg



PELLETBRENNER 11 kg



Abgang oben

Maßstab 1:20