

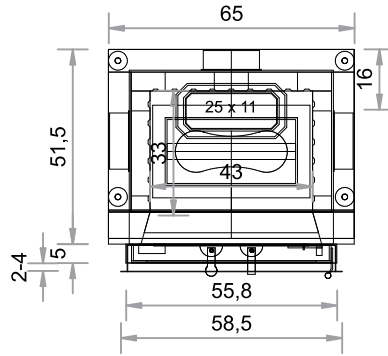


# SO 400-PEL

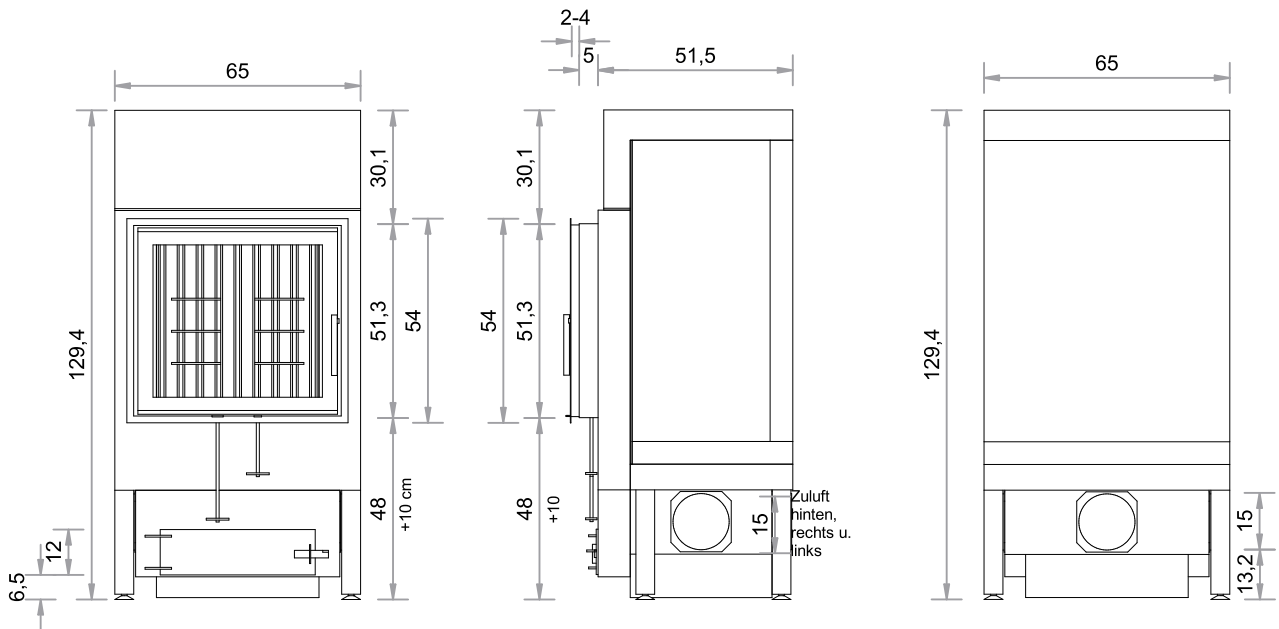
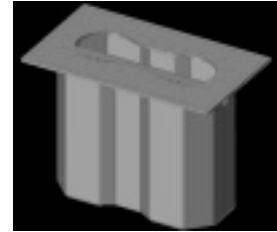
TÜR 55 x 51 cm



HOLZAUFLAGE max. 10 kg



PELLETBRENNER 7,5 kg



Abgang oben

Maßstab 1:20