

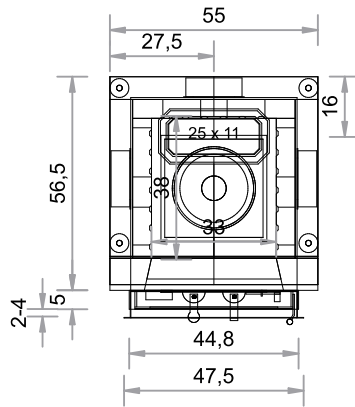


SO  350-PEL

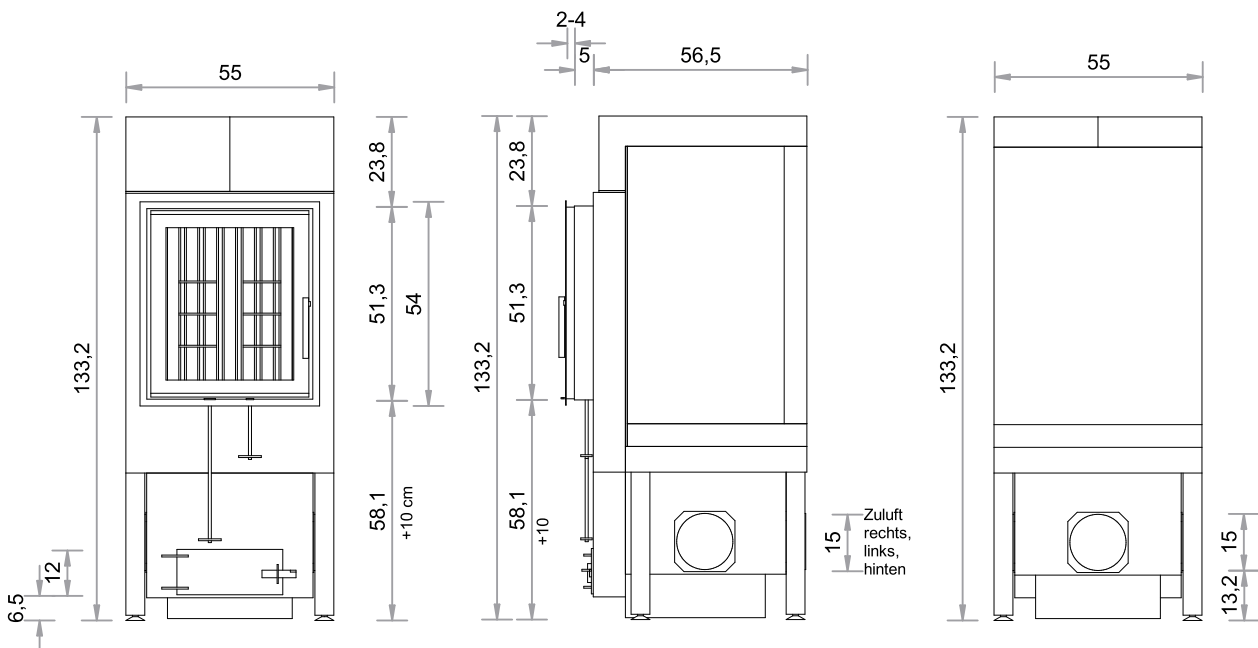
TÜR 45 x 51 cm



HOLZAUFLAGE max. 10 kg



PELLETBRENNER 7,5 kg



Abgang oben

Maßstab 1:20