



SO 350G-PEL

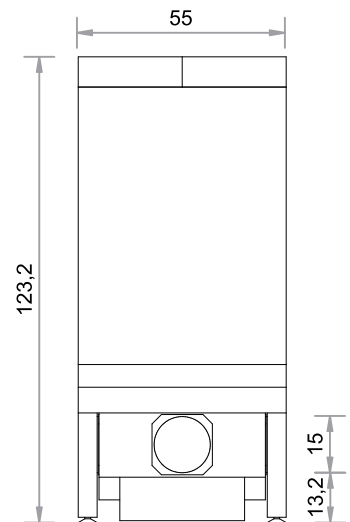
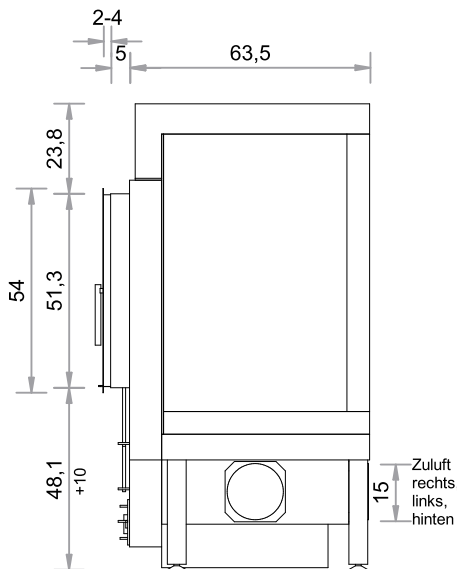
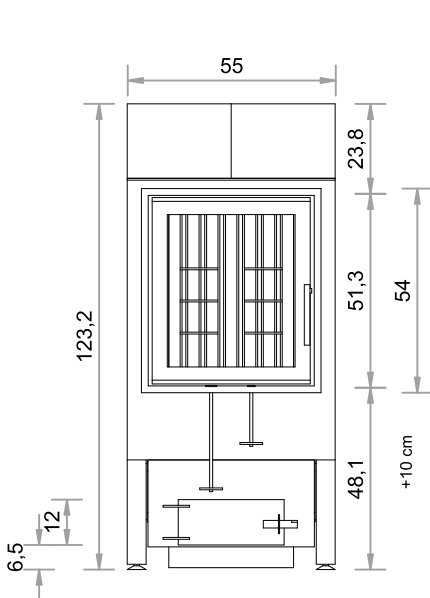
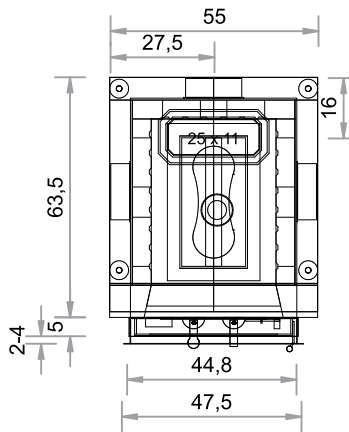
TÜR 45 x 51 cm



HOLZAUFPLAGE max. 10 kg



PELLETBRENNER 7,5 kg



Abgang oben

Maßstab 1:20