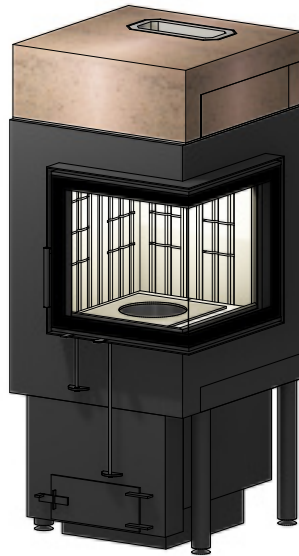


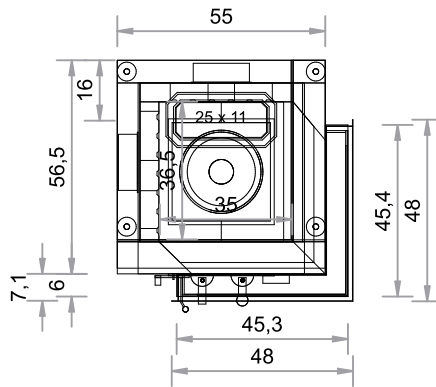


SO 350ER-PEL

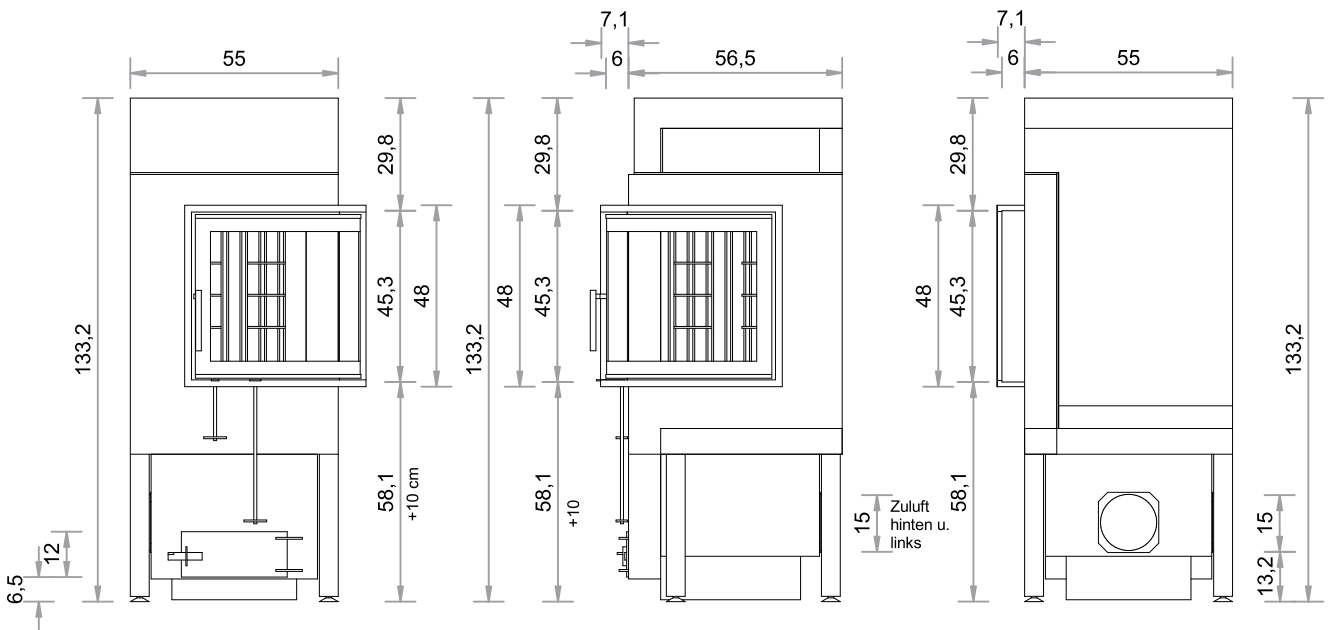
TÜR 45 x 45 x 45 cm
Ecke rechts



HOLZAUFPLAGE max. 10 kg



PELLETBRENNER 7,5 kg



Abgang oben

Maßstab 1:20