

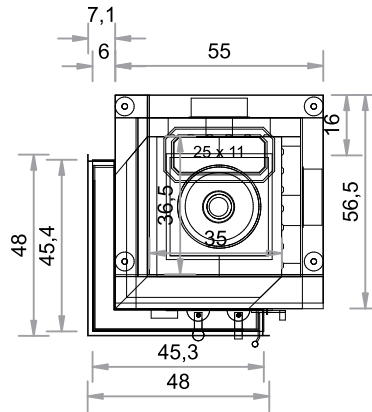


SO 350EL-PEL

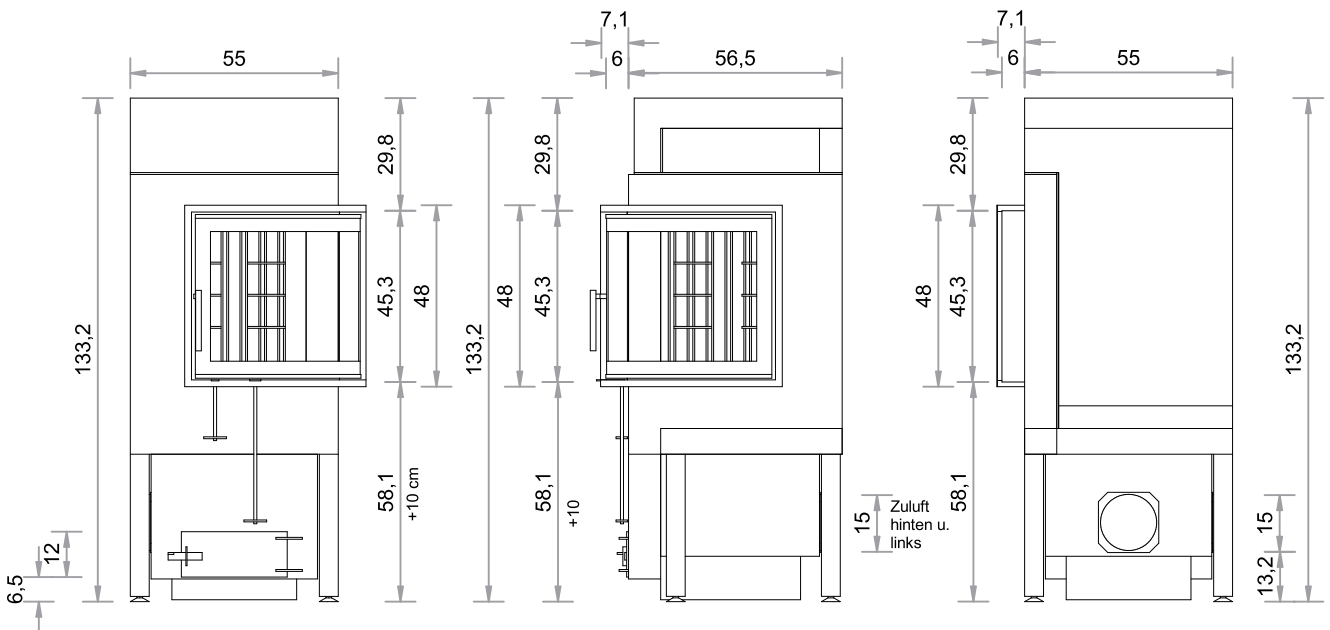
TÜR 45 x 45 x 45 cm
Ecke links



HOLZAUFLAGE max. 10 kg



PELLETBRENNER 7,5 kg



Abgang oben

Maßstab 1:20