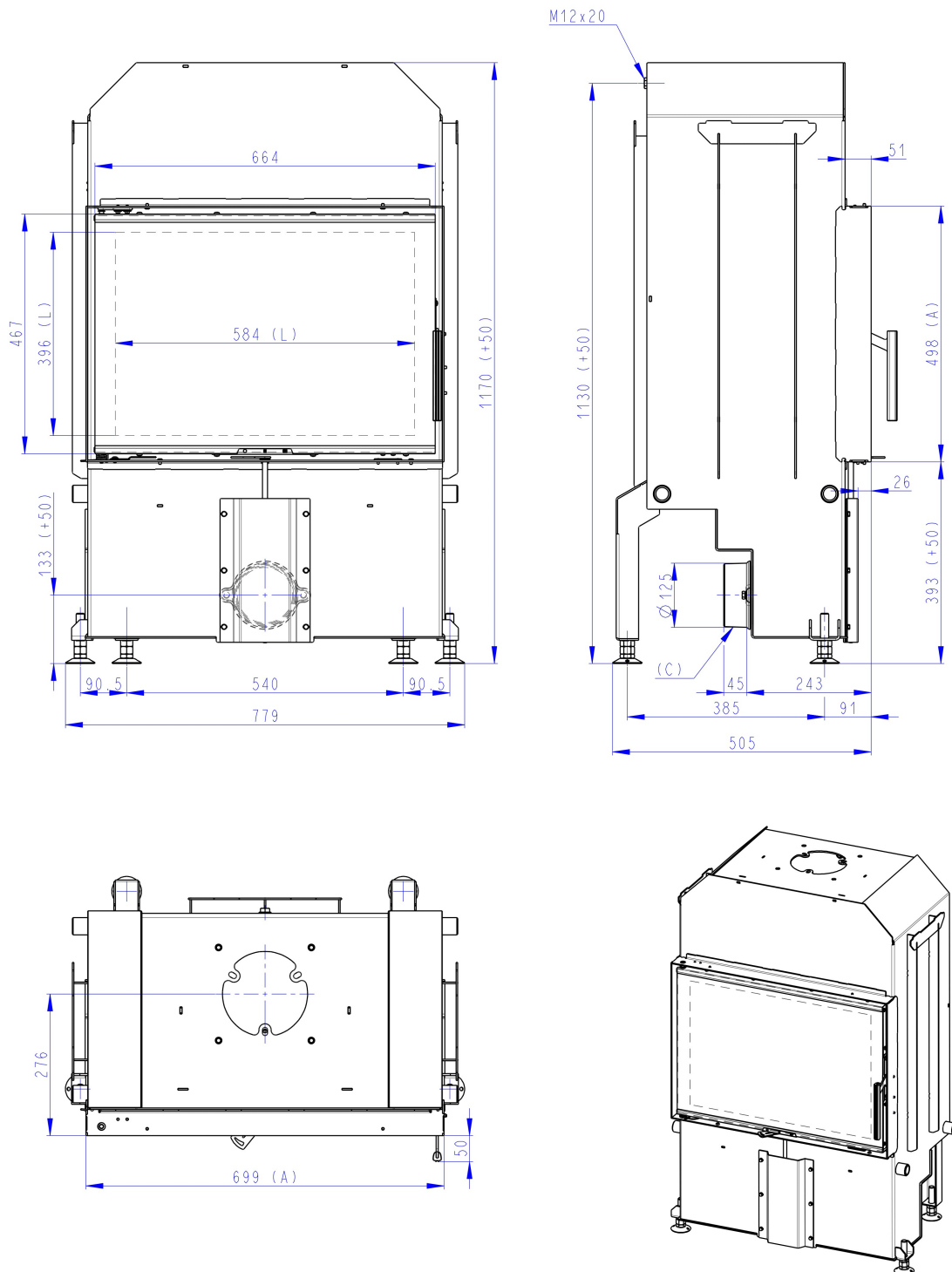
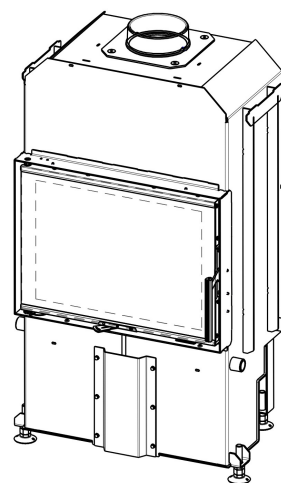
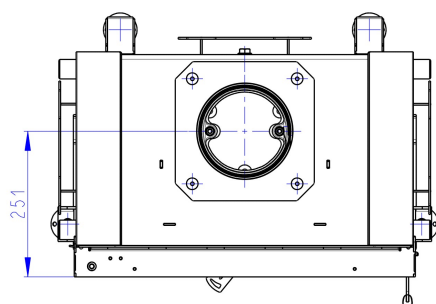
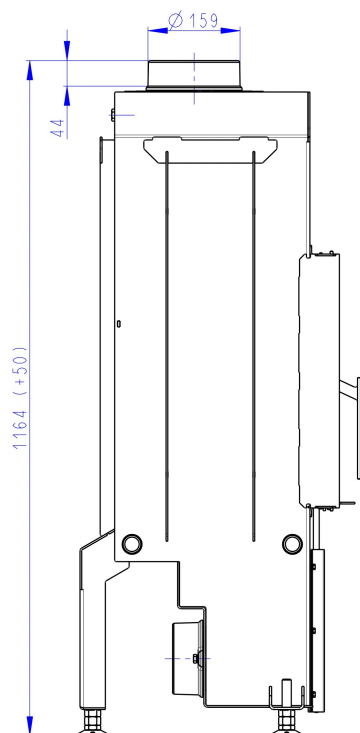
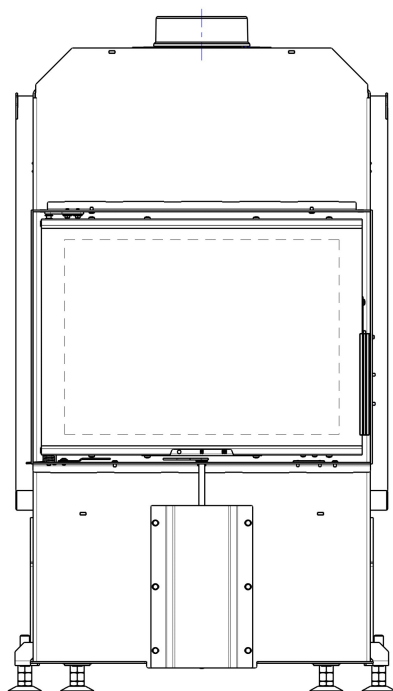


Maße in mm



A - Einbaumaß
C - Zentrale Luftzufuhr
L - freie Glassichtfläche

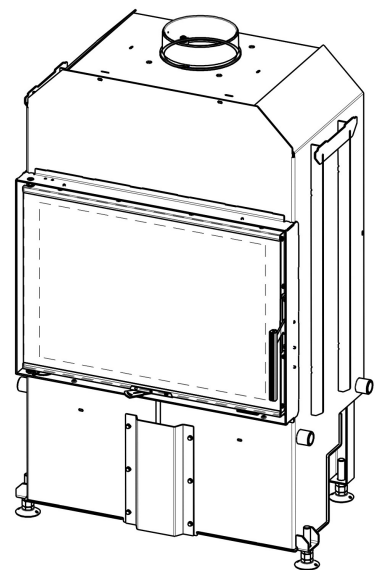
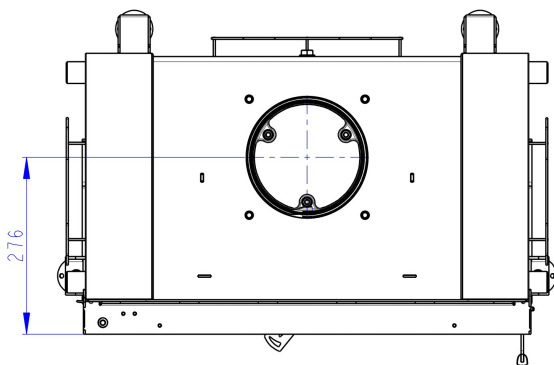
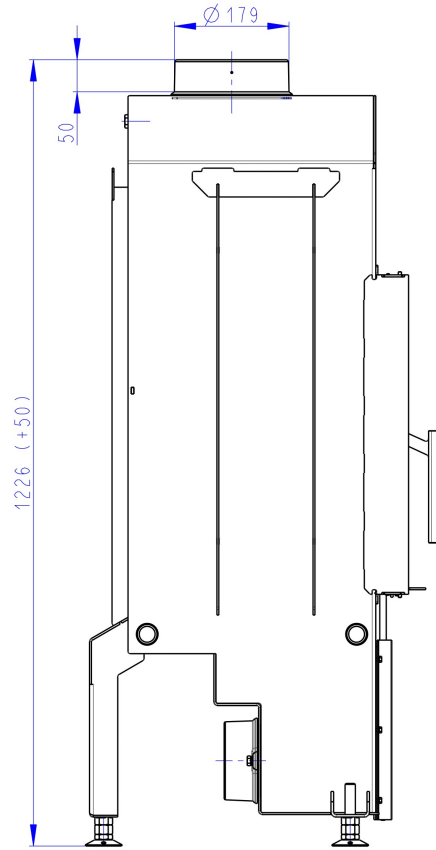
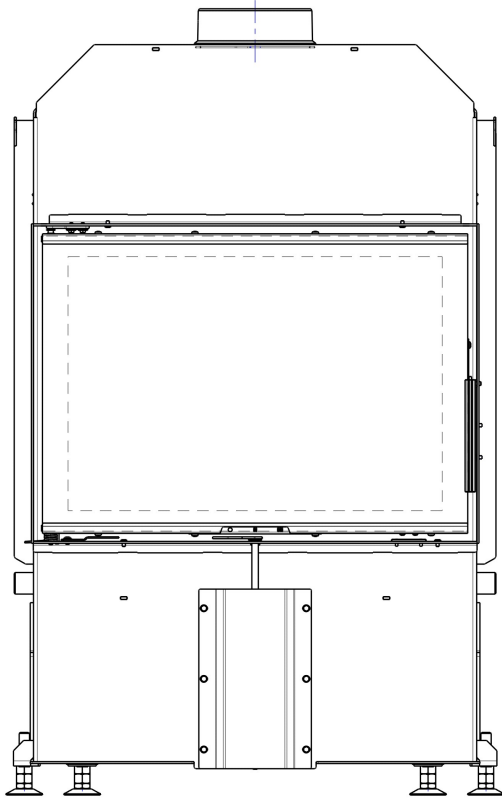




Stutzen 180

HRDLO180

Maße in mm

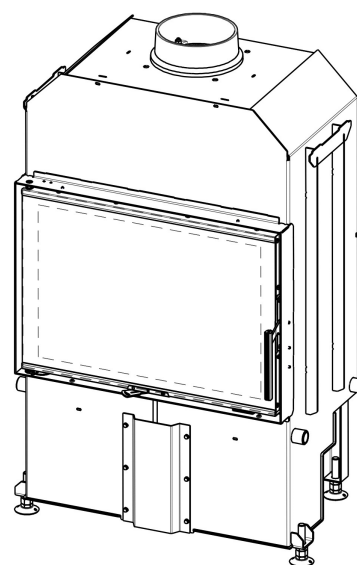
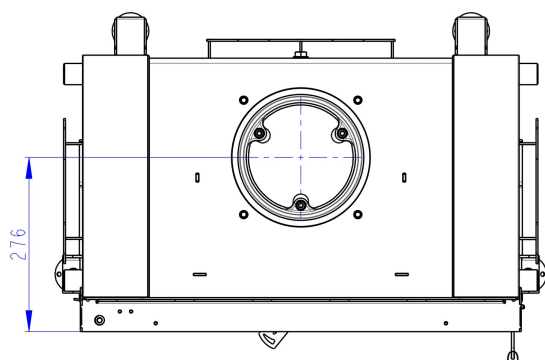
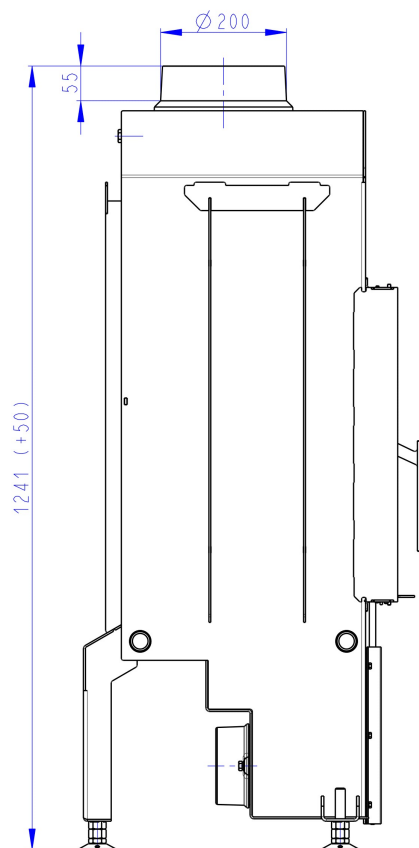
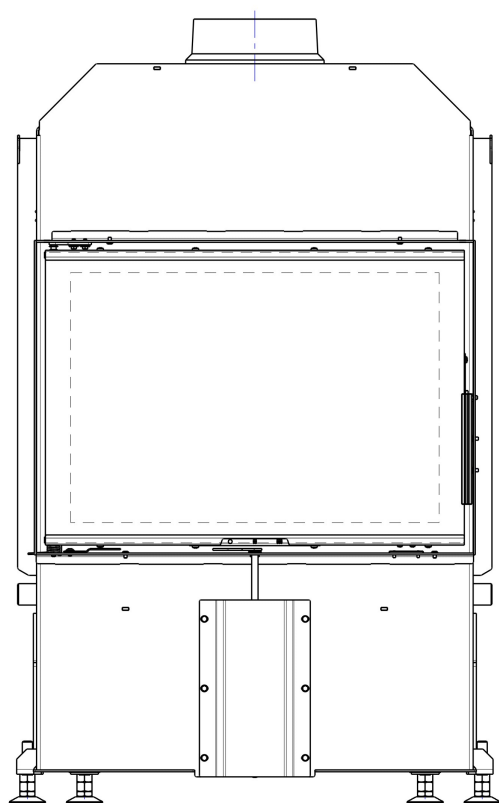


A - Einbaumaß
C - Zentrale Luftzufuhr
L - freie Glassichtfläche

Stutzen 200

HRDLO200

Maße in mm

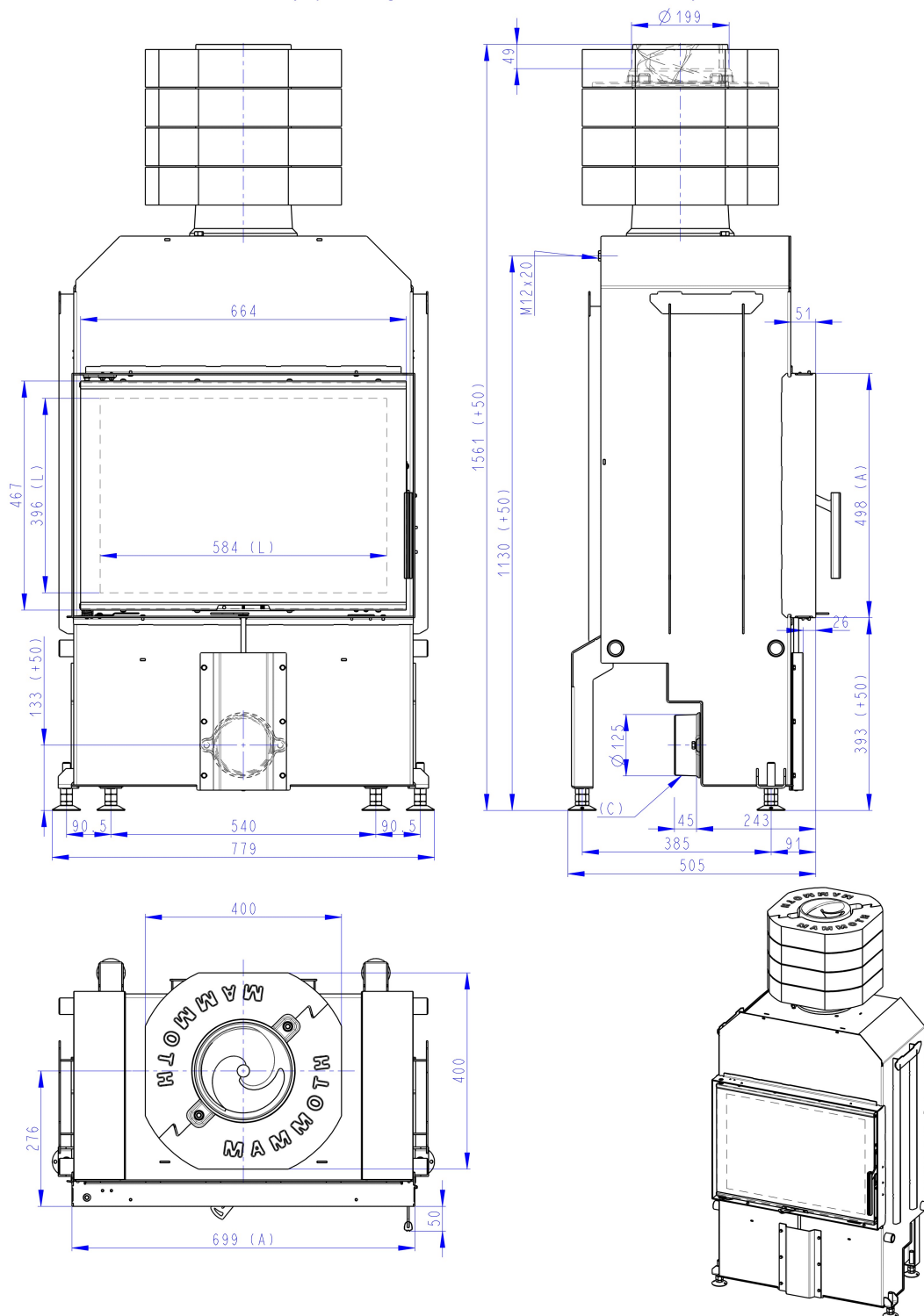


A - Einbaumaß
C - Zentrale Luftzufuhr
L - freie Glassichtfläche

Speicheraufsatz

HRDLO200 + AKKUM KV 04B

Maße in mm

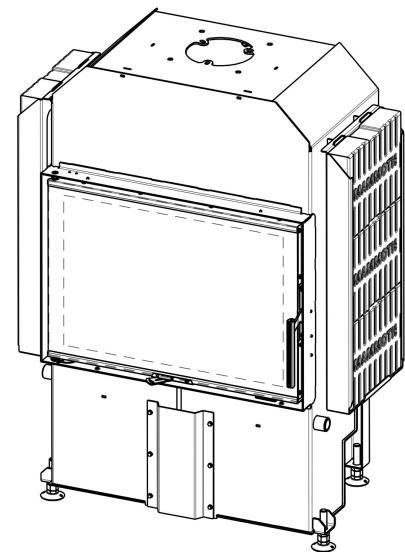
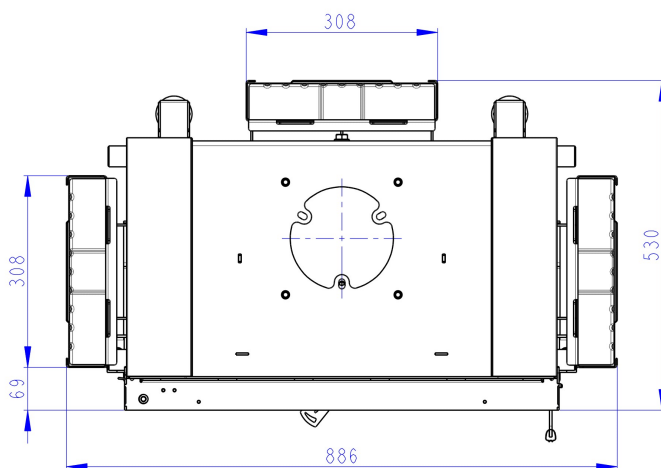
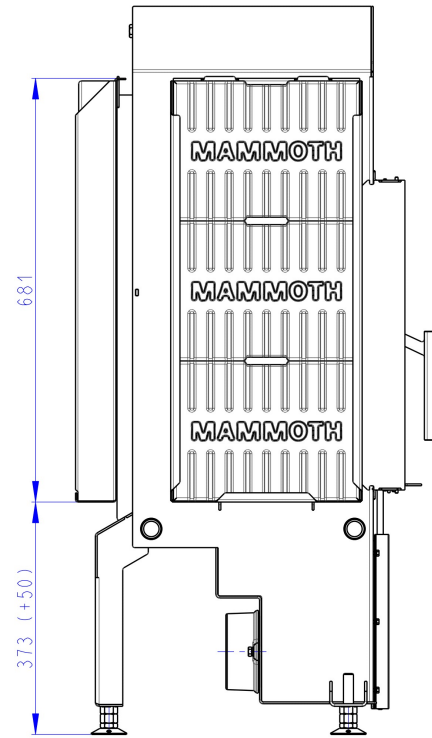
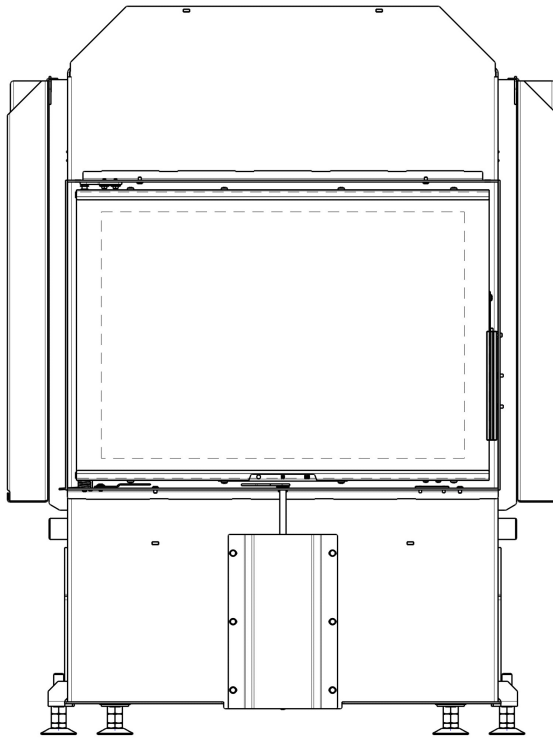


A - Einbaumaß
C - Zentrale Luftzufuhr
L - freie Glassichtfläche

Seitlicher / hinterer Speichersatz

AKKUM KV 02

Maße in mm

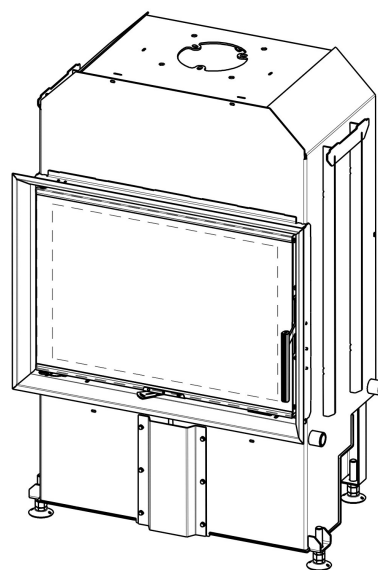
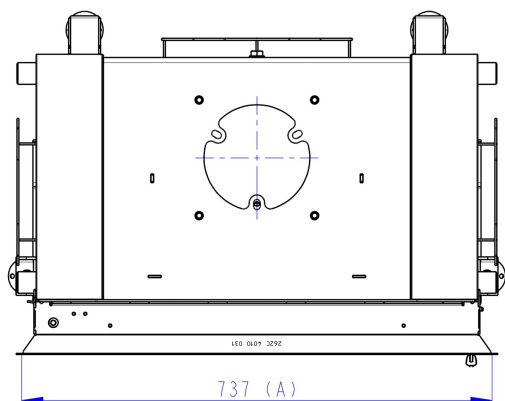
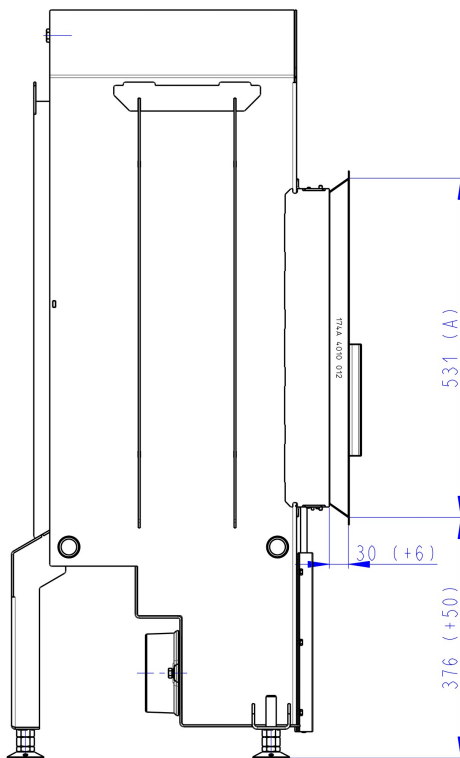
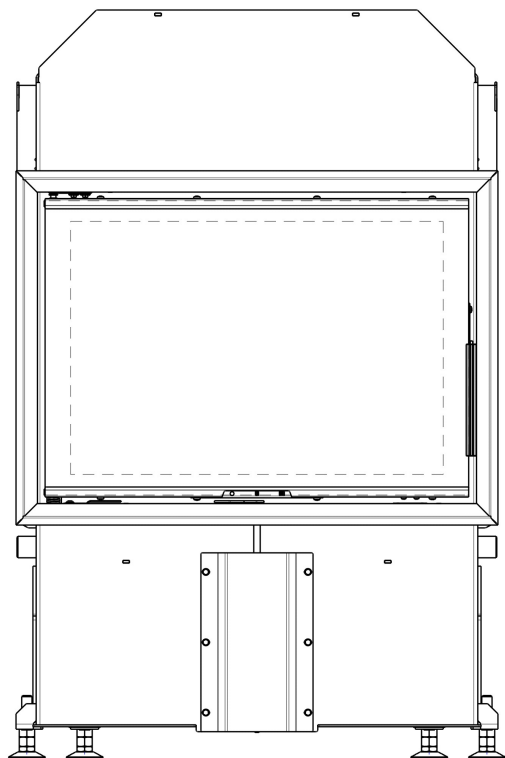


A - Einbaumaß
C - Zentrale Luftzufuhr
L - freie Glassichtfläche

Blendrahmen breit 45°

I3Z RAM 04

Maße in mm

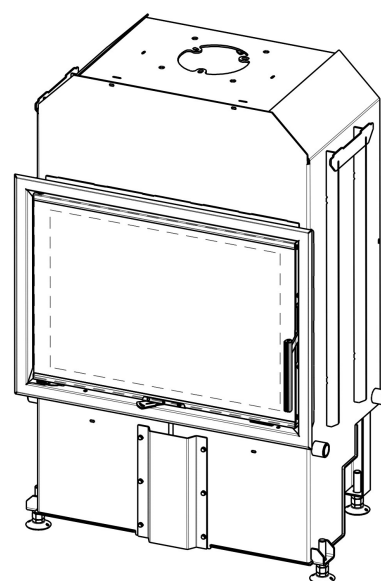
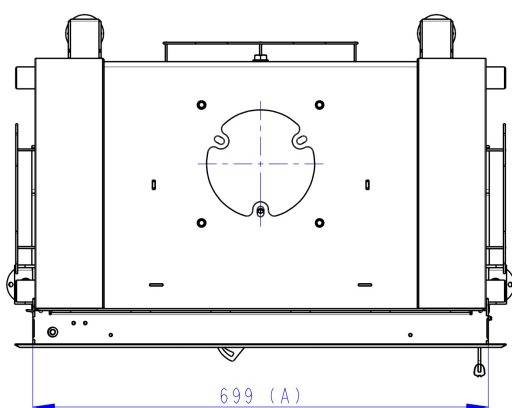
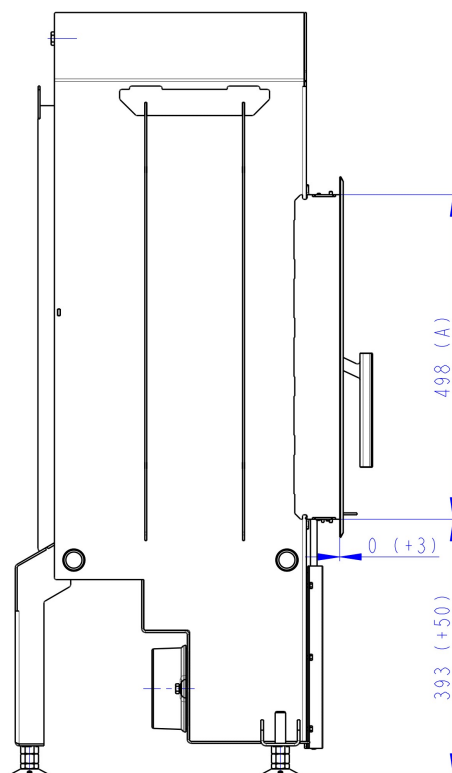
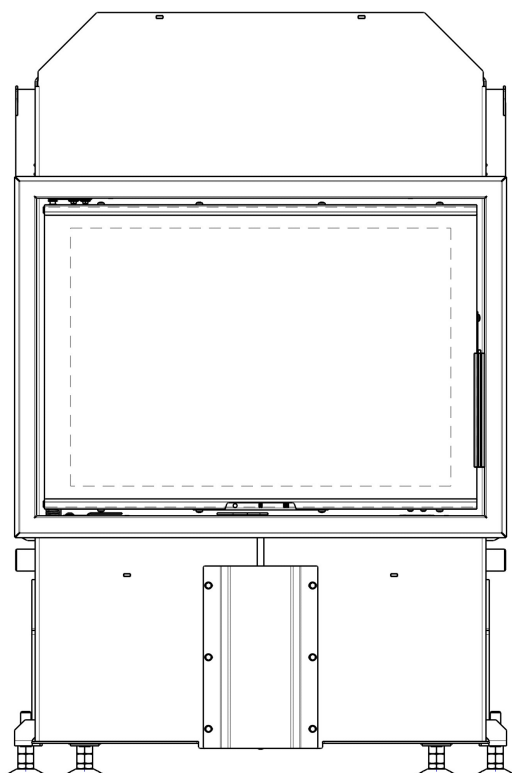


A - Einbaumaß
C - Zentrale Luftzufuhr
L - freie Glassichtfläche

Blendrahmen schmal 90°

I3Z RAM 06

Maße in mm



A - Einbaumaß
C - Zentrale Luftzufuhr
L - freie Glassichtfläche