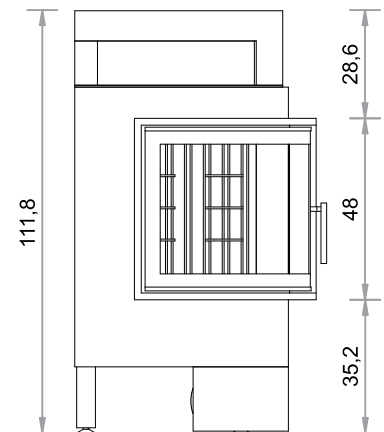
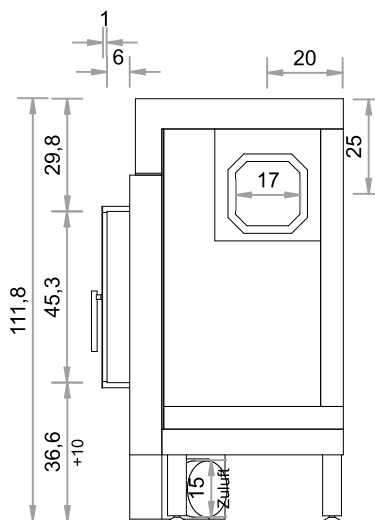
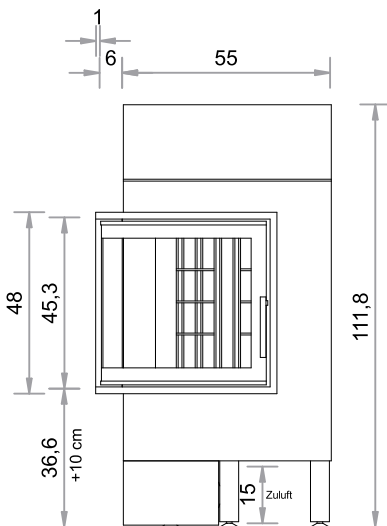
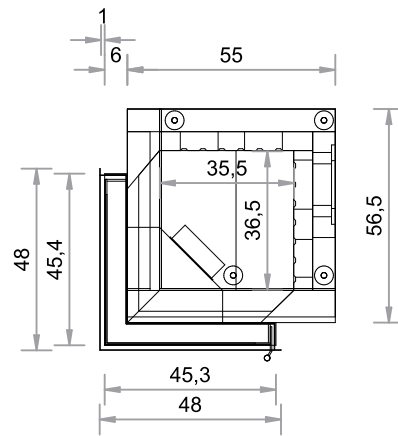
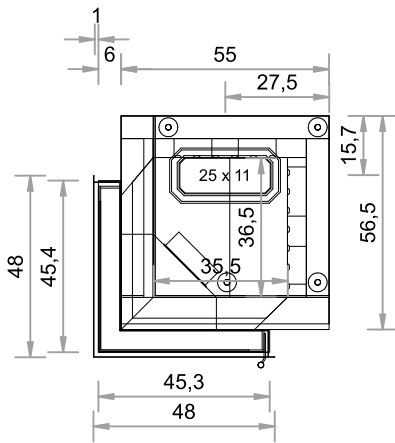




SO  350EL

TÜR 45x45x45 cm
ECKE LINKS



Abgang oben, hinten und rechts möglich
(hinten u. rechts horizontal verschiebbar bei Bestellung angeben).

Maßstab 1:20