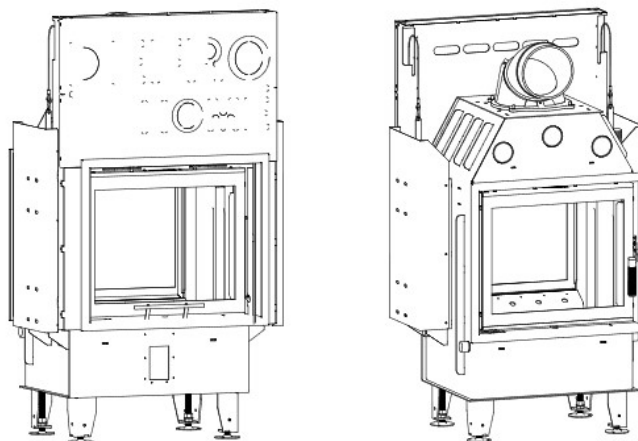
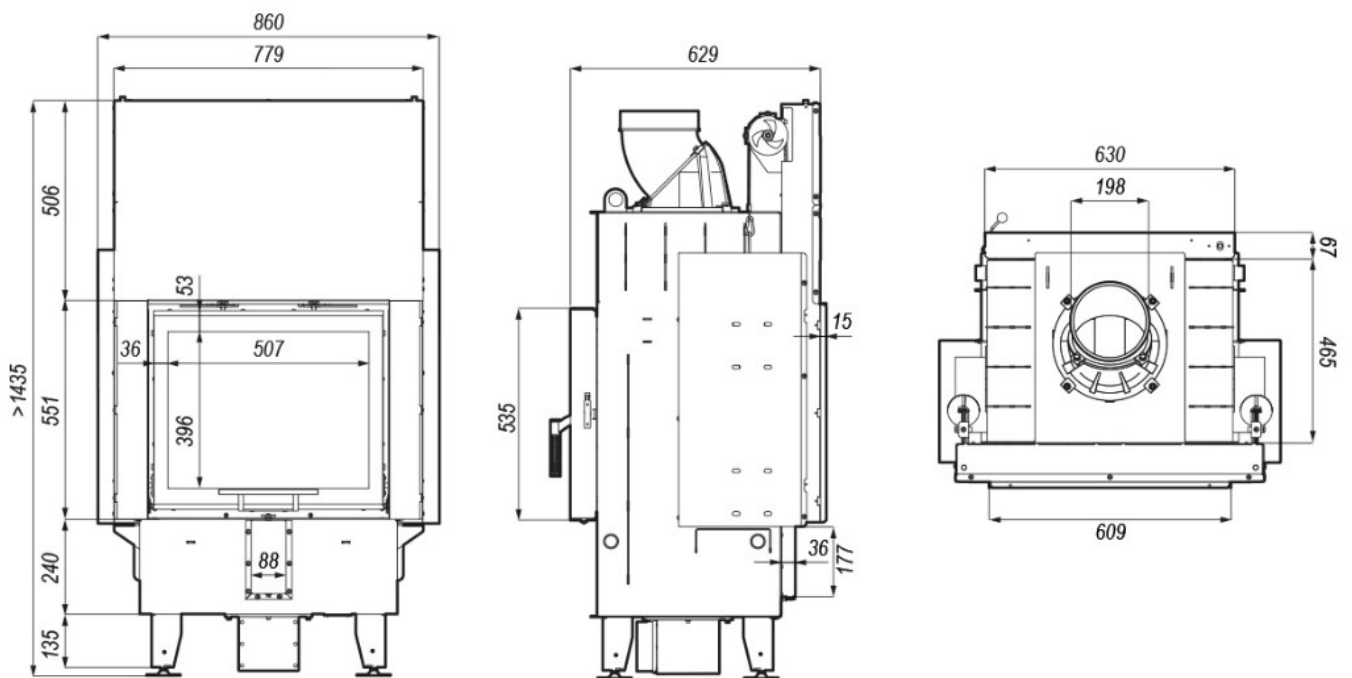


DH SMT-G

### Blendrahmen

SMG-R30 + SM-R30

Maße in mm

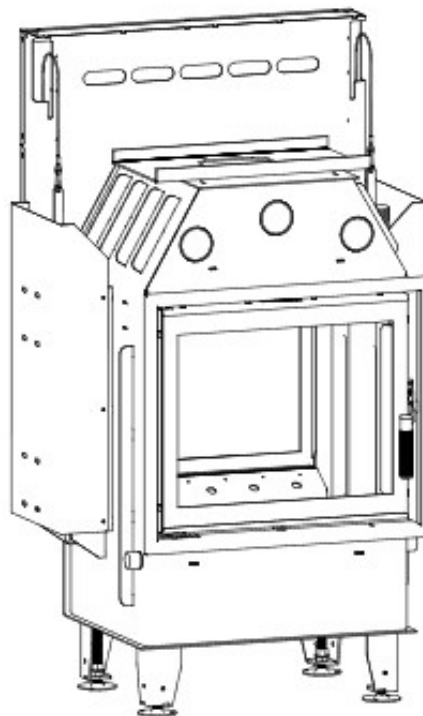
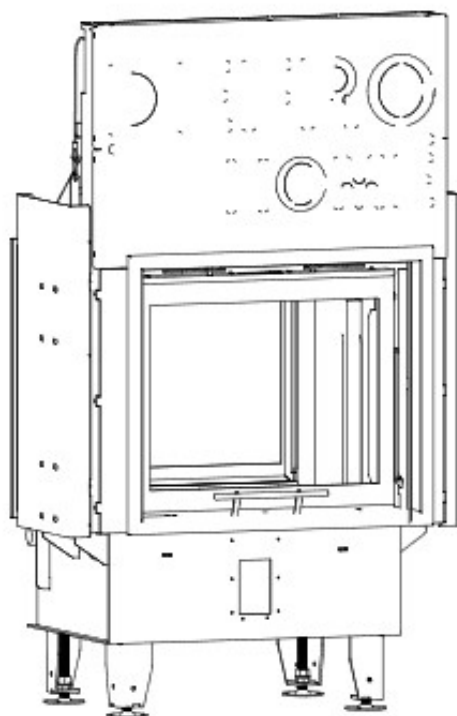
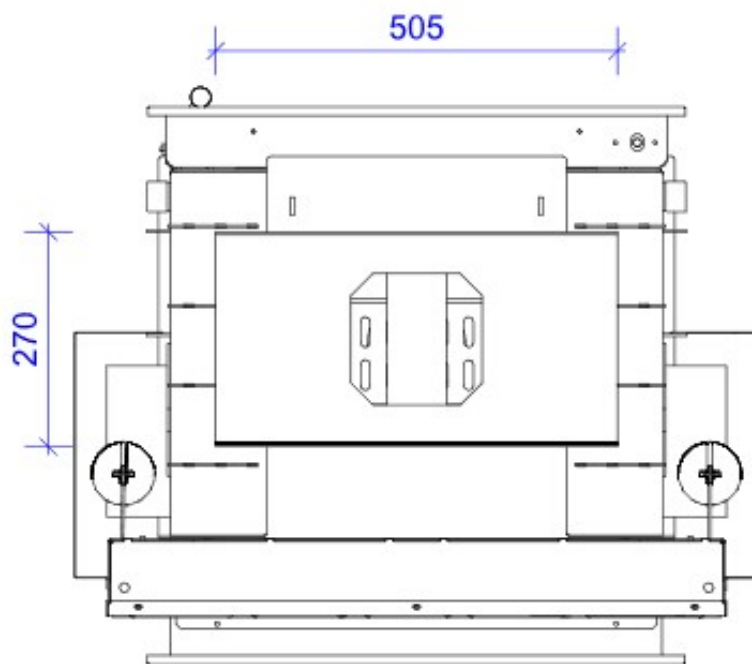


A - Einbaumaß  
C - Zentrale Luftzufuhr  
L - freie Glassichtfläche

### Adapterflansch für CMS

CMS-F50

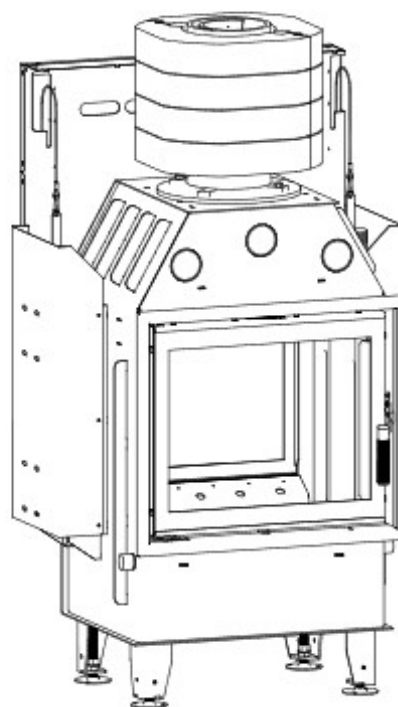
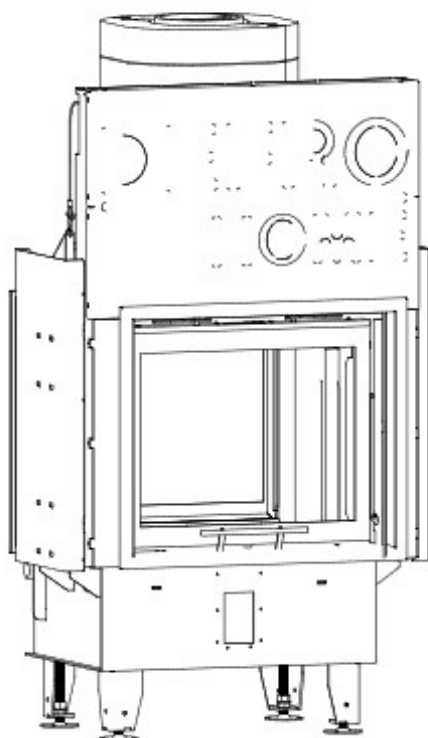
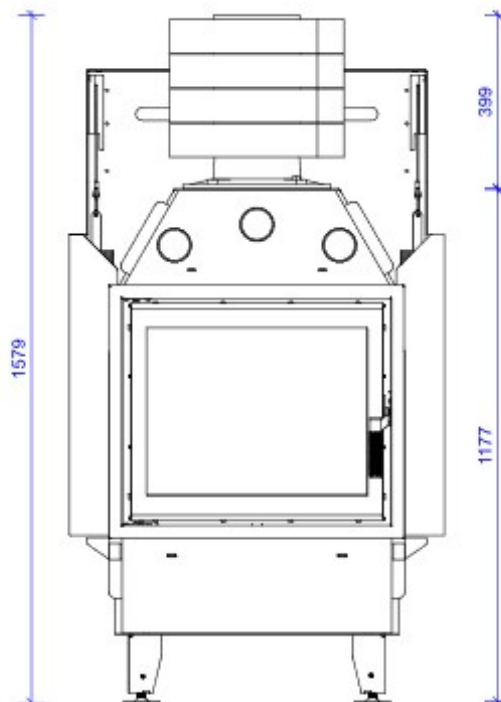
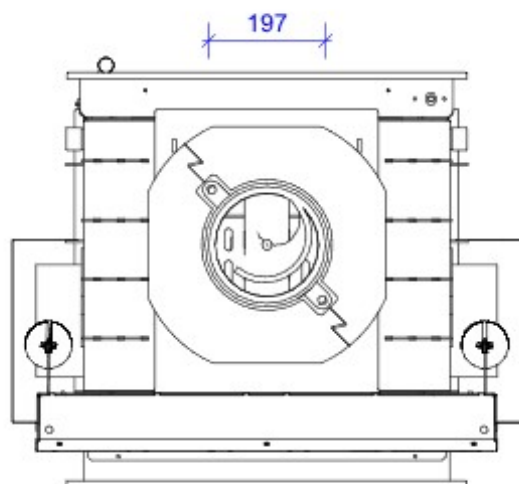
Maße in mm



### Aufsatzspeicher

AKKUM KVDH

Maße in mm



A - Einbaumaß  
C - Zentrale Luftzufuhr  
L - freie Glassichtfläche