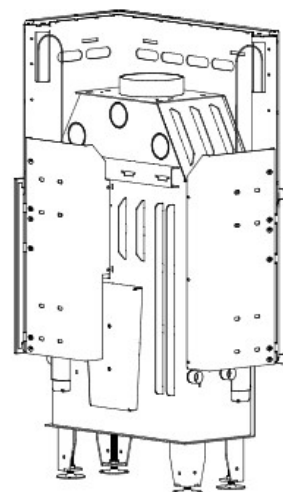
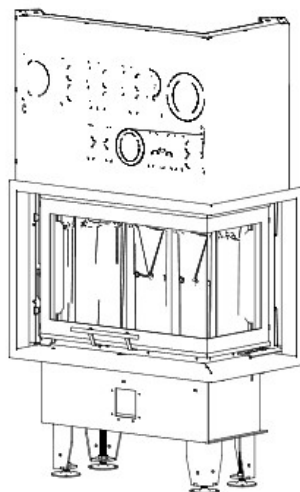
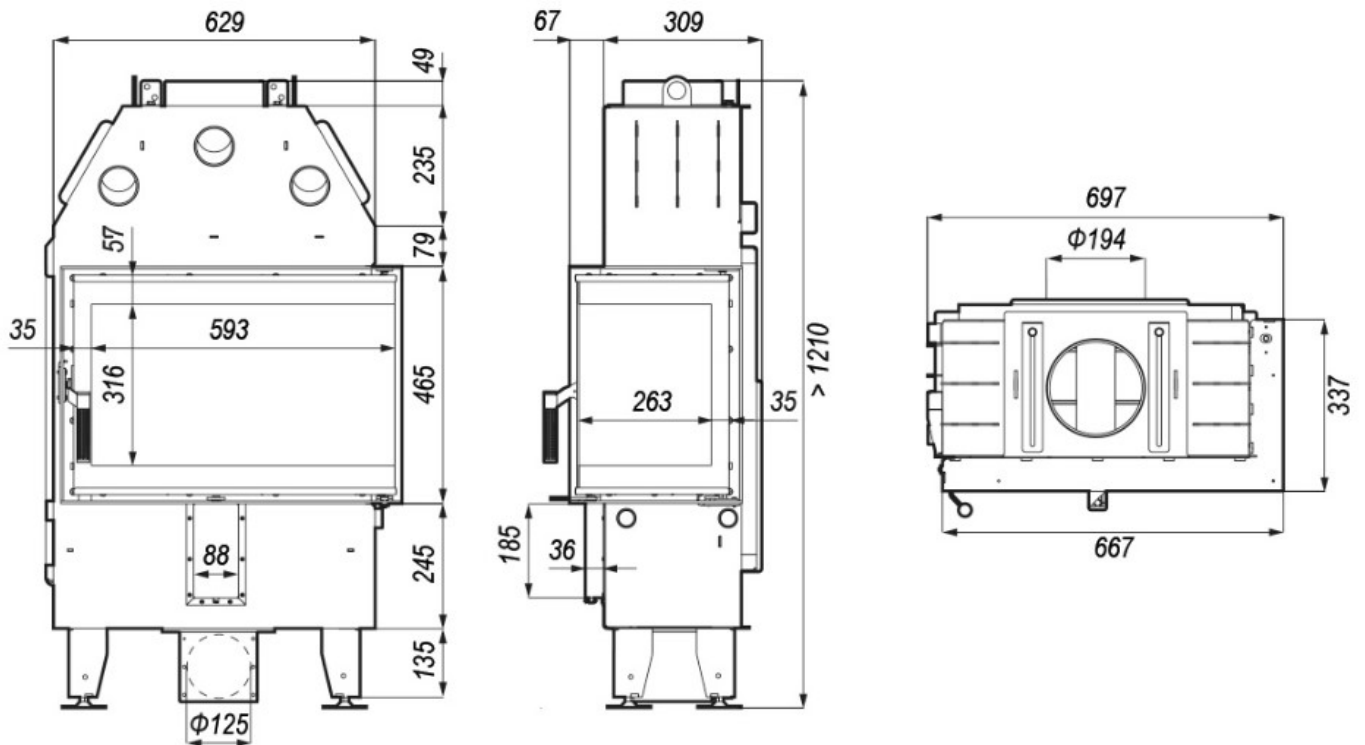


DH SM-BP-sI-G

Blendrahmen

SMBP*s*IG-R30

Maße in mm



A - Einbaumaß
C - Zentrale Luftzufuhr
L - freie Glassichtfläche

Adapterflansch für CMS

CMS-F50

Maße in mm

