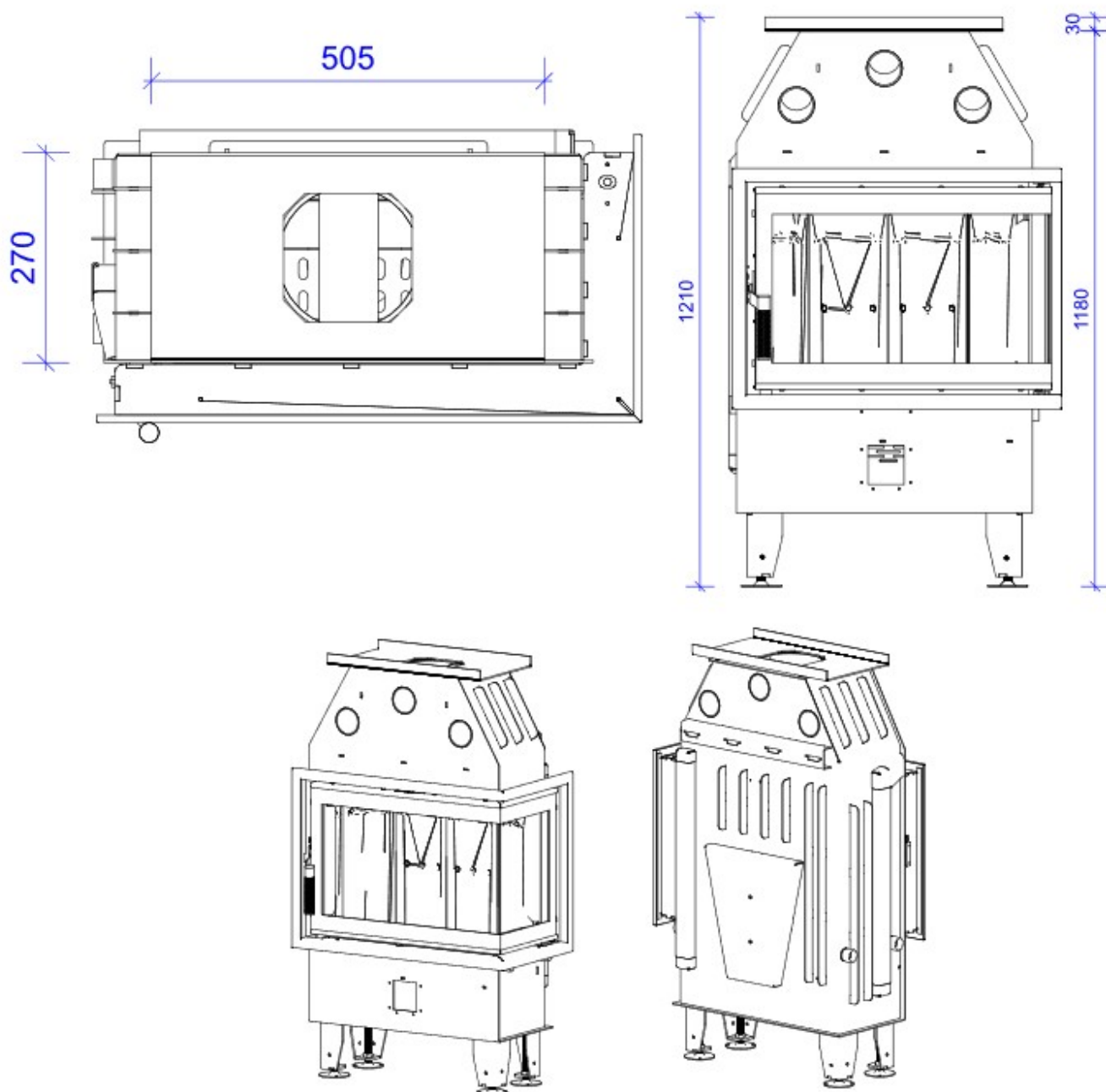


Adapterflansch für CMS

CMS-F50

Maße in mm



A - Einbaumaß
C - Zentrale Luftzufuhr
L - freie Glassichtfläche