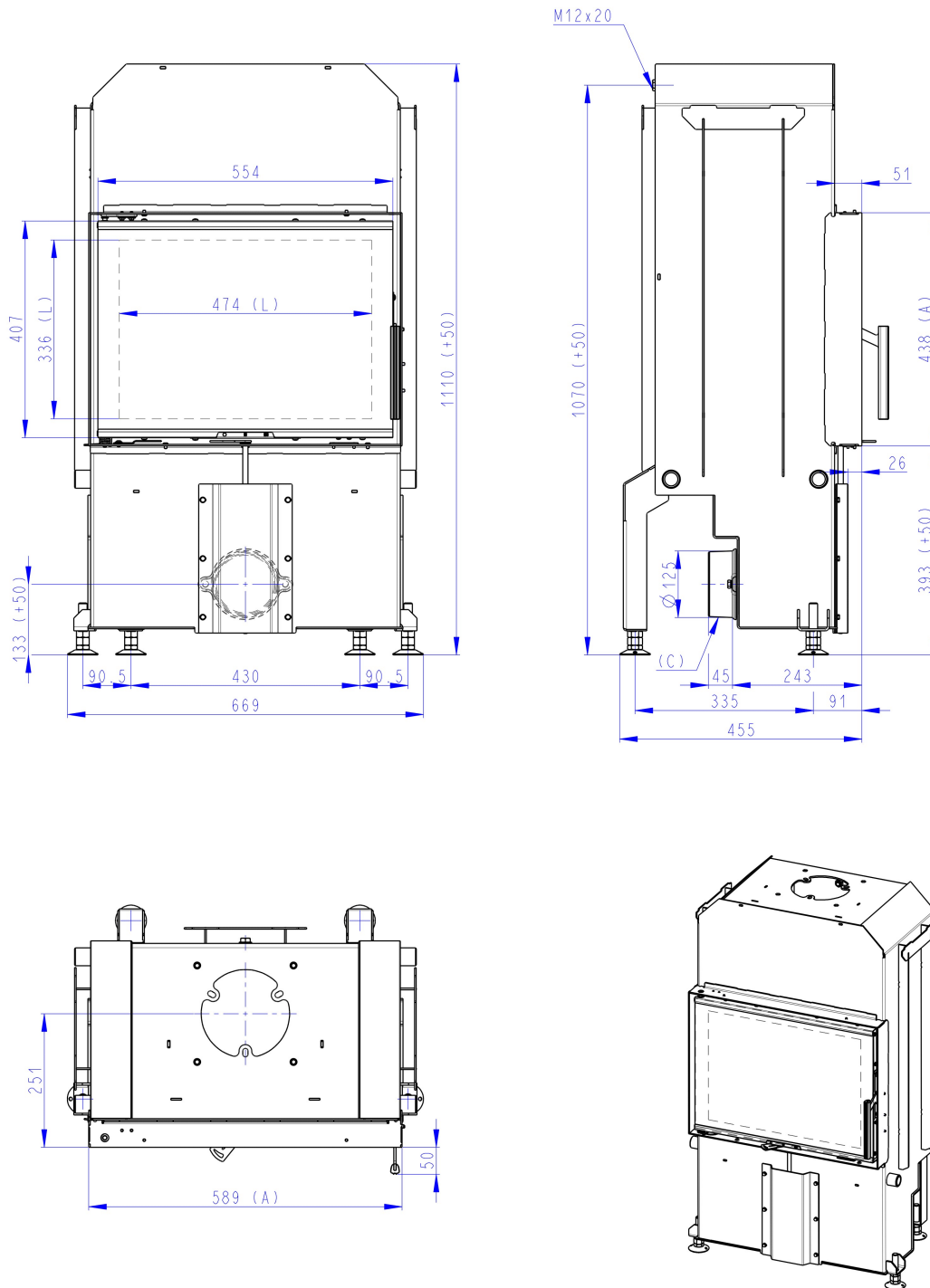
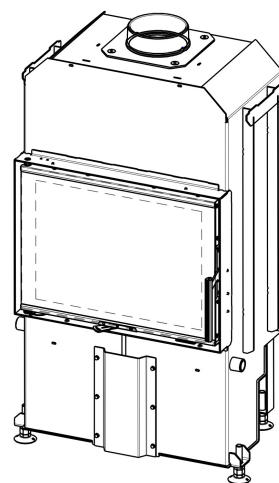
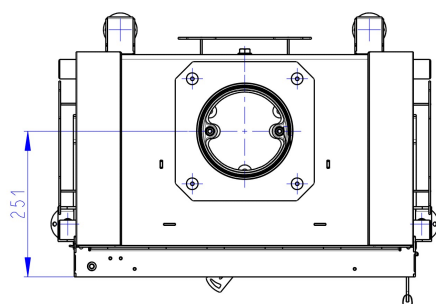
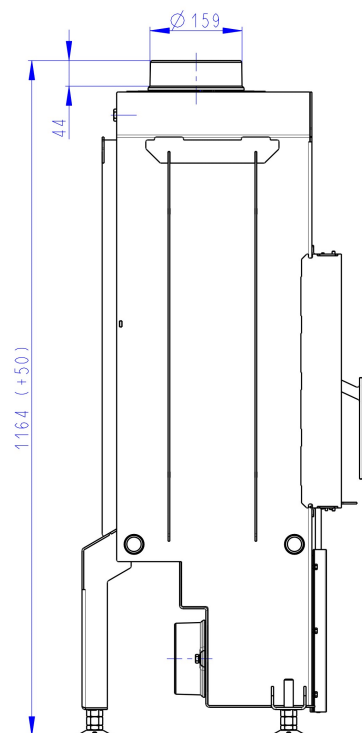
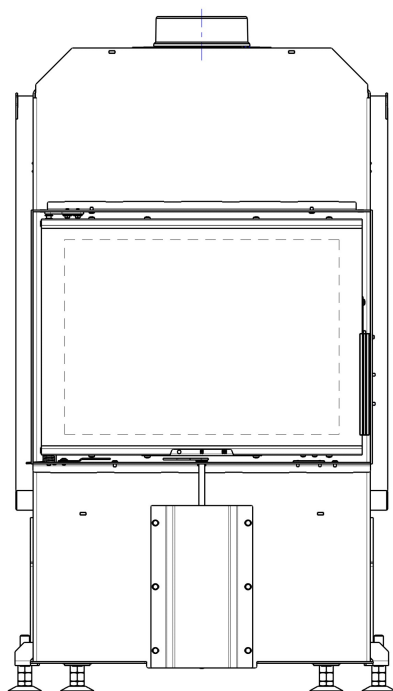
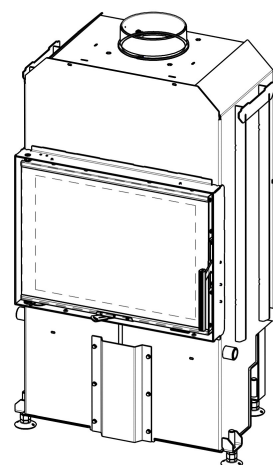
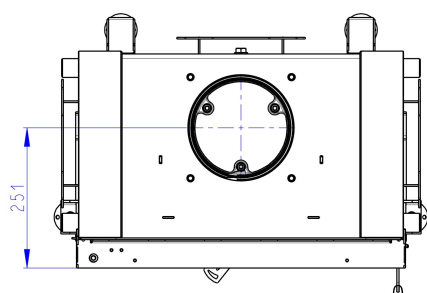
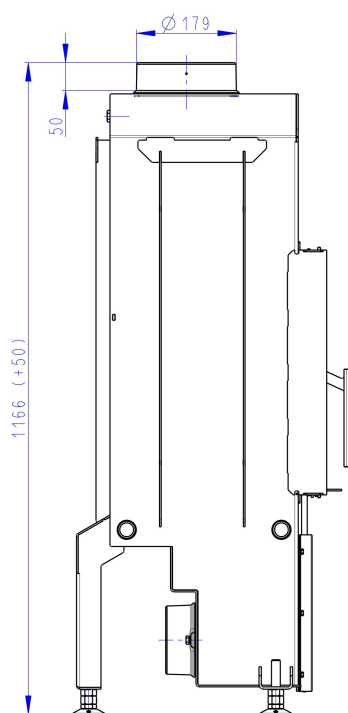
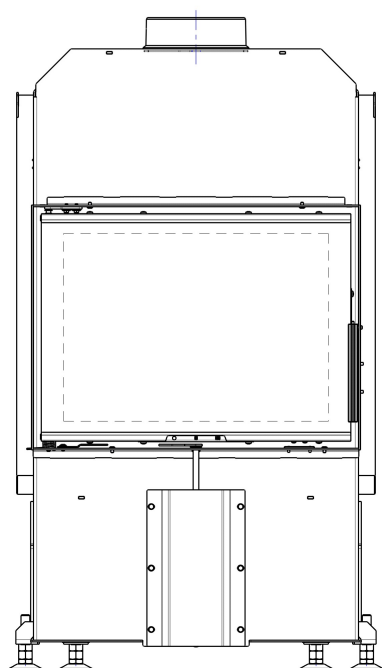


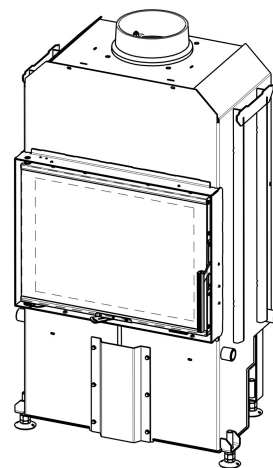
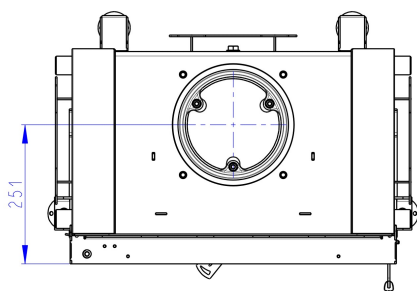
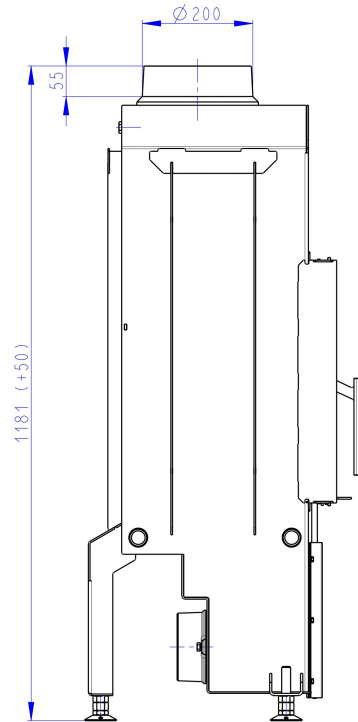
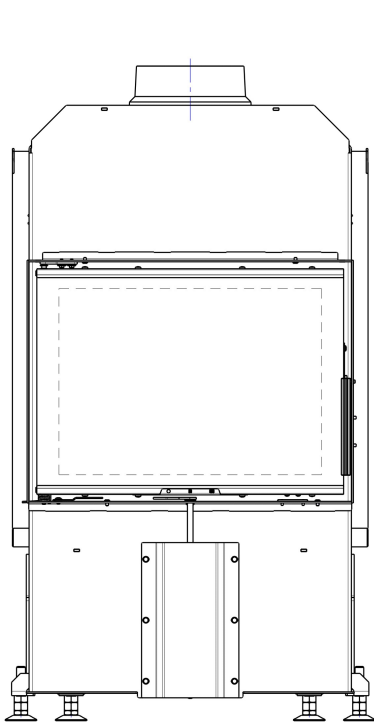
Maße in mm



A - Einbaumaß  
C - Zentrale Luftzufuhr  
L - freie Glassichtfläche



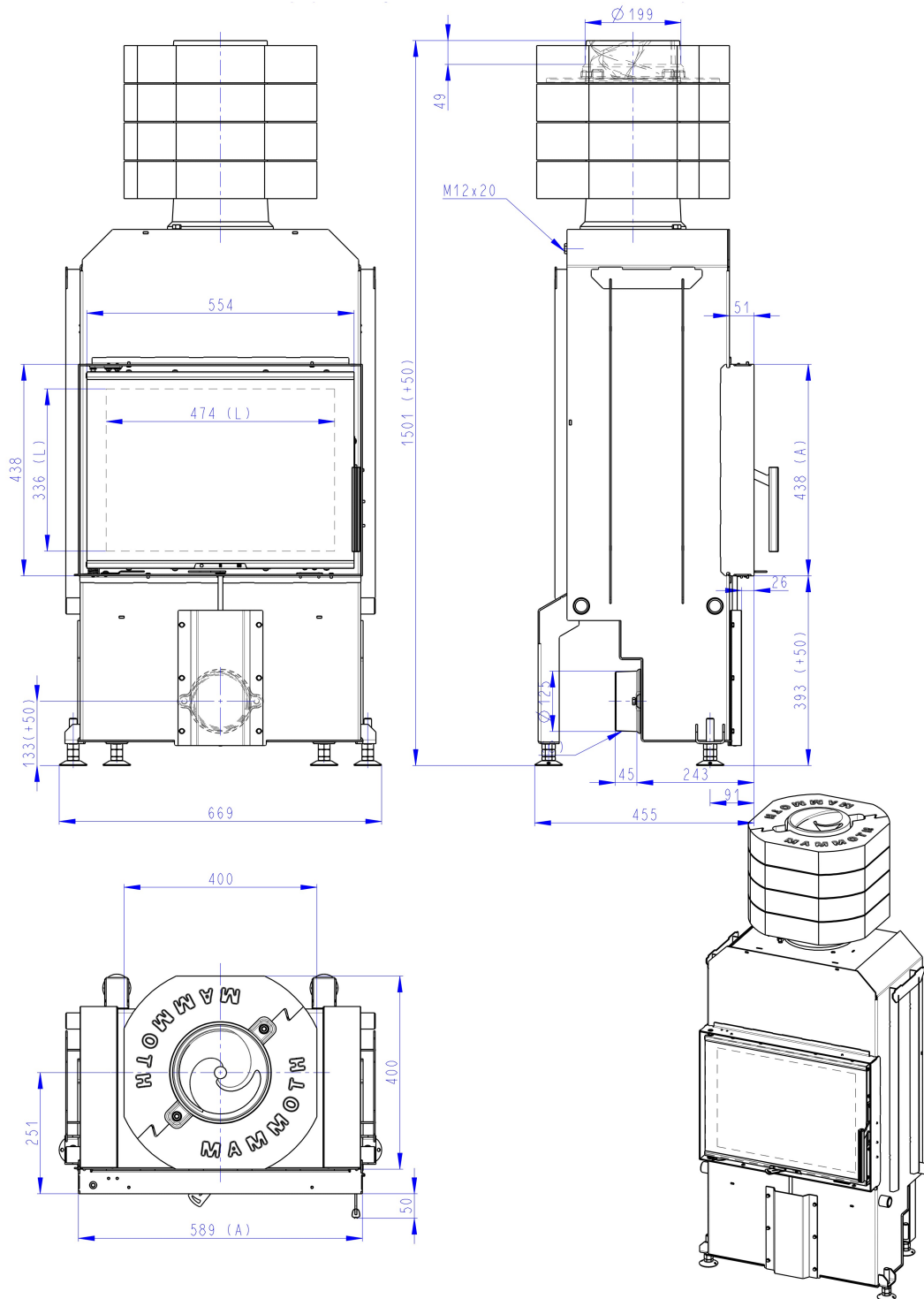




### Speicheraufsatz

HRDLO200 + AKKUM KV 04B

Maße in mm

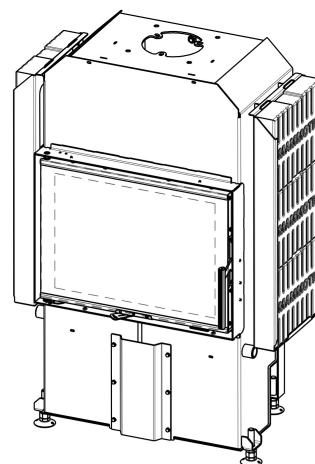
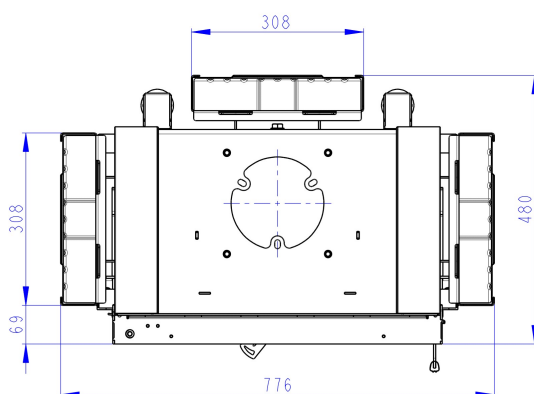
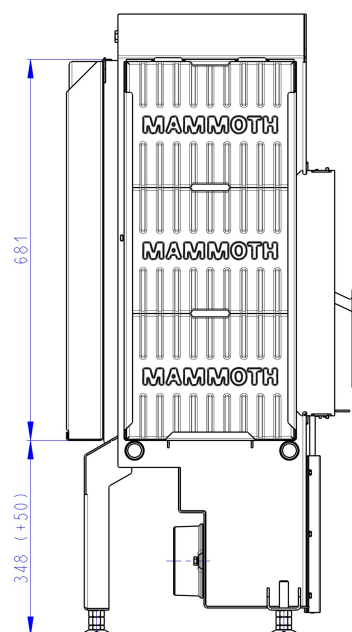
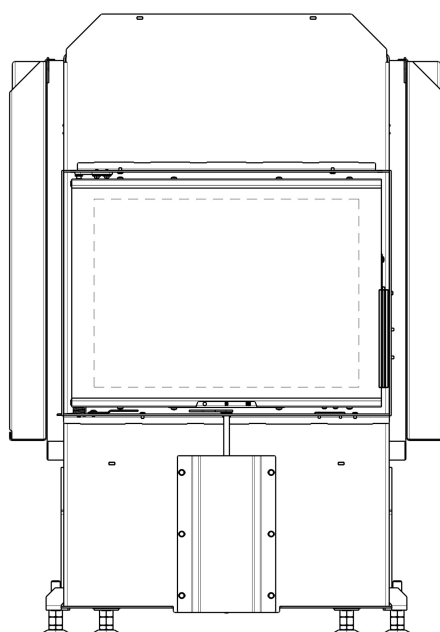


A - Einbaumaß  
C - Zentrale Luftzufuhr  
L - freie Glassichtfläche

### Seitlicher / hinterer Speichersatz

AKKUM KV 02

Maße in mm

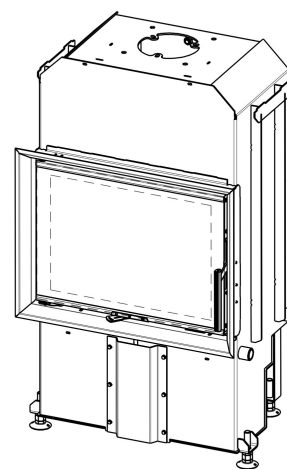
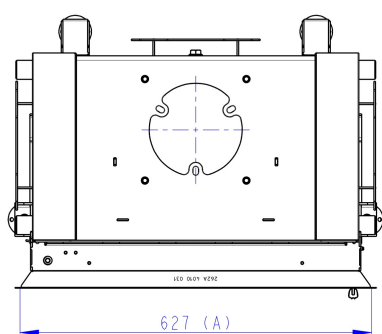
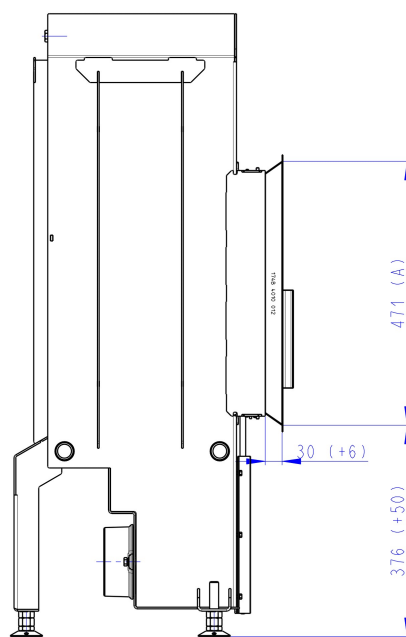
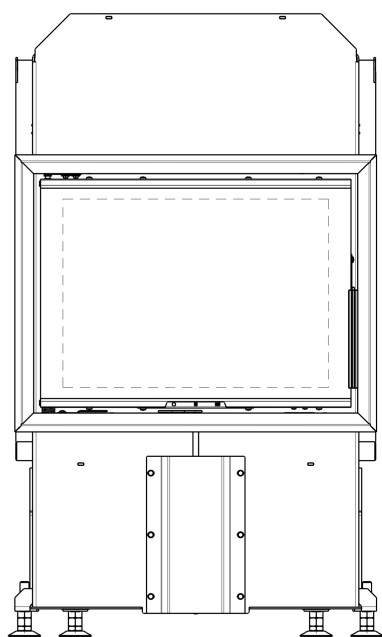


A - Einbaumaß  
C - Zentrale Luftzufuhr  
L - freie Glassichtfläche

### Blendrahmen breit 45°

I3N RAM 04

Maße in mm

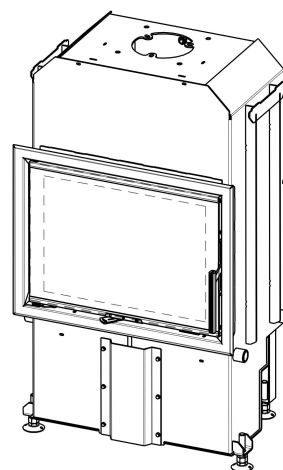
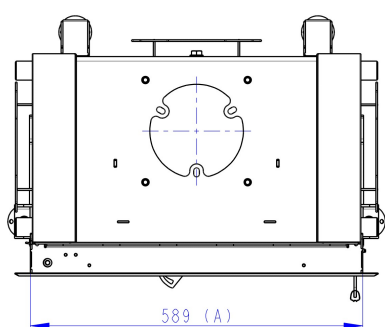
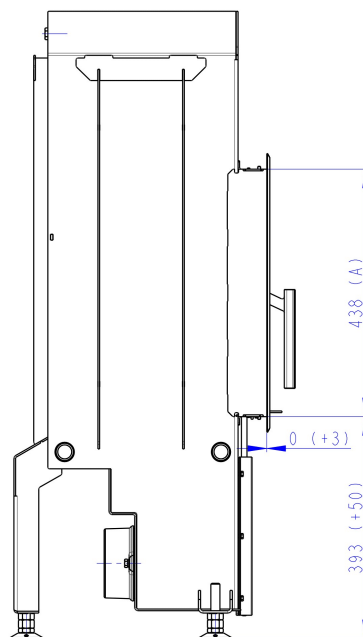
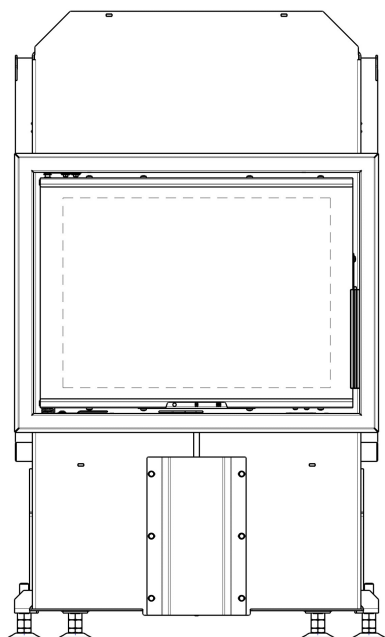


A - Einbaumaß  
C - Zentrale Luftzufuhr  
L - freie Glassichtfläche

### Blendrahmen schmal 90°

I3N RAM 06

Maße in mm



A - Einbaumaß  
C - Zentrale Luftzufuhr  
L - freie Glassichtfläche