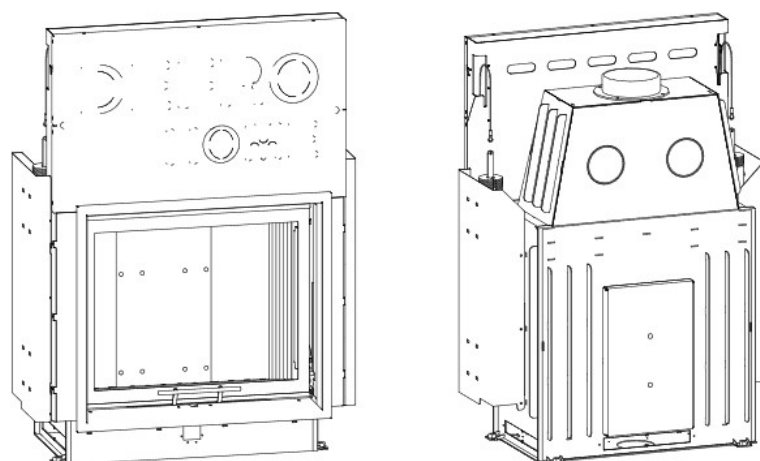
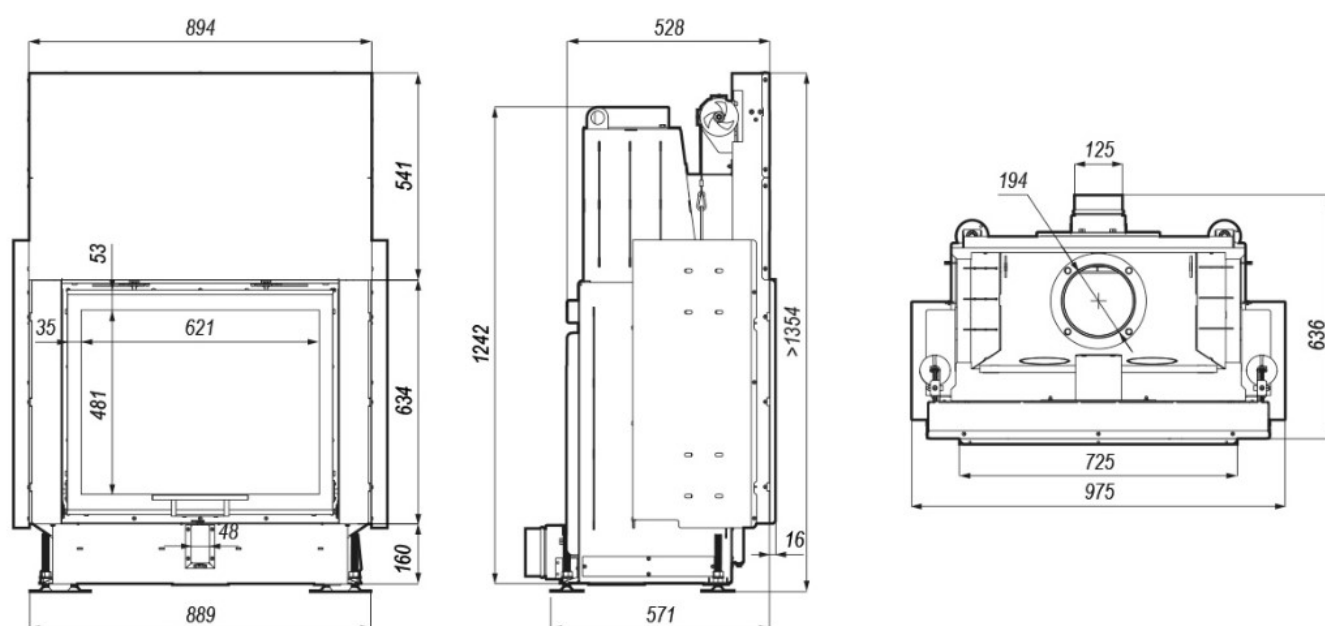


DH PME-G

Blendrahmen

PMEG-R30

Maße in mm



A - Einbaumaß
C - Zentrale Luftzufuhr
L - freie Glassichtfläche