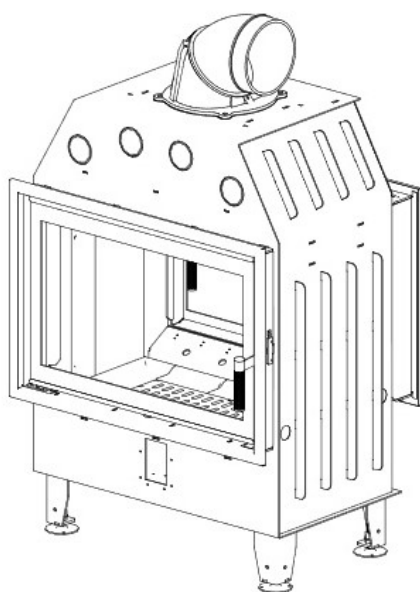
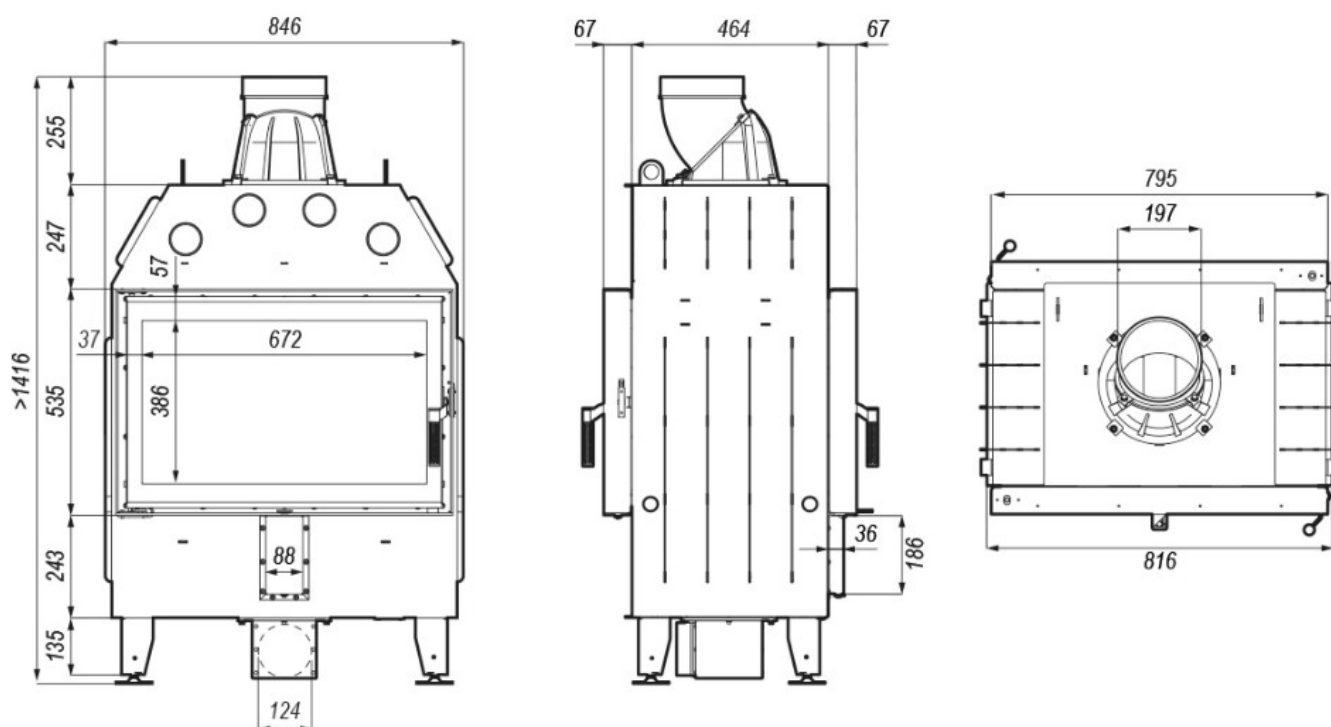


Blendrahmen

2x ME-R30

Maße in mm

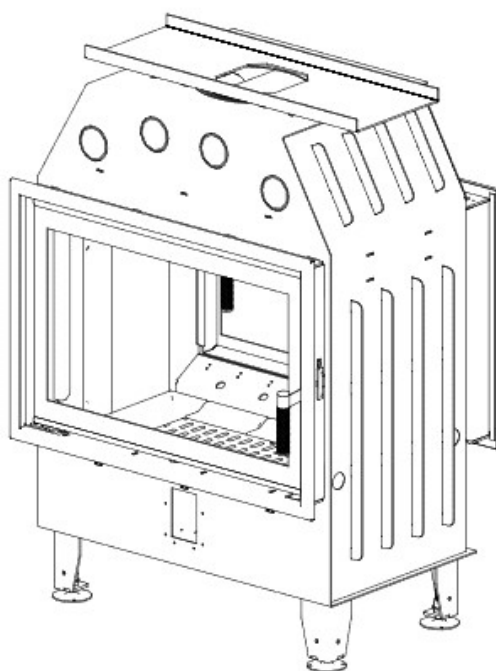
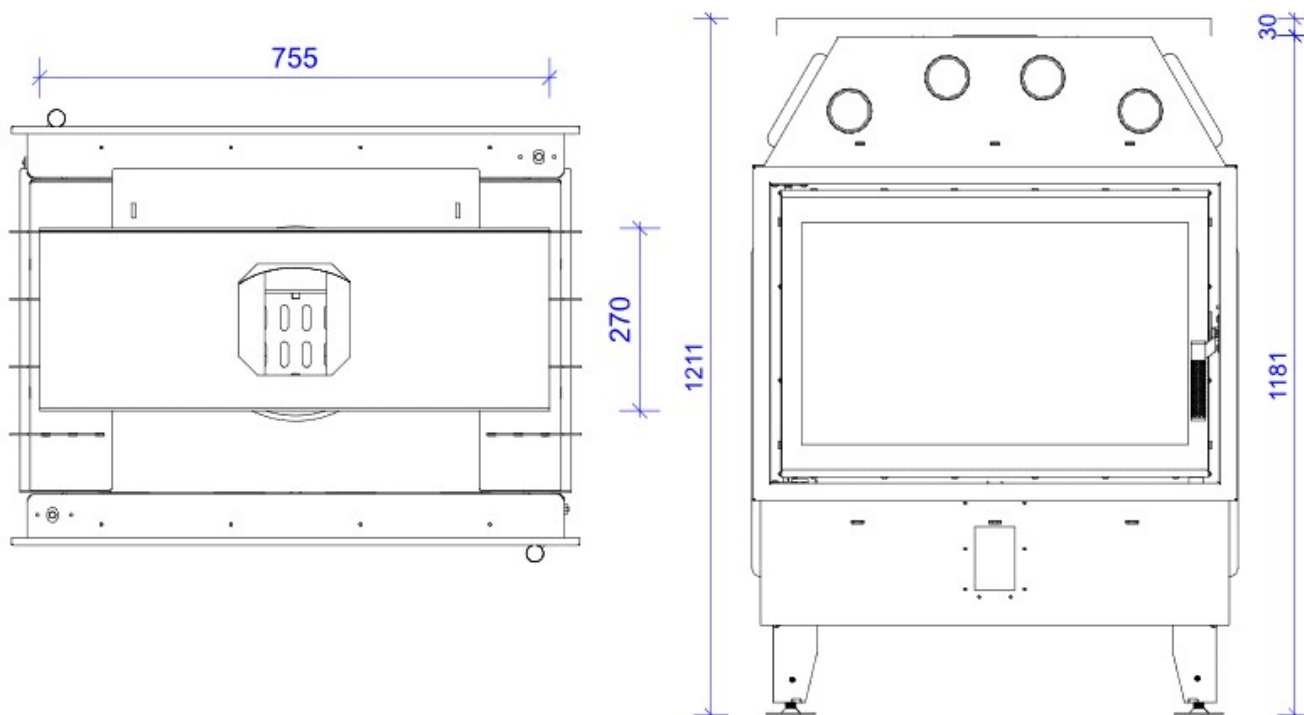


A - Einbaumaß
C - Zentrale Luftzufuhr
L - freie Glassichtfläche

Adapterflansch für CMS

CMS-F75

Maße in mm

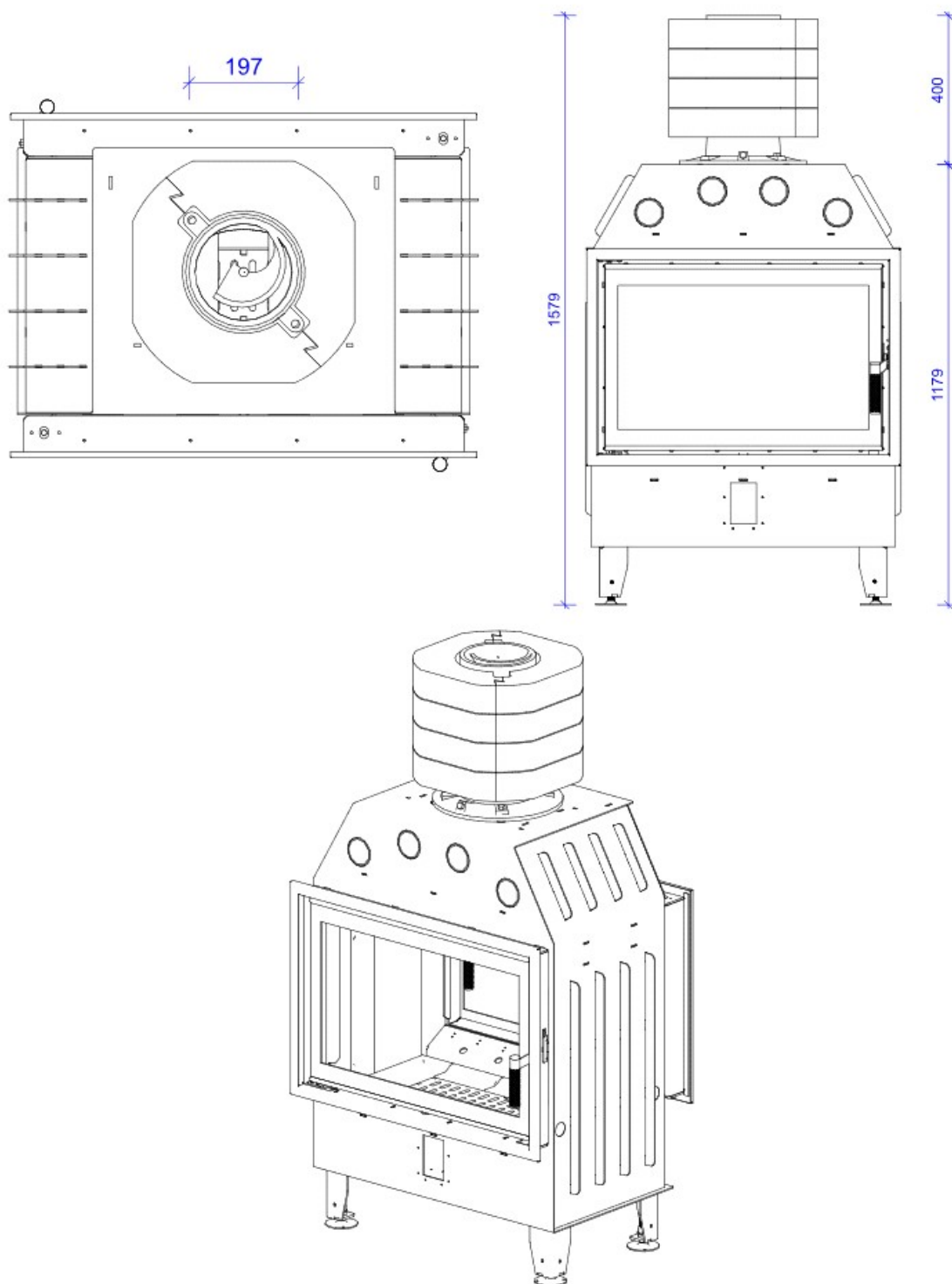


A - Einbaumaß
C - Zentrale Luftzufuhr
L - freie Glassichtfläche

Aufsatzspeicher

AKKUM KVDH

Maße in mm



A - Einbaumaß
C - Zentrale Luftzufuhr
L - freie Glassichtfläche