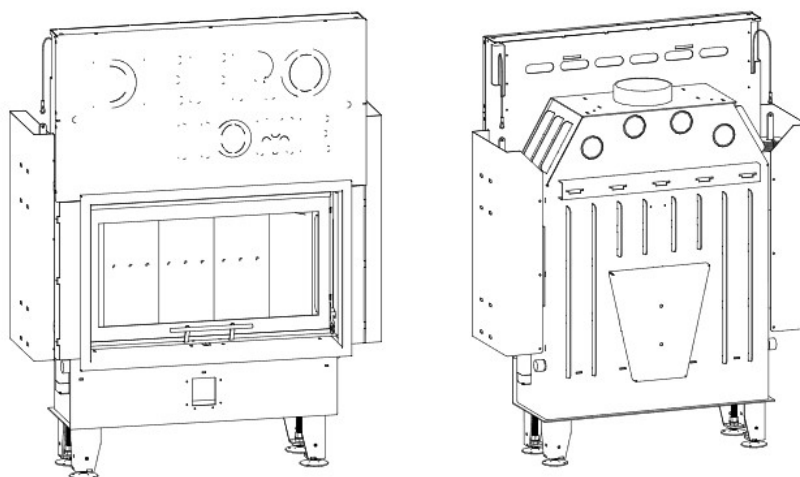
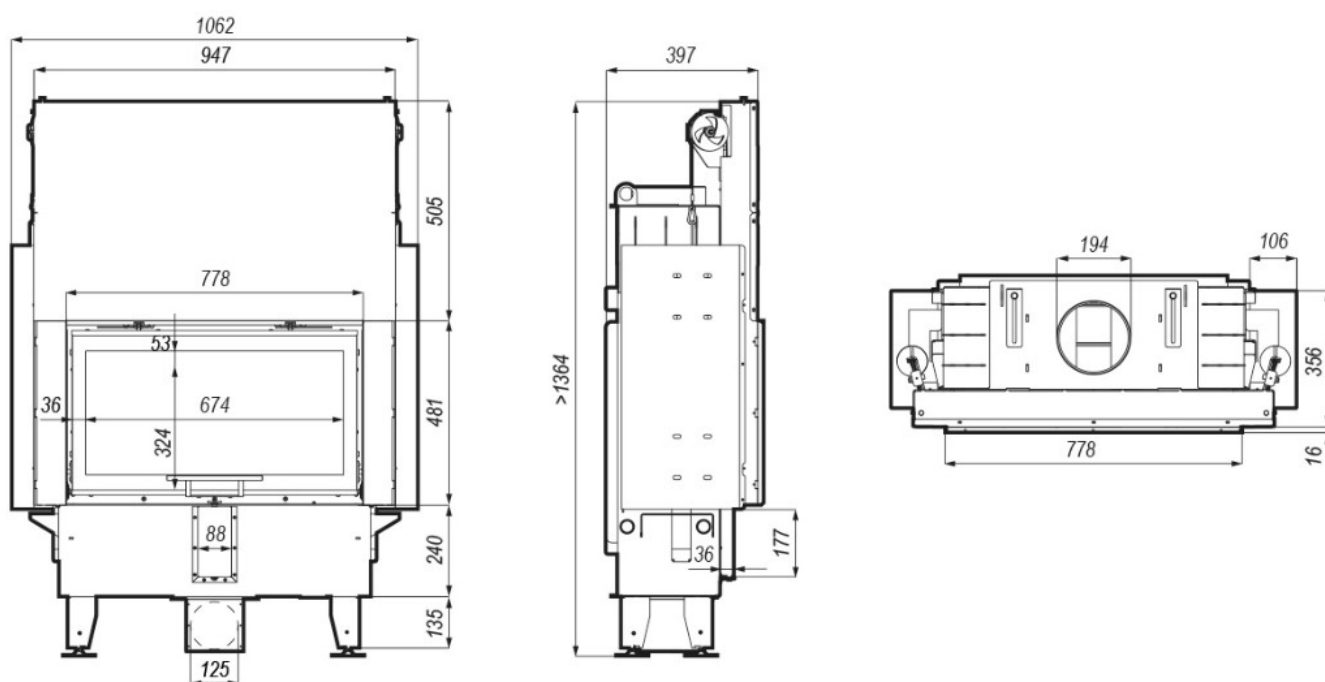


DH ME-sI-G

Blendrahmen

MEsIG-R30

Maße in mm

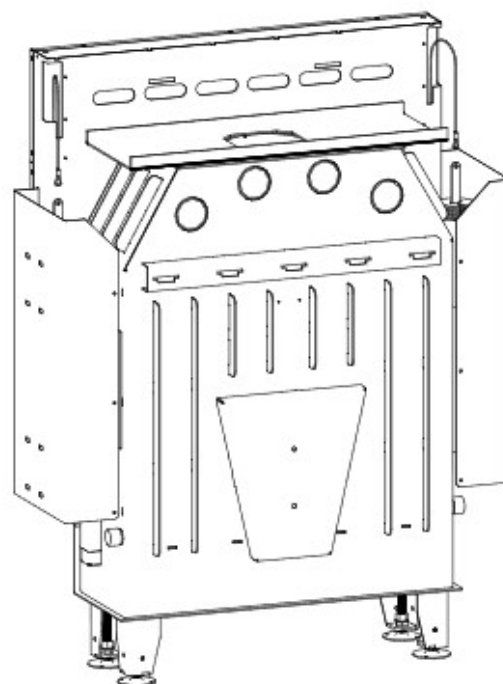
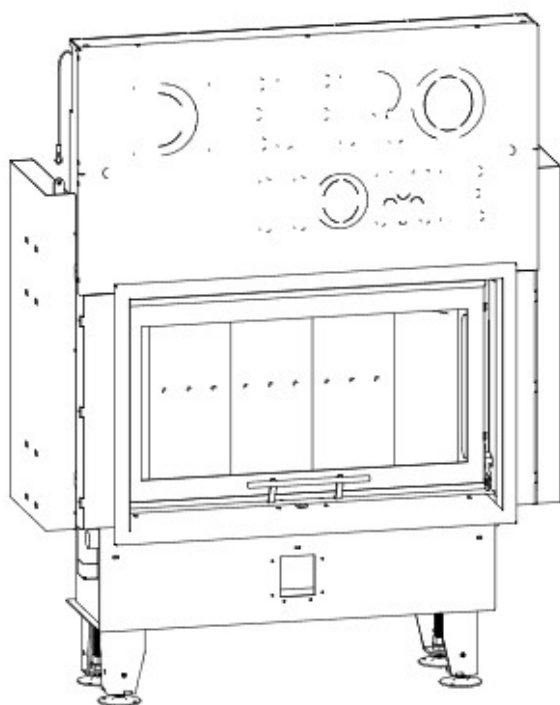
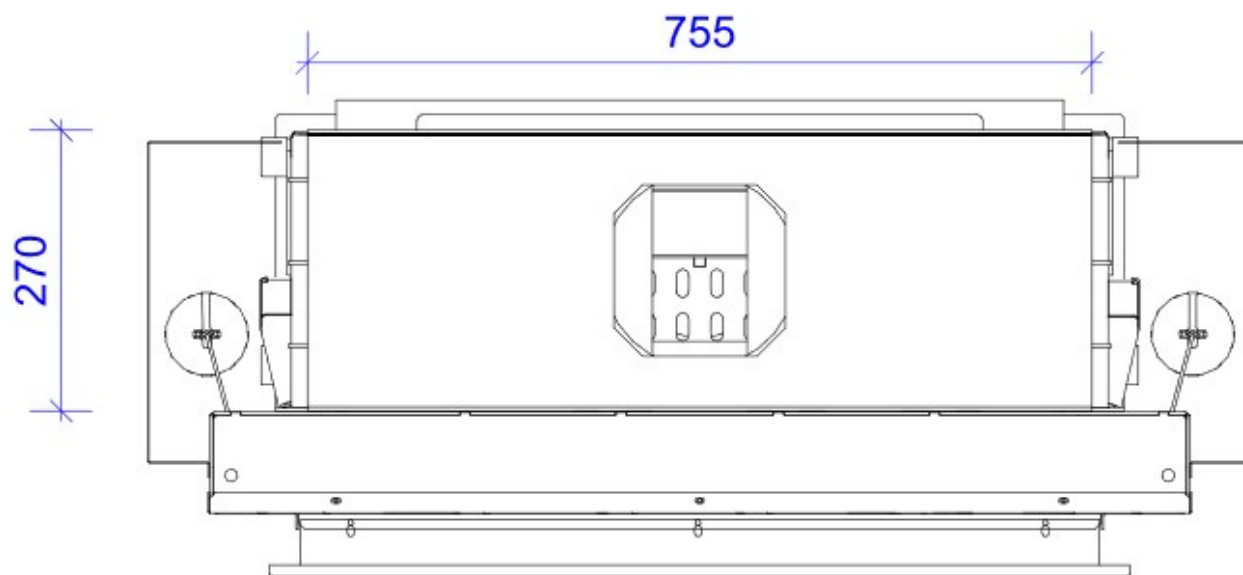


A - Einbaumaß
C - Zentrale Luftzufuhr
L - freie Glassichtfläche

Adapterflansch für CMS

CMS-F75

Maße in mm



A - Einbaumaß
C - Zentrale Luftzufuhr
L - freie Glassichtfläche