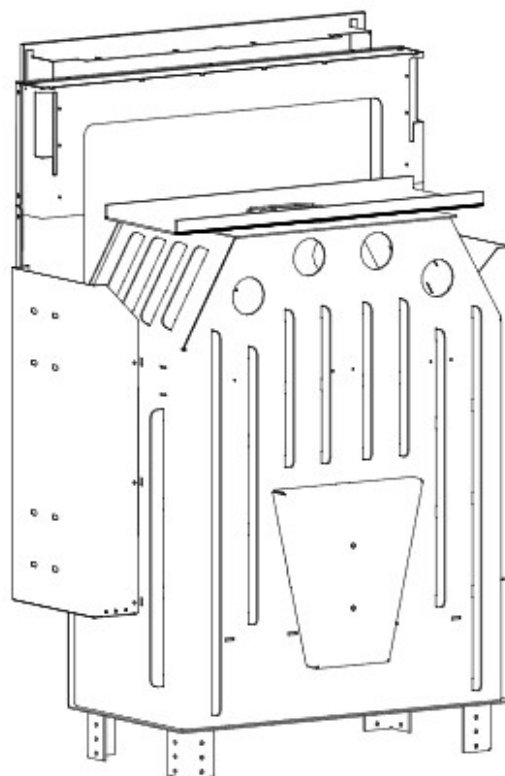
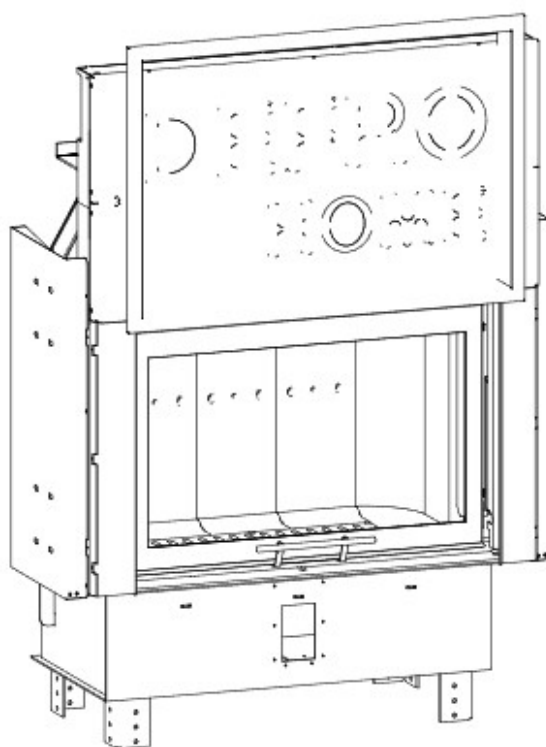
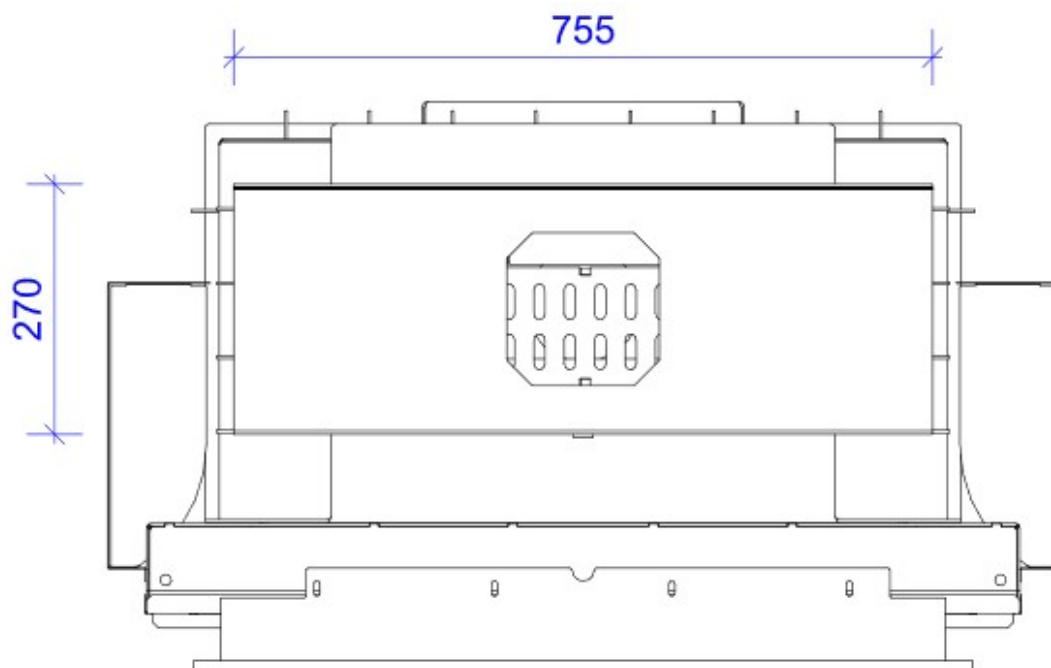


A - Einbaumaß
C - Zentrale Luftzufuhr
L - freie Glassichtfläche

Adapterflansch für CMS

CMS-75

Maße in mm

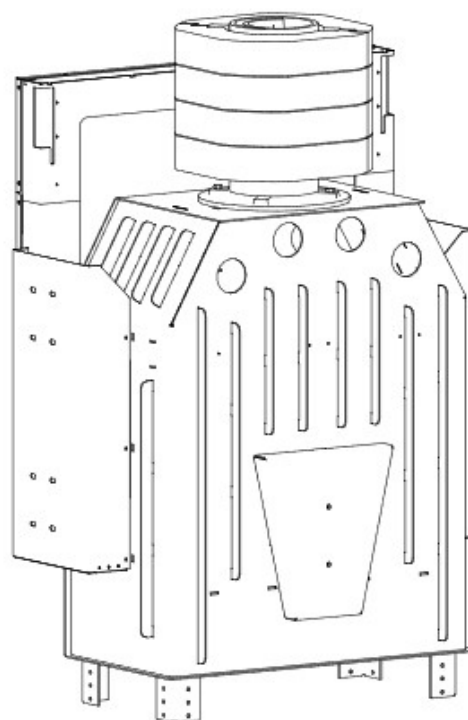
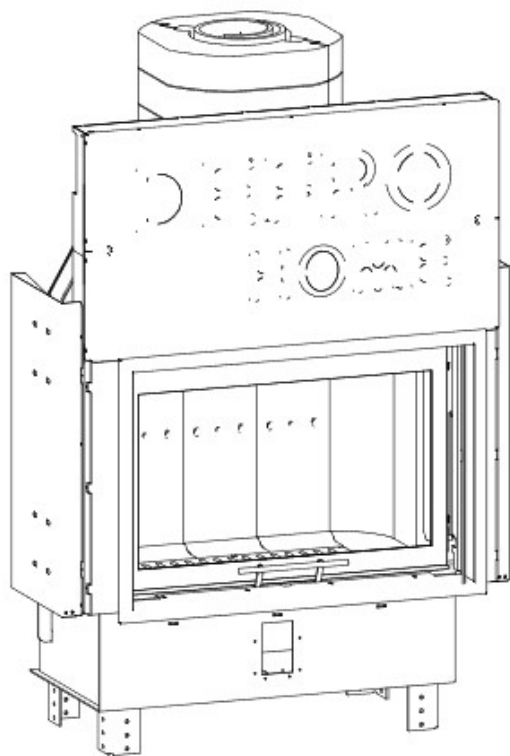
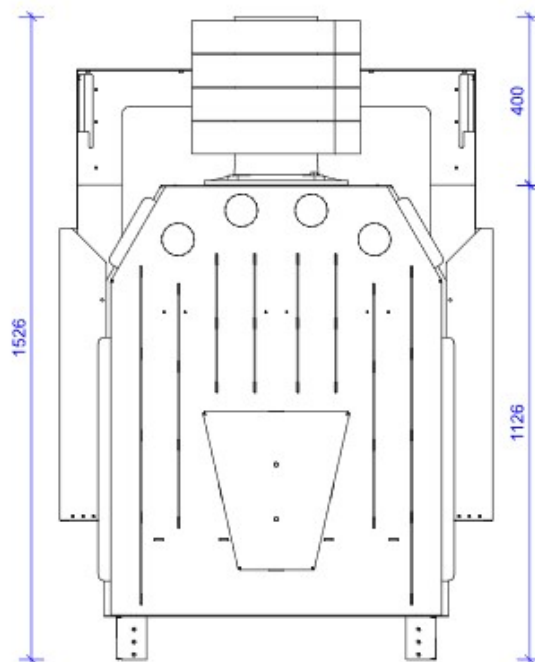
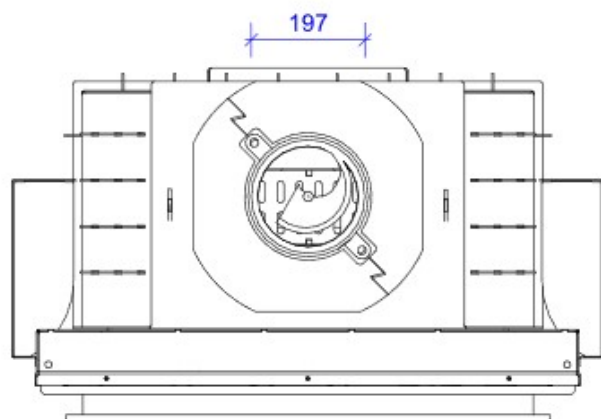


A - Einbaumaß
C - Zentrale Luftzufuhr
L - freie Glassichtfläche

Aufsatzspeicher

AKKUM KVDH

Maße in mm



A - Einbaumaß
C - Zentrale Luftzufuhr
L - freie Glassichtfläche