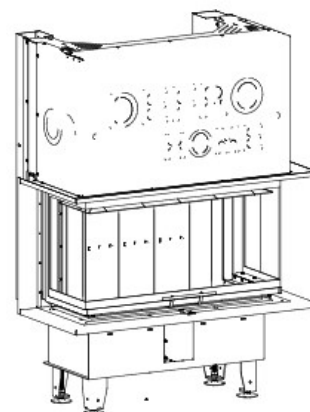


mit Blendrahmen

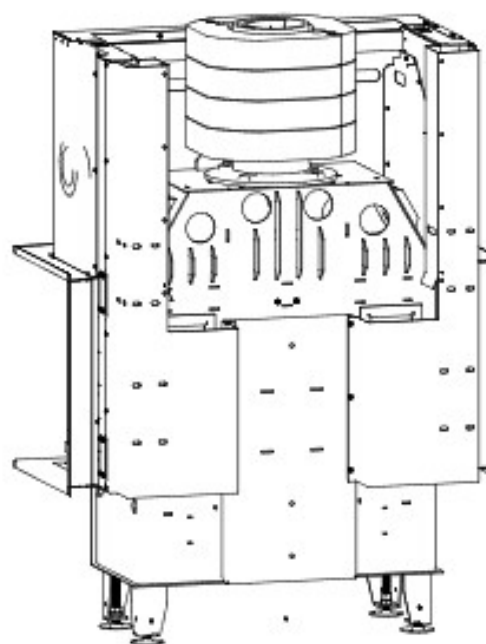
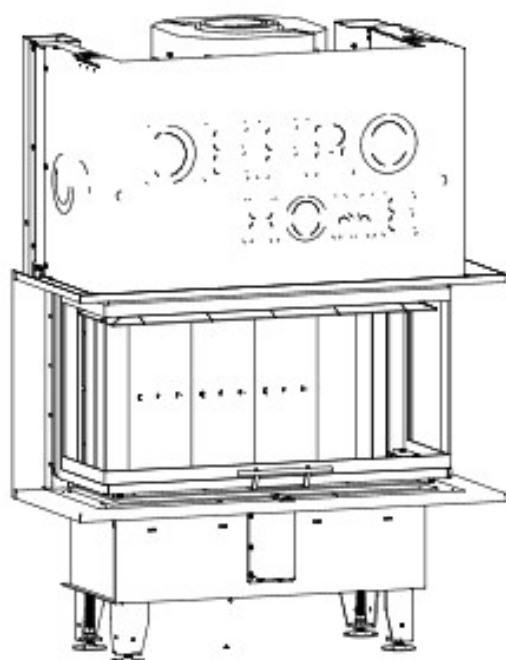
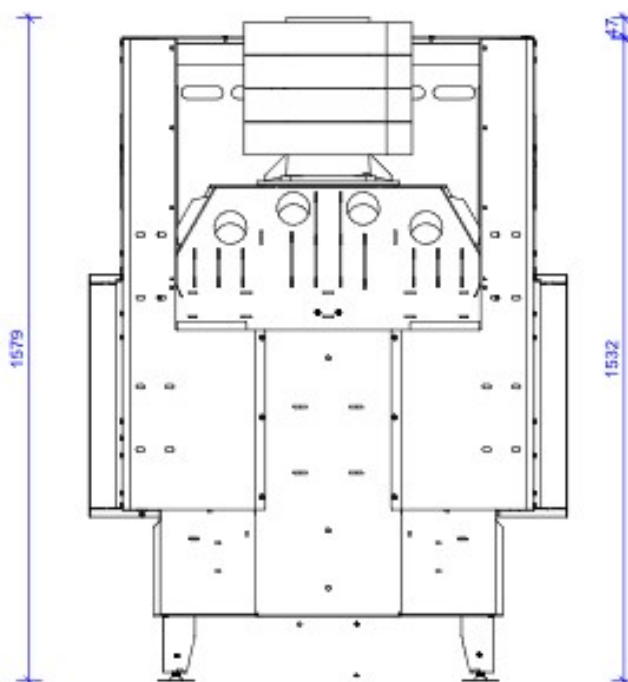
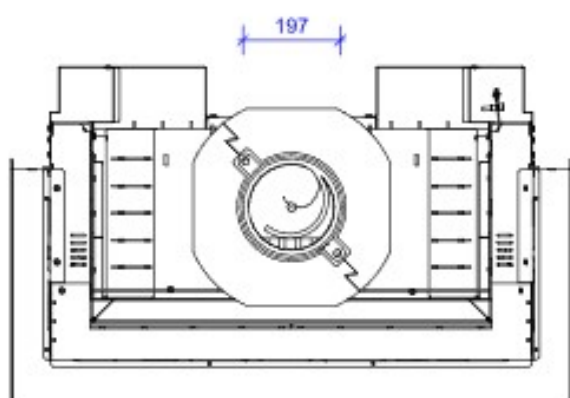


### Aufsatzspeicher

AKKUM KVDH



Maße in mm



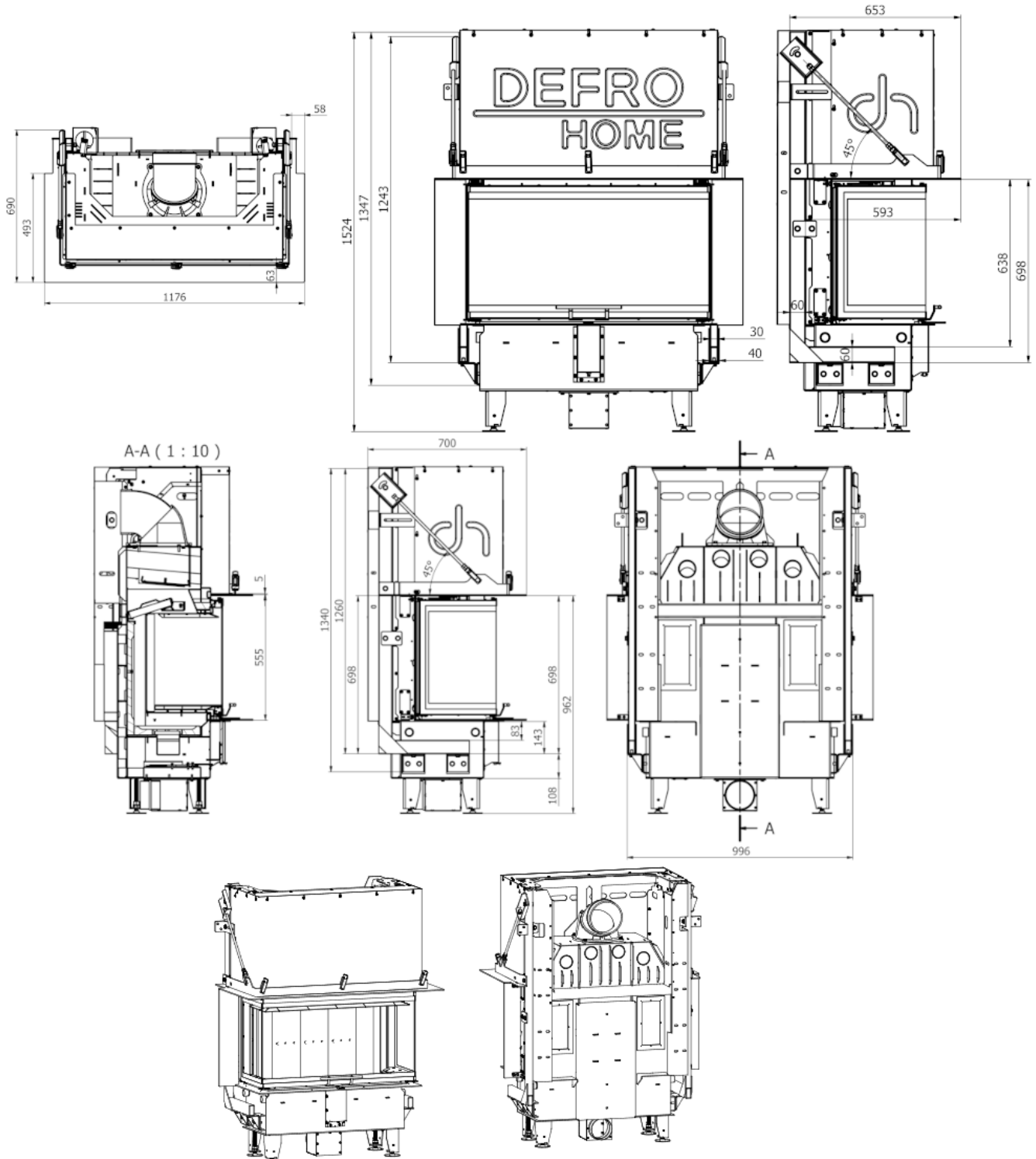
A - Einbaumaß  
C - Zentrale Luftzufuhr  
L - freie Glassichtfläche

DH ME-C-G

### Tragrahmen 3-seitig

MECG-R3S

Maße in mm

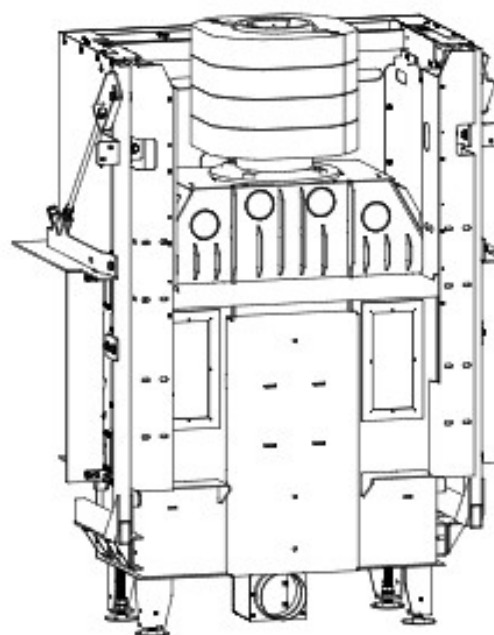
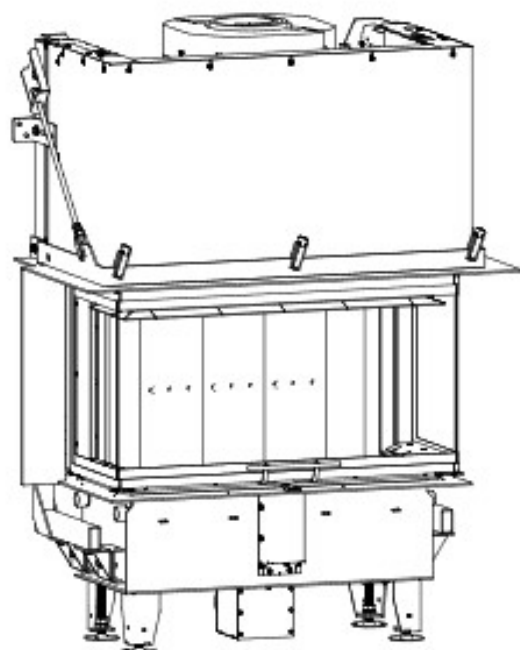
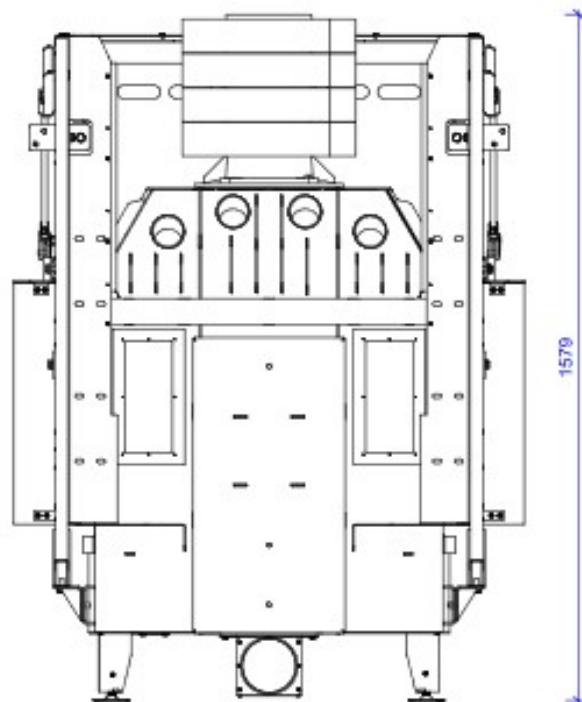
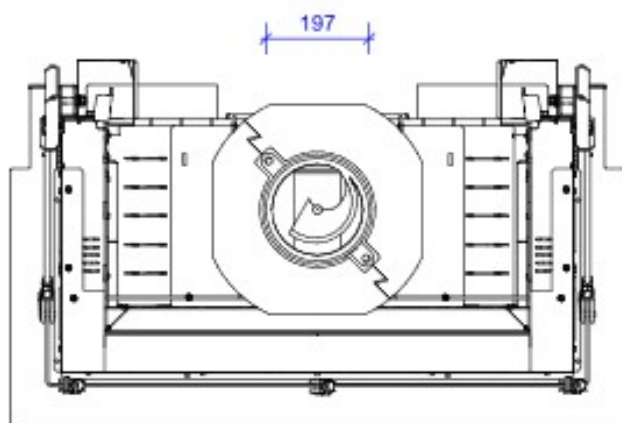


A - Einbaumaß  
 C - Zentrale Luftzufuhr  
 L - freie Glassichtfläche

### Tragrahmen 3-seitig + Aufsatzspeicher

MECG-R3S + AKKUM KVDH

Maße in mm

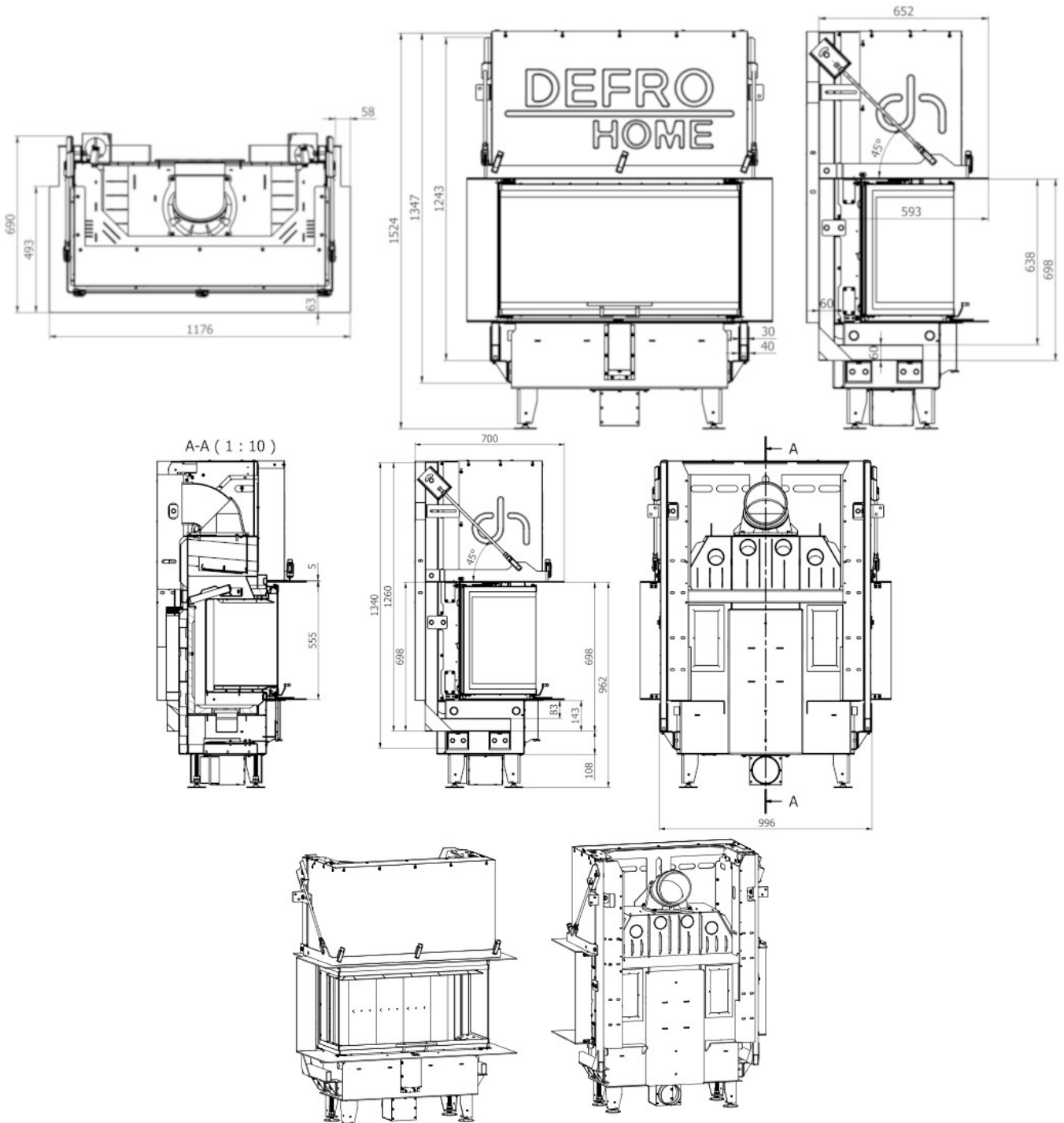


A - Einbaumaß  
C - Zentrale Luftzufuhr  
L - freie Glassichtfläche

### Tragrahmen 4-seitig

MECG-R4S

Maße in mm

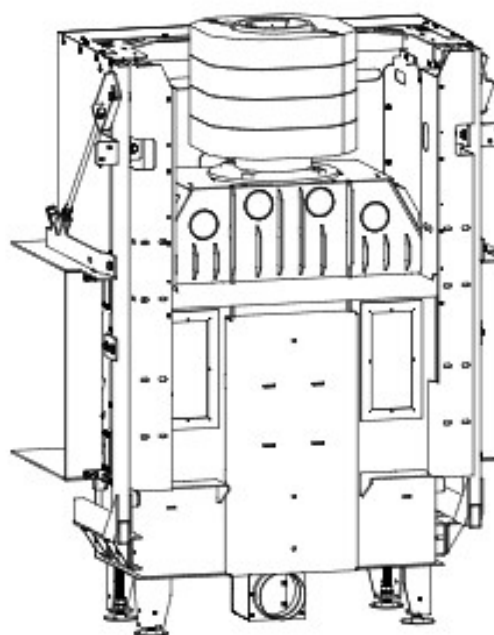
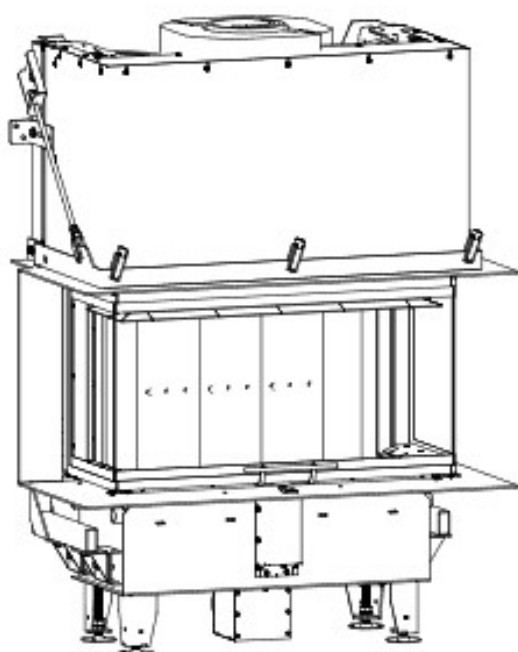
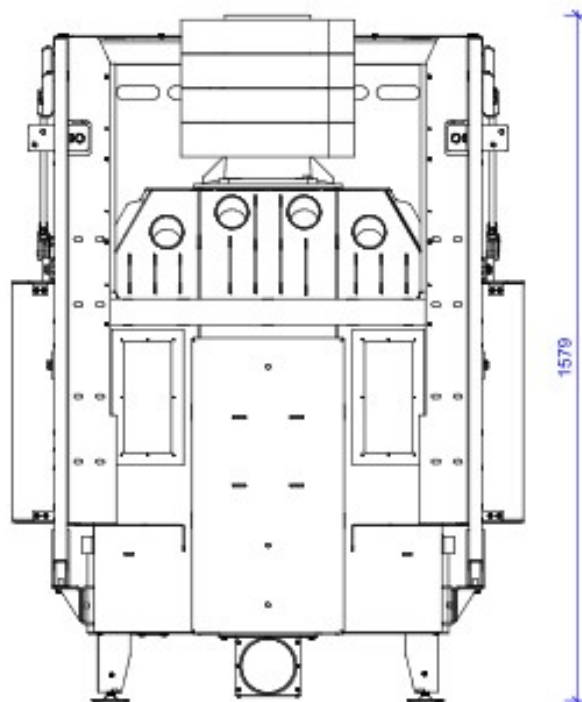
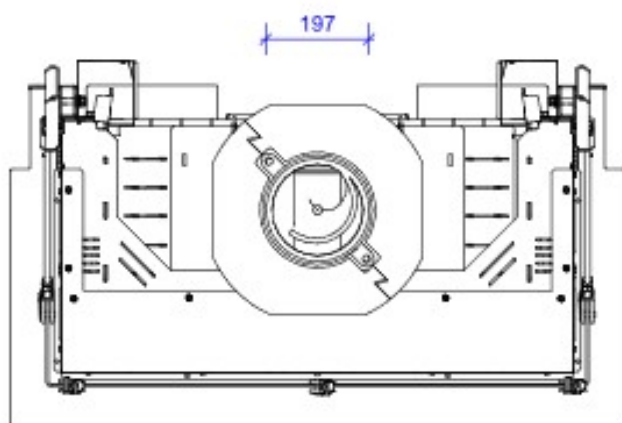


A - Einbaumaß  
C - Zentrale Luftzufuhr  
L - freie Glassichtfläche

### Tragrahmen 4-seitig + Aufsatzspeicher

MECG-R4S + AKKUM KVDH

Maße in mm



A - Einbaumaß  
C - Zentrale Luftzufuhr  
L - freie Glassichtfläche