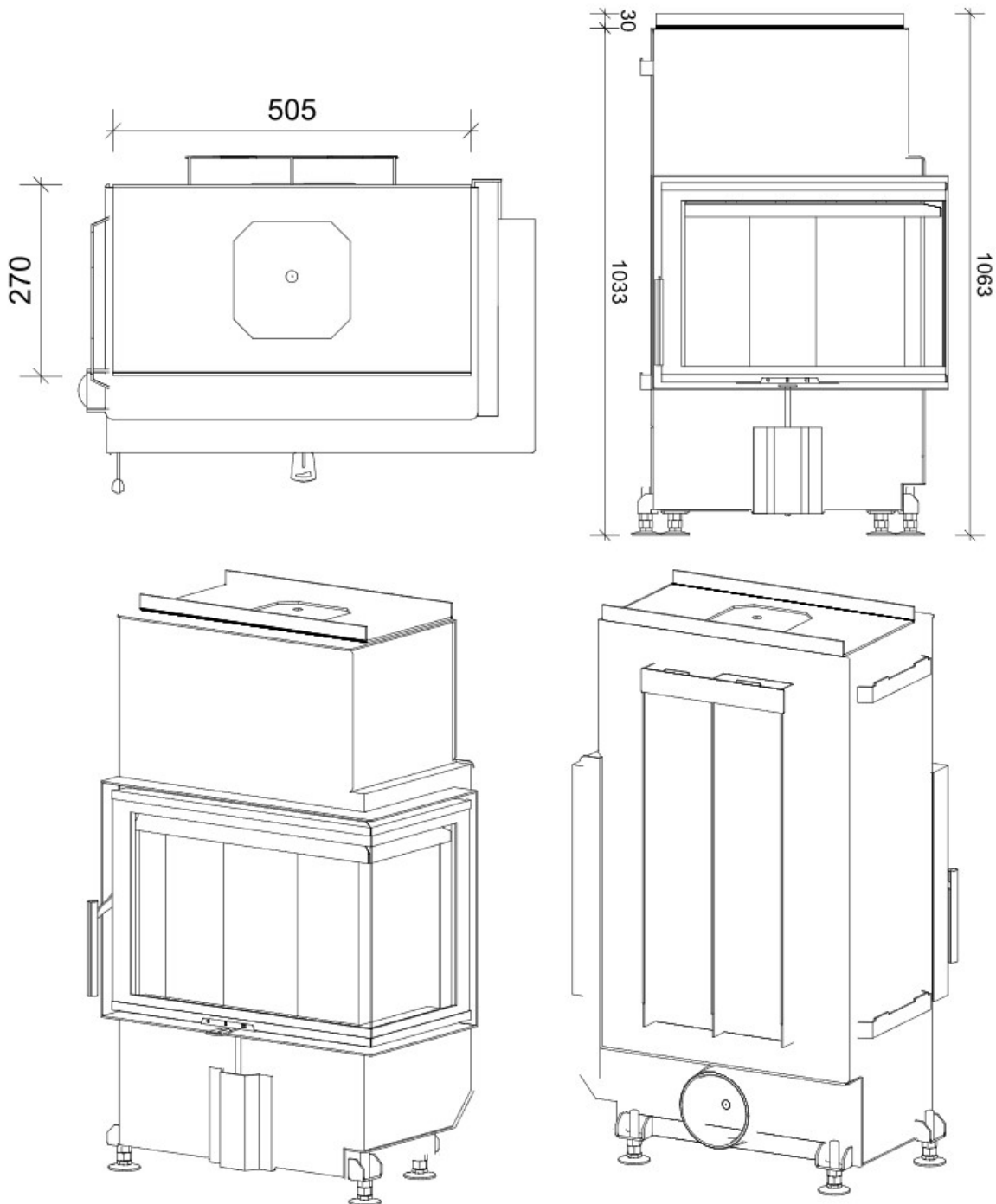


- (A) Baumaße
- (B) Der gusseiserne Rauchabgang
- (C) Zentralluftzufuhr
- (D) Primärluft und Sekundärluft
- (L) Freie Glassichtfläche

Adapterflansch 50cm für CMS

CMS-F50

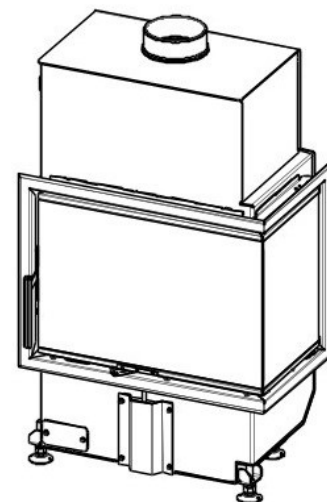
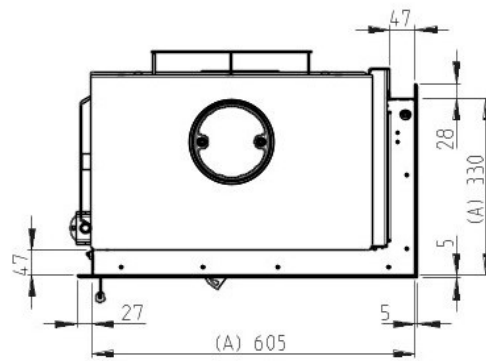
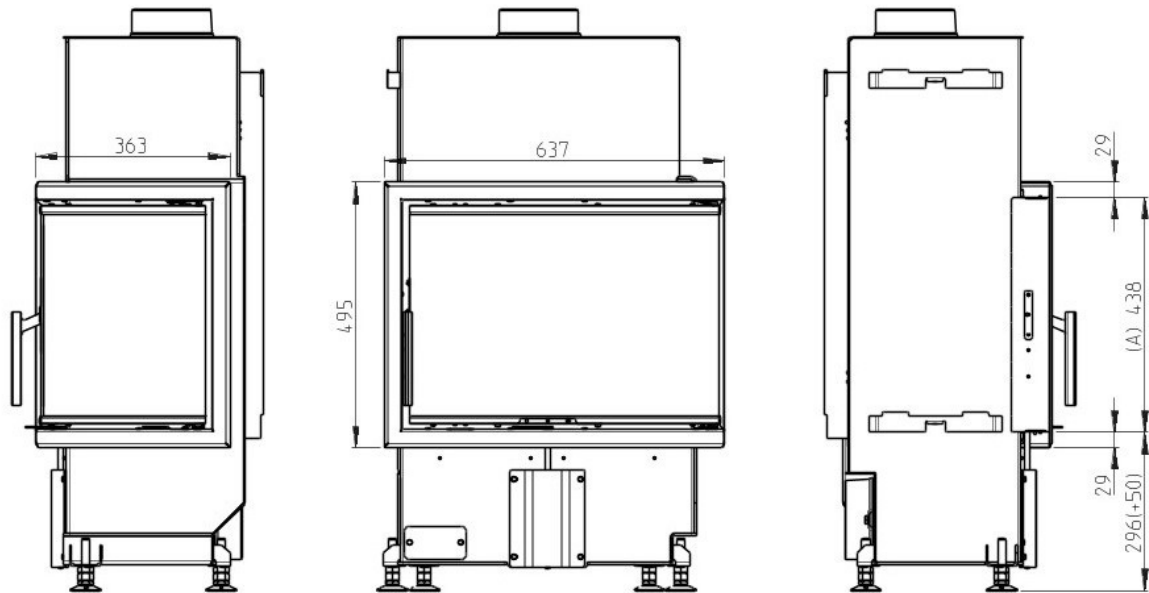


# KE 60/44/33 R

KEHR4SY

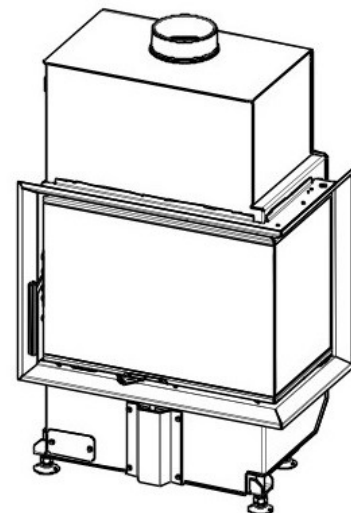
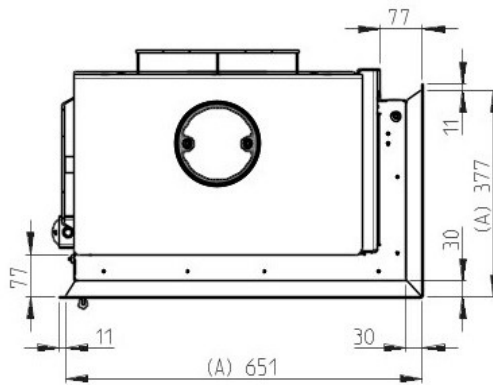
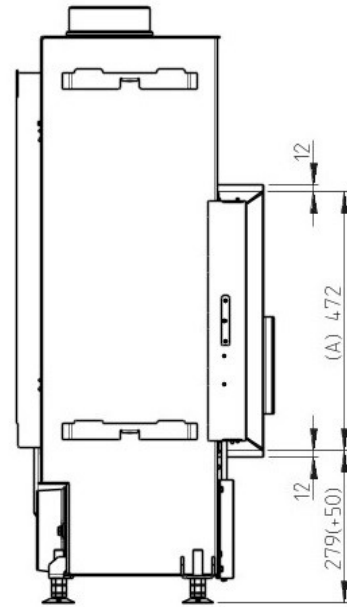
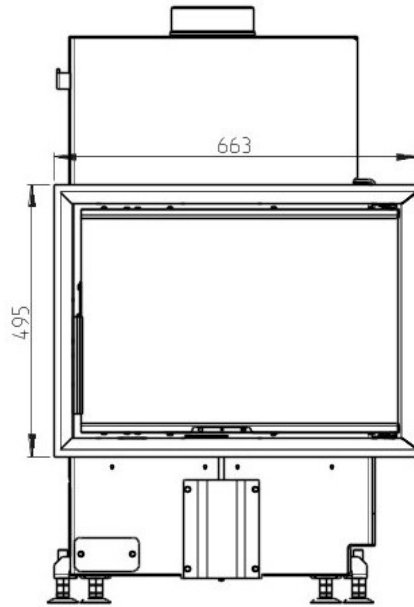
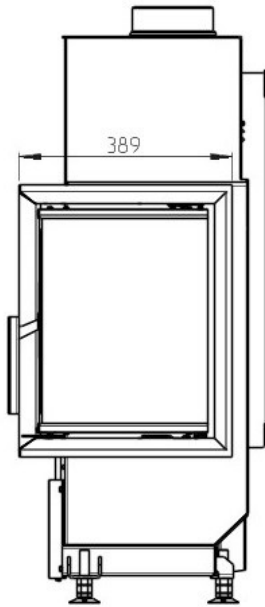
## Blendrahmen 90°

KEHR4SY RAM06



Blendrahmen 2x45°

KEHR4SY RAM04



**Airbox 150mm**

OT\_I2\_AIRBOX01

