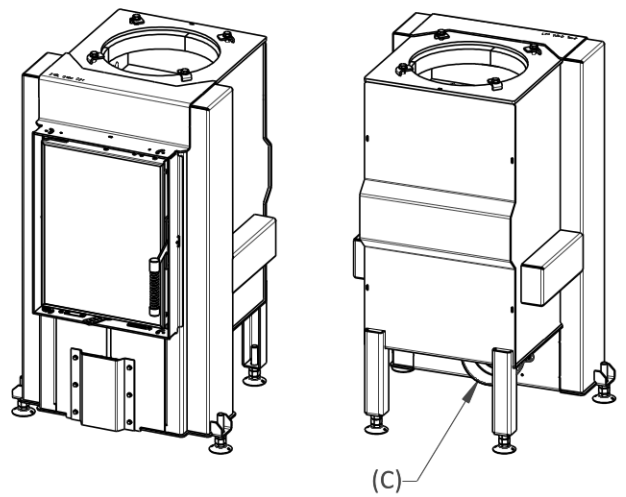
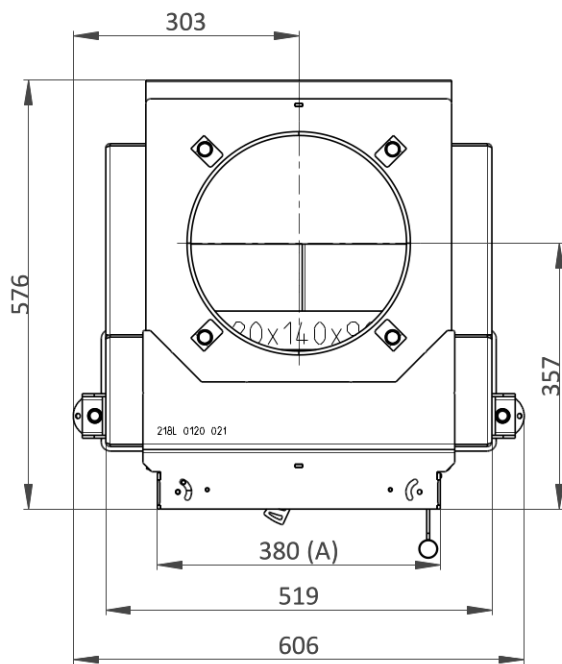
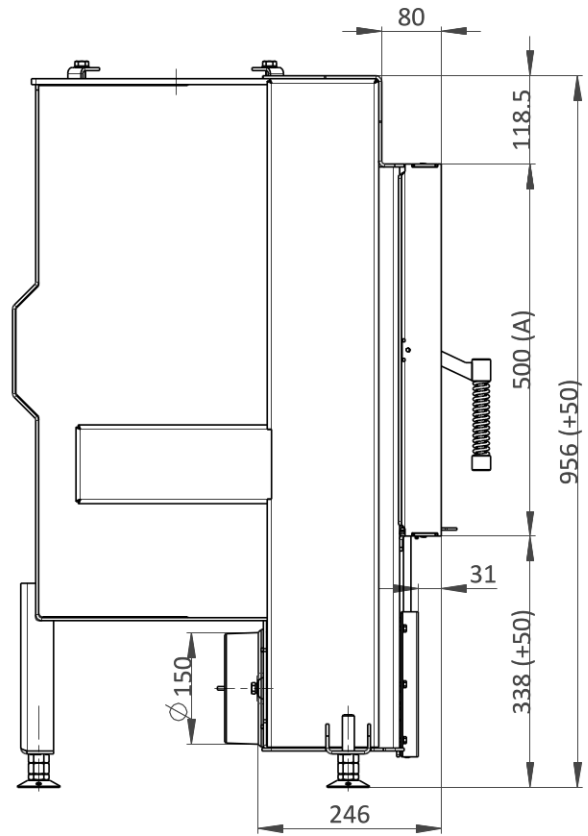
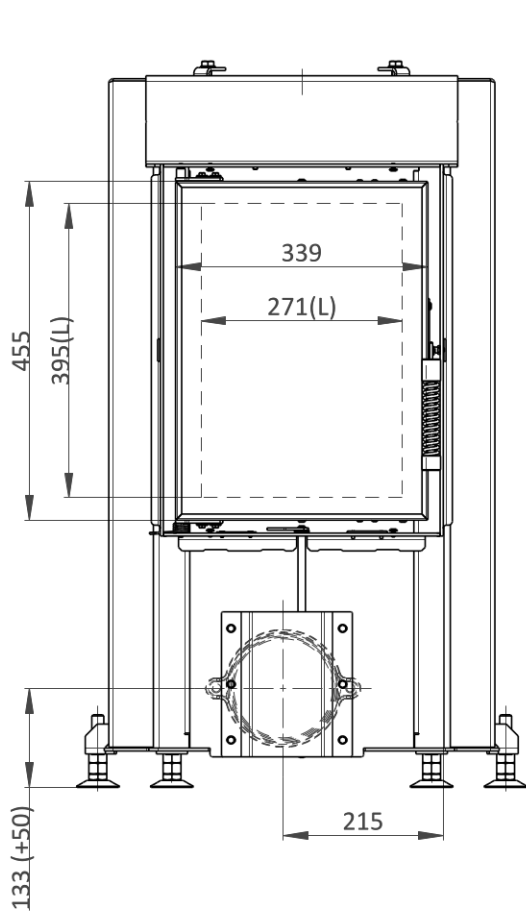


HE 38/50 (HE D3F 01)

Maße in mm



A - Einbaumaß

C - Zentralluftzufuhr

L - Freie Glassichtfläche