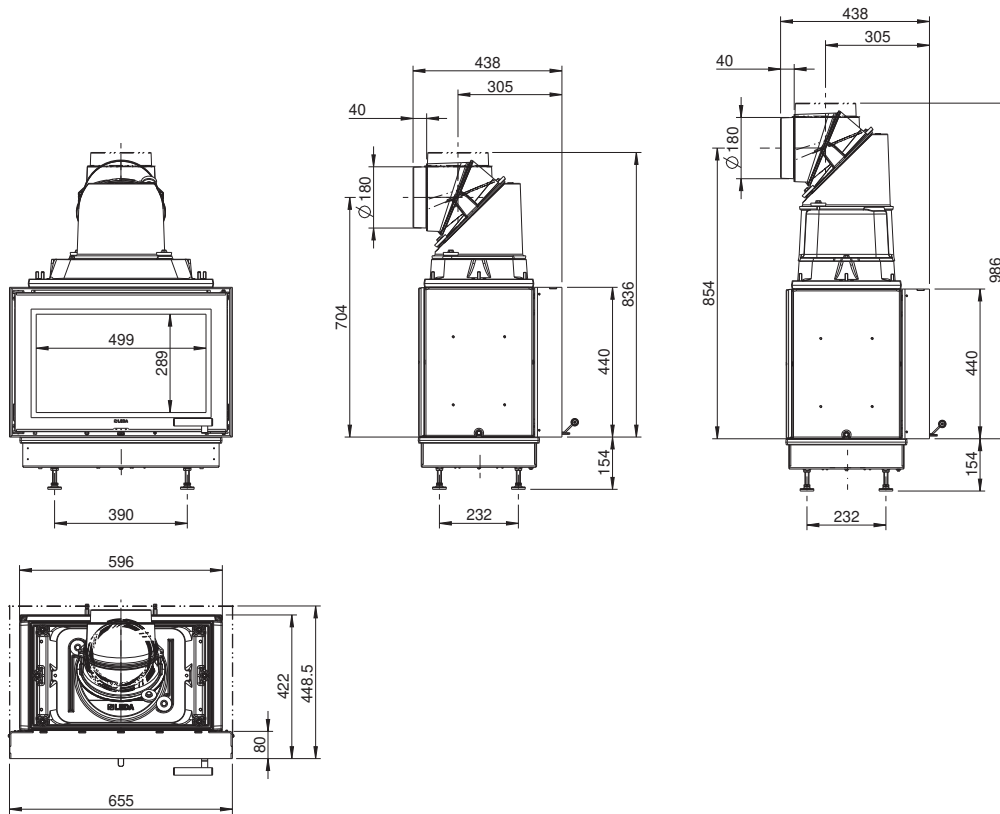
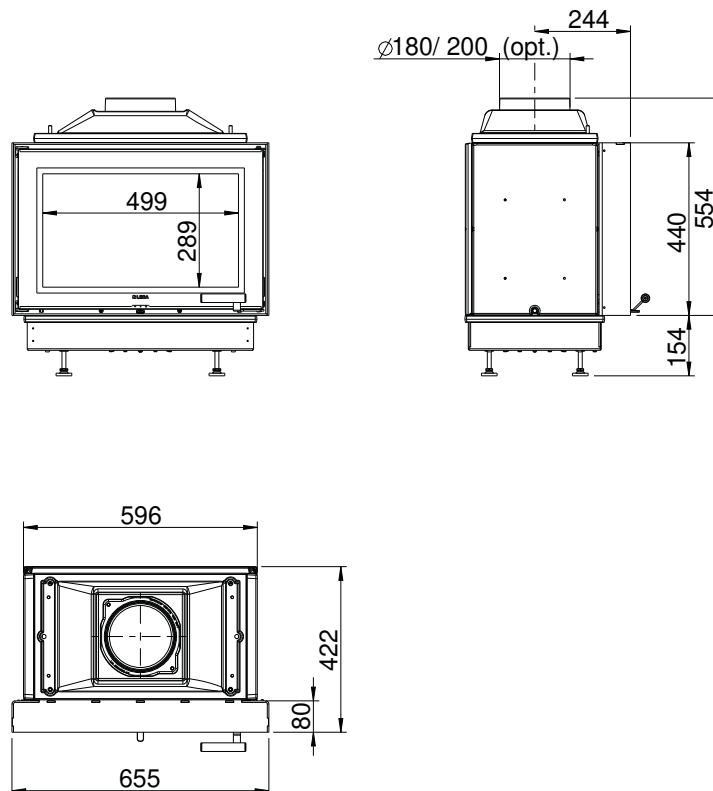


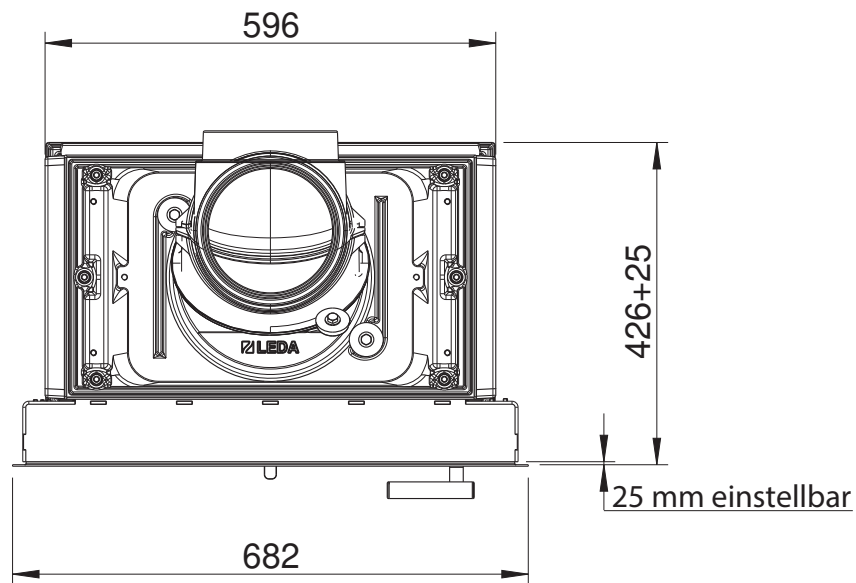
FINA F (flach)



FINA plus F (flach)



| Blendrahmen am FINA F / FINA plus F (Draufsicht, Masstab 1:10)



| Blendrahmen am FINA DS/ FINA plus DS (Draufsicht, Masstab 1:10)

