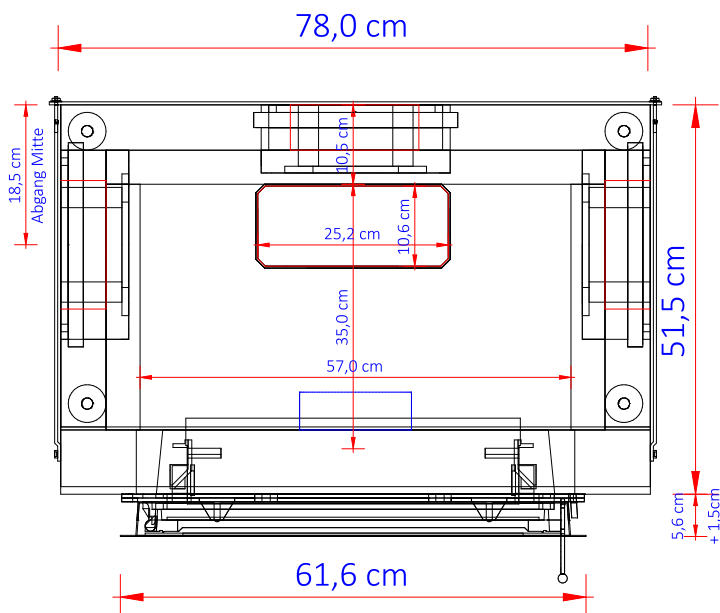
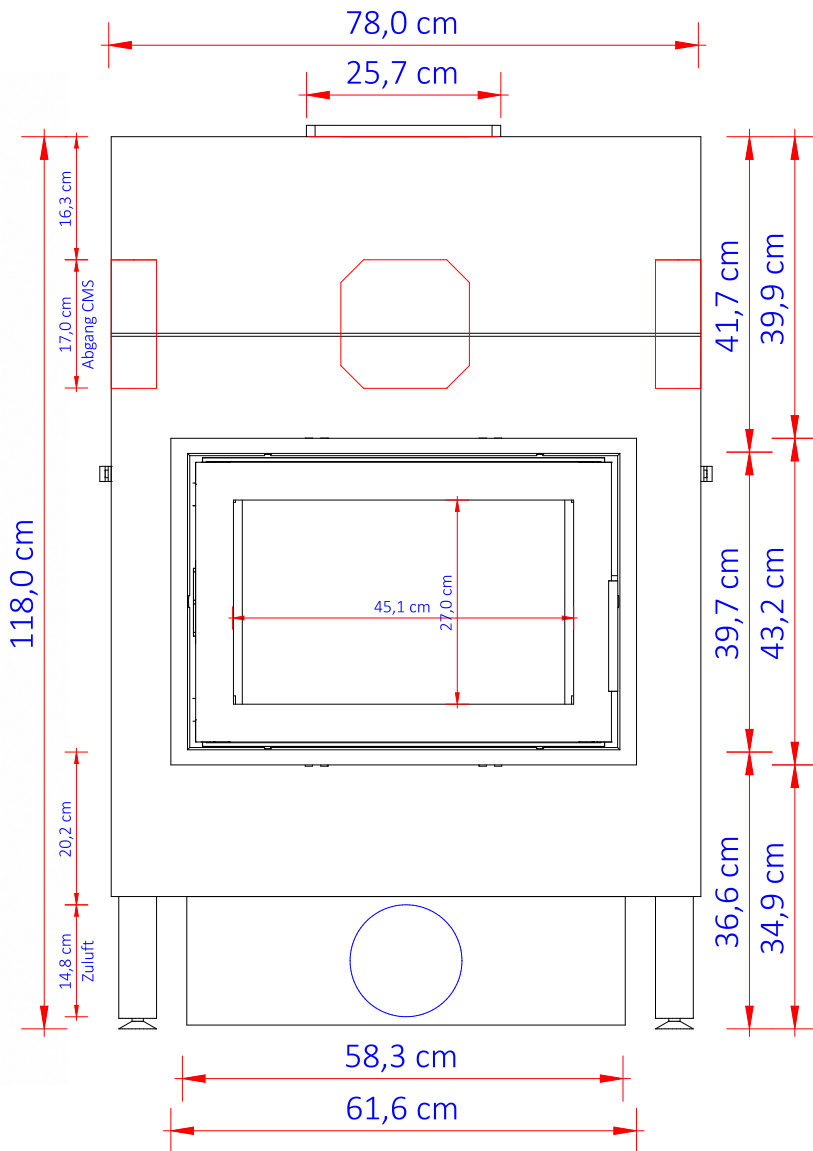




Serie 5xx - SO 500 - Abgang Oben / Hinten horizontal verschiebbar / Links / Rechts  
Türe Firetherm Blendrahmen Schwarz / Edelstahl



**SO 500 09/2018**

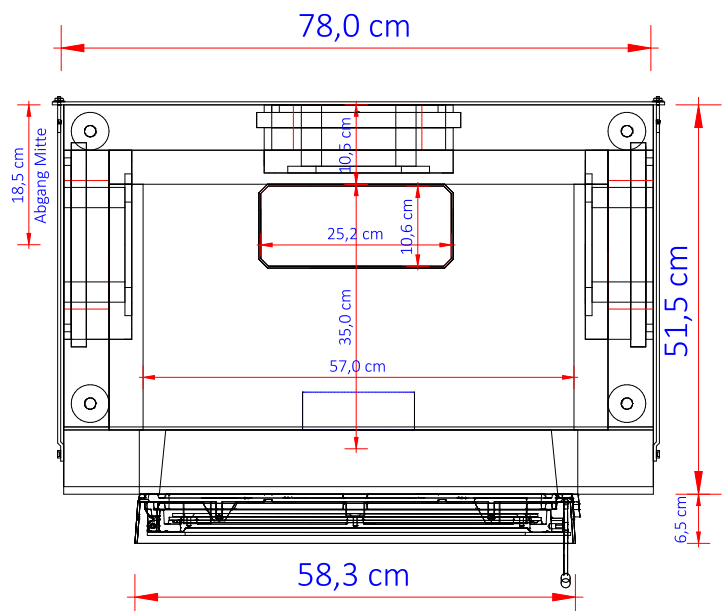
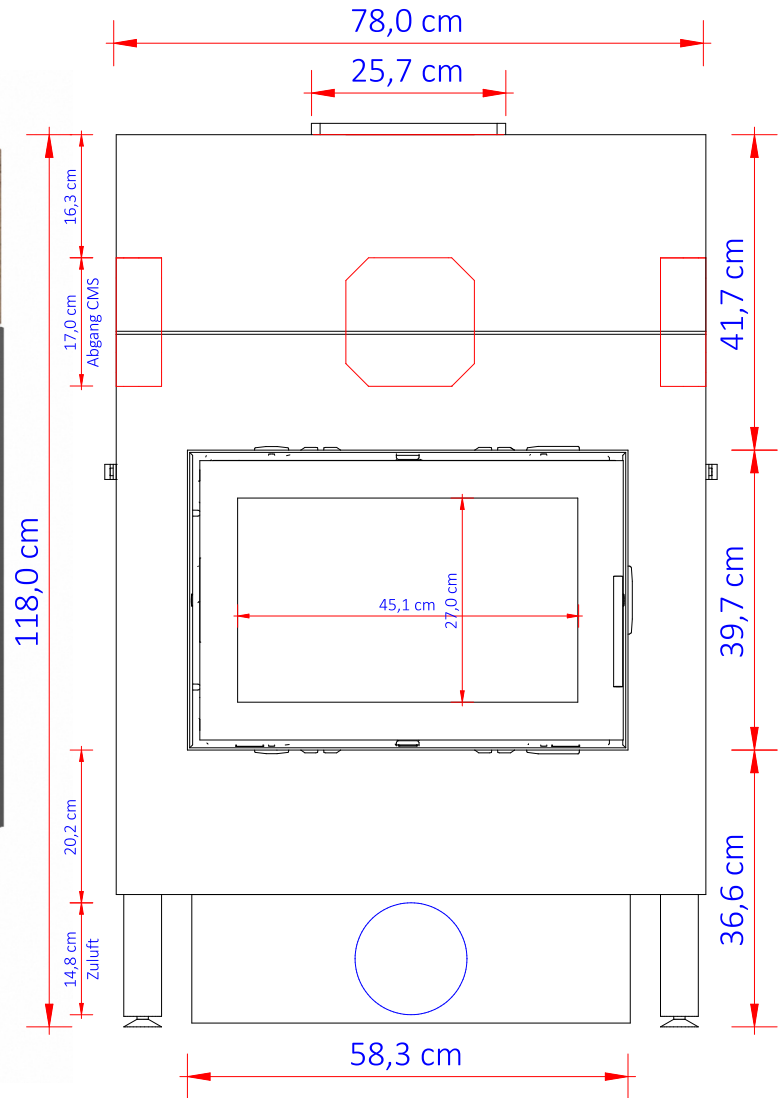
Geprüft nach	EN 13229
Wirkungsgrad	> 80 %
Brennstofffüllmenge min/max	7-13 kg
Heizleistung (bei 12 h Speicherdauer) min/max kW	1,8-3,6
Mittlere Abgastemperatur am Stutzen Grad Celsius	610
Mittlere Abgastemperatur nach 12 Stk. CMS (3,4 lfm Zug) ca.	200
Notwendiger Förderdruck inkl. Nachheizung Pa	12
Abgasmassenstrom g/s	24,1
<b>Allgemeine Angaben:</b>	
Verbrennungsluftstutzen in mm	150
Gewicht Feuerraum kg	560
Gewicht mit 12 Stk. Zugmodule CMS 28 kg	1040

Erfüllt Anforderung/Grenzwert 15a BVG(2015), BimSch V Stufe 2

Gusstüre - Anschlag links/rechts wechselbar



Serie 5xx - SO 500 - Abgang Oben / Hinten horizontal verschiebbar / Links / Rechts  
Türe Firetherm Anbaurahmen Schwarz



**SO 500 09/2018**

Geprüft nach	EN 13229
Wirkungsgrad	> 80 %
Brennstofffüllmenge min/max	7-13 kg
Heizleistung (bei 12 h Speicherdauer) min/max kW	1,8-3,6
Mittlere Abgastemperatur am Stutzen Grad Celsius	610
Mittlere Abgastemperatur nach 12 Stk. CMS (3,4 lfm Zug) ca.	200
Notwendiger Förderdruck inkl. Nachheizung Pa	12
Abgasmassenstrom g/s	24,1
<b>Allgemeine Angaben:</b>	
Verbrennungsluftstutzen in mm	150
Gewicht Feuerraum kg	560
Gewicht mit 12 Stk. Zugmodule CMS 28 kg	1040

Erfüllt Anforderung/Grenzwert 15a BVG(2015), BimSch V Stufe 2

Gusstüre - Anschlag links/rechts wechselbar