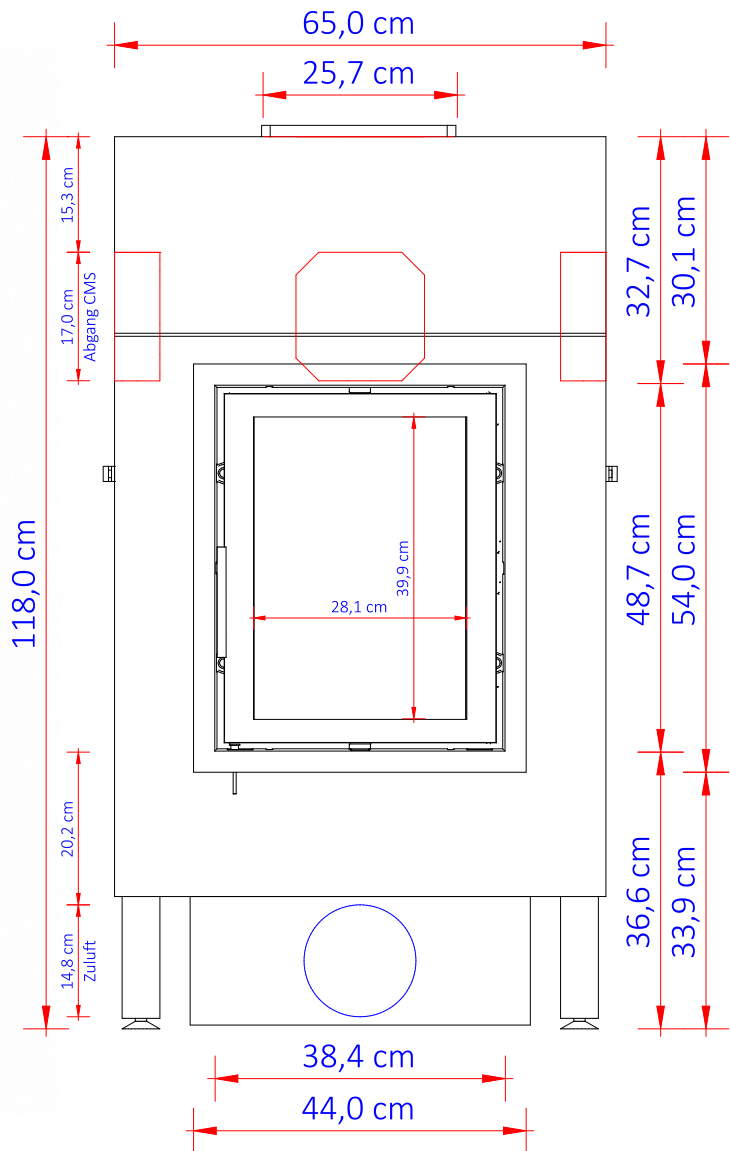




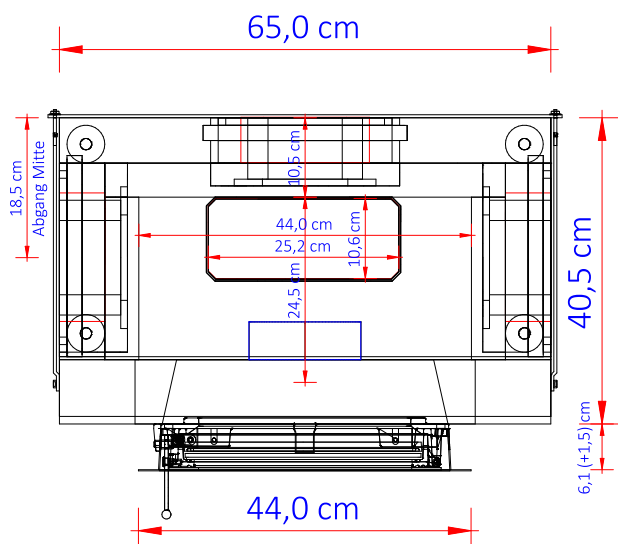
Serie 4xx - SO 400M - Abgang Oben / Hinten horizontal verschiebbar / Links / Rechts
Türe Aurea Blendrahmen Schwarz / Edelstahl



SO 400M Technische Daten 09/2018

Geprüft nach	EN 13229
Wirkungsgrad	> 80 %
Brennstofffüllmenge min/max	4-8 kg
Heizleistung (bei 12 h Speicherdauer) min/max kW	1,1-2,1
Mittlere Abgastemperatur am Stutzen Grad Celsius	500
Mittlere Abgastemperatur nach 12 Stk. CMS (3,4 lfm Zug) ca.	190
Notwendiger Förderdruck inkl. Nachheizung Pa	12
Abgasmassenstrom g/s	11,5
Allgemeine Angaben:	
Verbrennungsluftstutzen in mm	150
Gewicht Feuerraum kg	330
Gewicht mit 12 Stk. Zugmodule CMS 28 kg	630

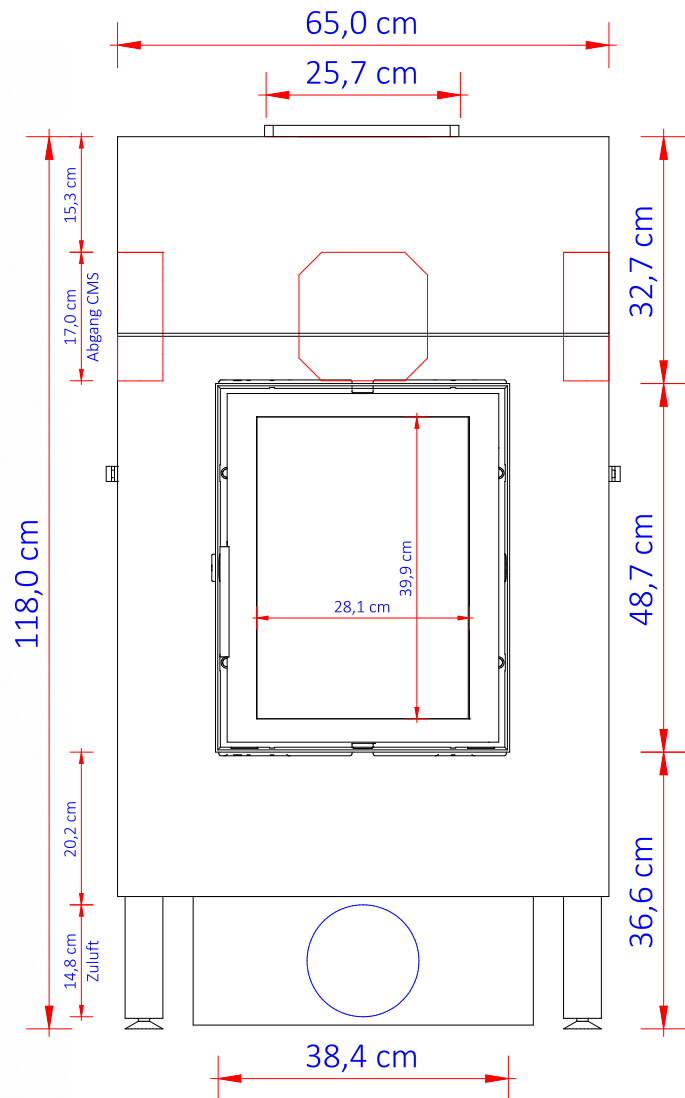
Erfüllt Anforderung/Grenzwert 15a BVG(2015), BimSch V Stufe 2



Gusstüre - Anschlag links/rechts wechselbar



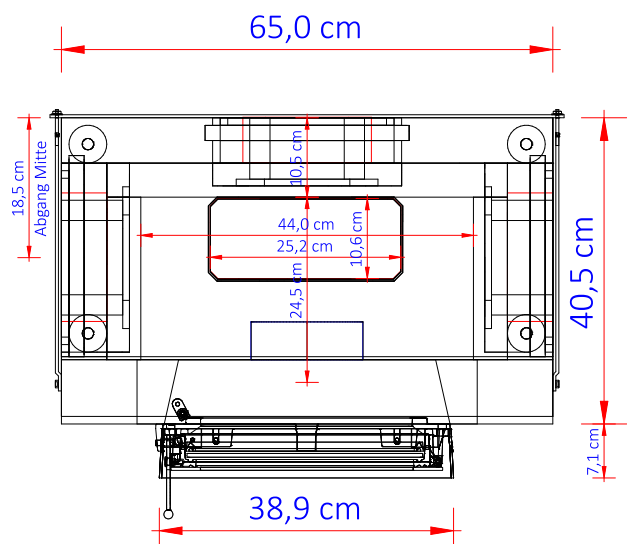
Serie 4xx - SO 400M - Abgang Oben / Hinten horizontal verschiebbar / Links / Rechts
Türe Aurea Anbaurahmen Schwarz



SO 400M Technische Daten 09/2018

Geprüft nach	EN 13229
Wirkungsgrad	> 80 %
Brennstofffüllmenge min/max	4-8 kg
Heizleistung (bei 12 h Speicherdauer) min/max kW	1,1-2,1
Mittlere Abgastemperatur am Stutzen Grad Celsius	500
Mittlere Abgastemperatur nach 12 Stk. CMS (3,4 lfm Zug) ca.	190
Notwendiger Förderdruck inkl. Nachheizung Pa	12
Abgasmassenstrom g/s	11,5
Allgemeine Angaben:	
Verbrennungsluftstutzen in mm	150
Gewicht Feuerraum kg	330
Gewicht mit 12 Stk. Zugmodule CMS 28 kg	630

Erfüllt Anforderung/Grenzwert 15a BVG(2015), BimSch V Stufe 2



Gusstüre - Anschlag links/rechts wechselbar