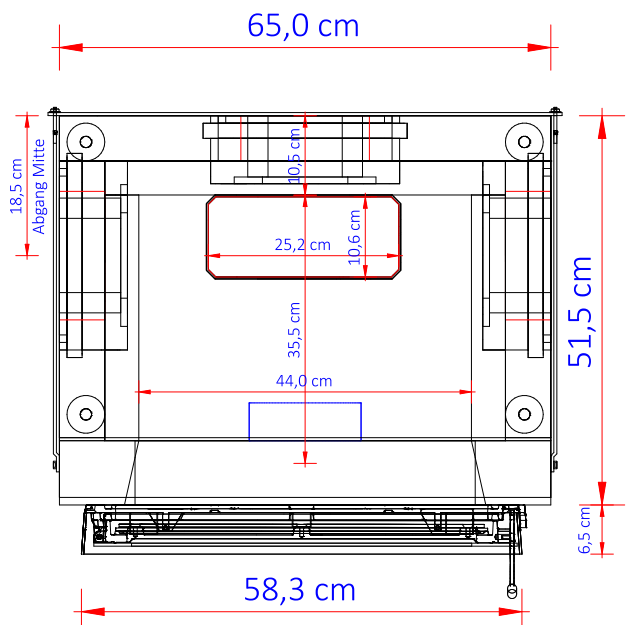
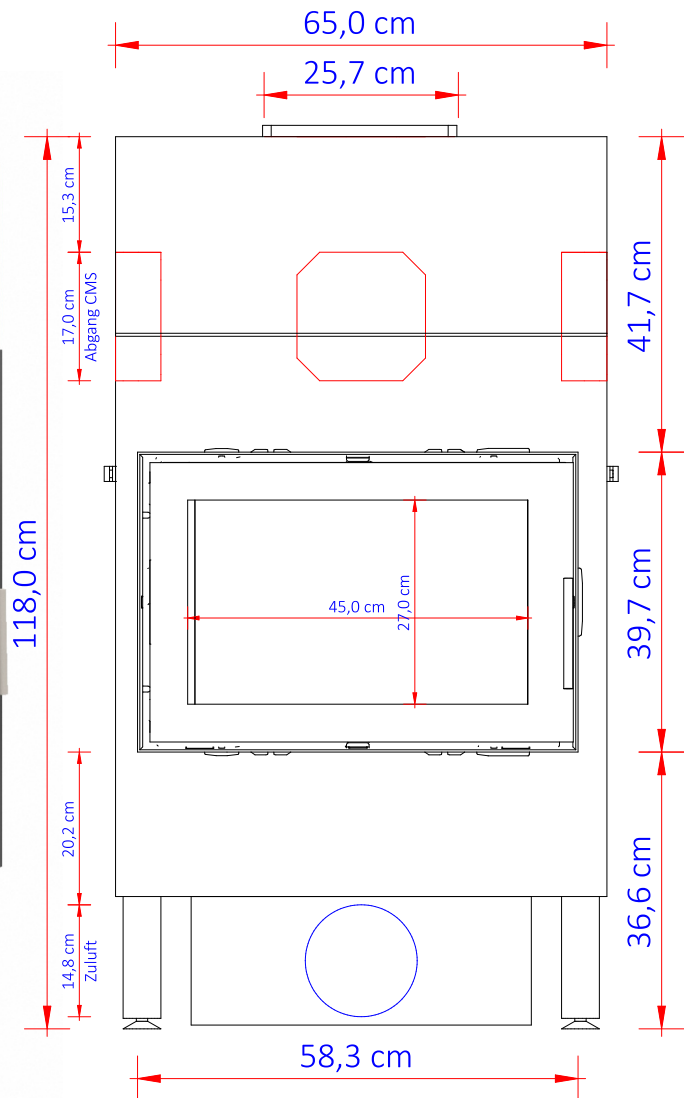




Serie 4xx - SO 400 - Abgang Oben / Hinten horizontal verschiebbar / Links / Rechts
Türe Firetherm Anbaurahmen Schwarz



SO 400 Technische Daten 09/2018

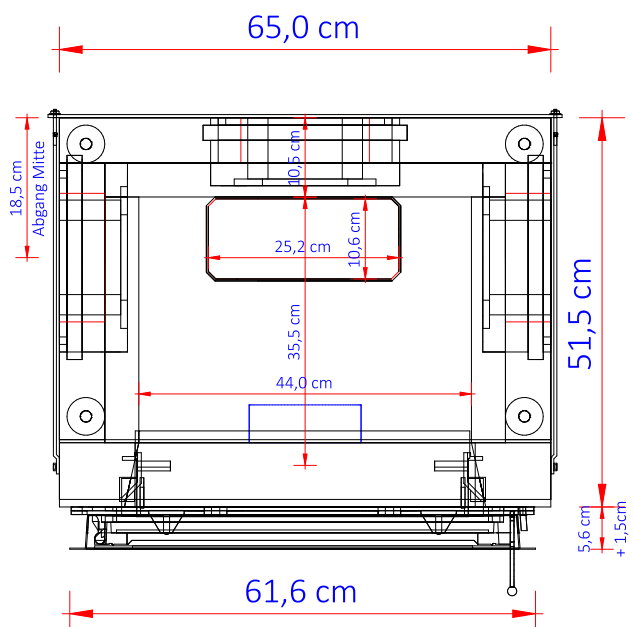
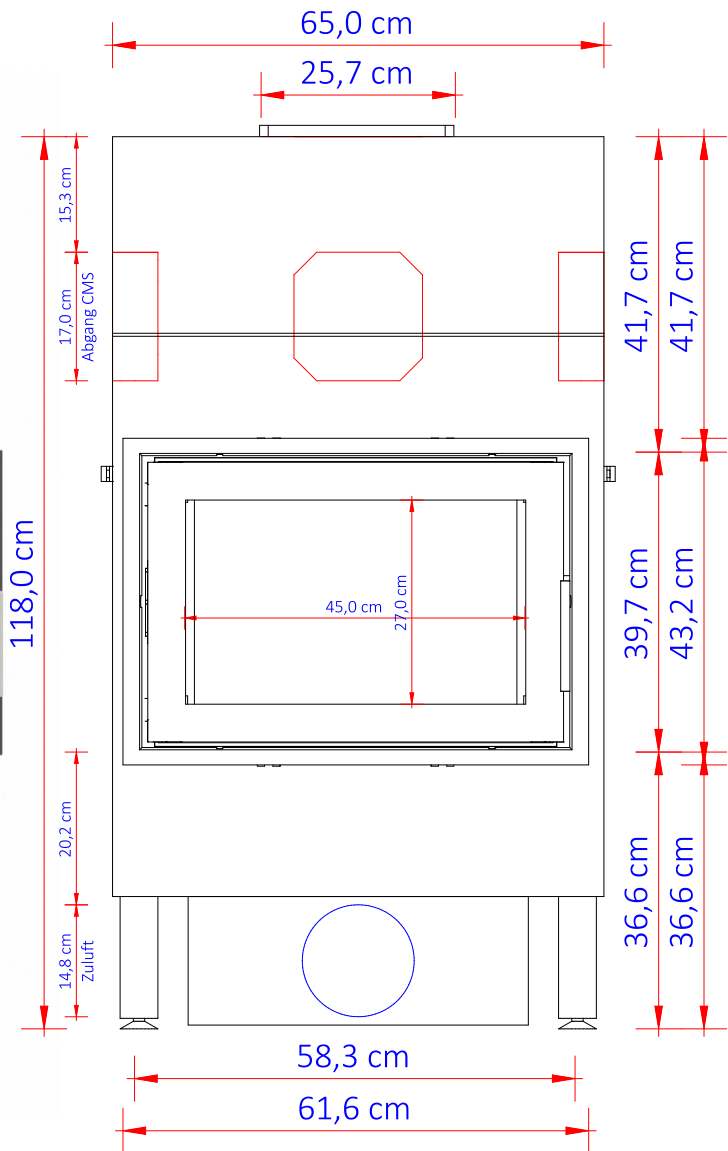
Geprüft nach	EN 13229
Wirkungsgrad	> 80 %
Brennstofffüllmenge min/max	6-12 kg
Heizleistung (bei 12 h Speicherdauer) min/max kW	1,8-3,6
Mittlere Abgastemperatur am Stutzen Grad Celsius	590
Mittlere Abgastemperatur nach 12 Stk. CMS (3,4 lfm Zug) ca.	200
Notwendiger Förderdruck inkl. Nachheizung Pa	12
Abgasmassenstrom g/s	24,1
Allgemeine Angaben:	
Verbrennungsluftstutzen in mm	150
Gewicht Feuerraum kg	480
Gewicht mit 12 Stk. Zugmodule CMS 28 kg	960

Erfüllt Anforderung/Grenzwert 15a BVG(2015), BimSch V Stufe 2

Gusstüre - Anschlag links/rechts wechselbar



Serie 4xx - SO 400 - Abgang Oben / Hinten horizontal verschiebbar / Links / Rechts
Türe Firetherm Blendrahmen Schwarz / Edelstahl



SO 400 Technische Daten 09/2018

Geprüft nach	EN 13229
Wirkungsgrad	> 80 %
Brennstofffüllmenge min/max	6-12 kg
Heizleistung (bei 12 h Speicherdauer) min/max kW	1,8-3,6
Mittlere Abgastemperatur am Stutzen Grad Celsius	590
Mittlere Abgastemperatur nach 12 Stk. CMS (3,4 lfm Zug) ca.	200
Notwendiger Förderdruck inkl. Nachheizung Pa	12
Abgasmassenstrom g/s	24,1
Allgemeine Angaben:	
Verbrennungsluftstutzen in mm	150
Gewicht Feuerraum kg	480
Gewicht mit 12 Stk. Zugmodule CMS 28 kg	960

Erfüllt Anforderung/Grenzwert 15a BVG(2015), BimSch V Stufe 2

Gusstüre - Anschlag links/rechts wechselbar