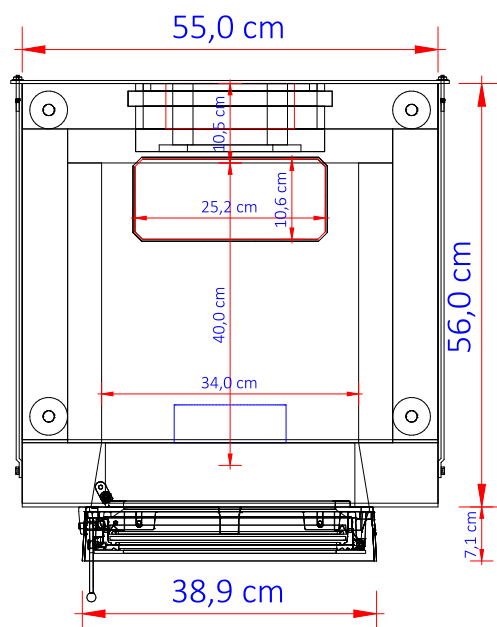
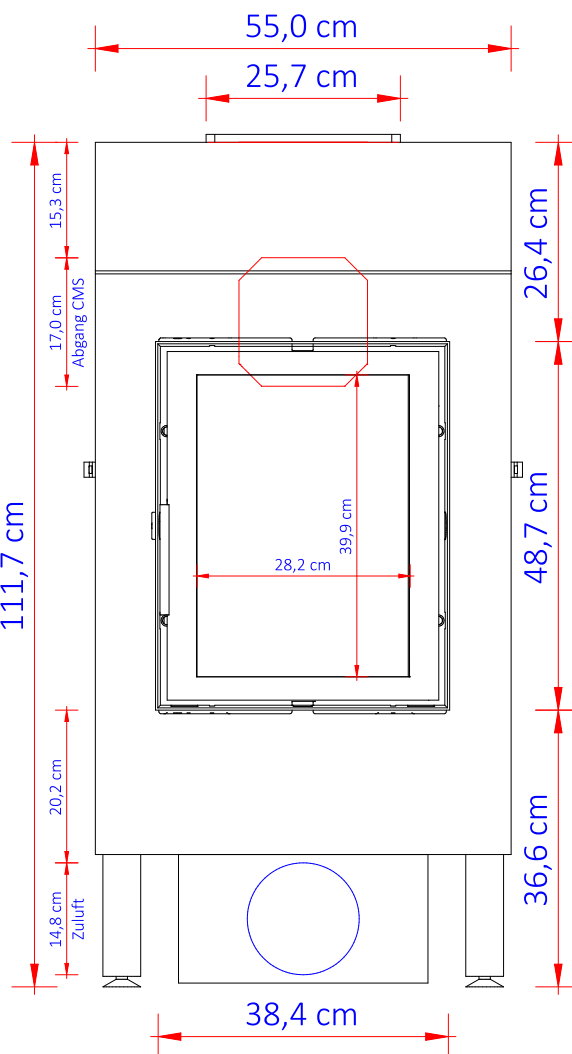




Serie 3xx - SO 350 - Abgang Oben / Hinten horizontal verschiebbar
Türe Aurea Anbaurahmen Schwarz



SO 350, 350C, 350T, 350G Technische Daten 09/2018

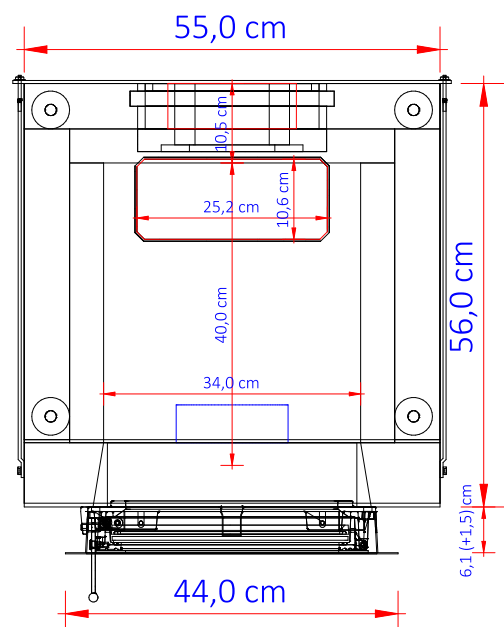
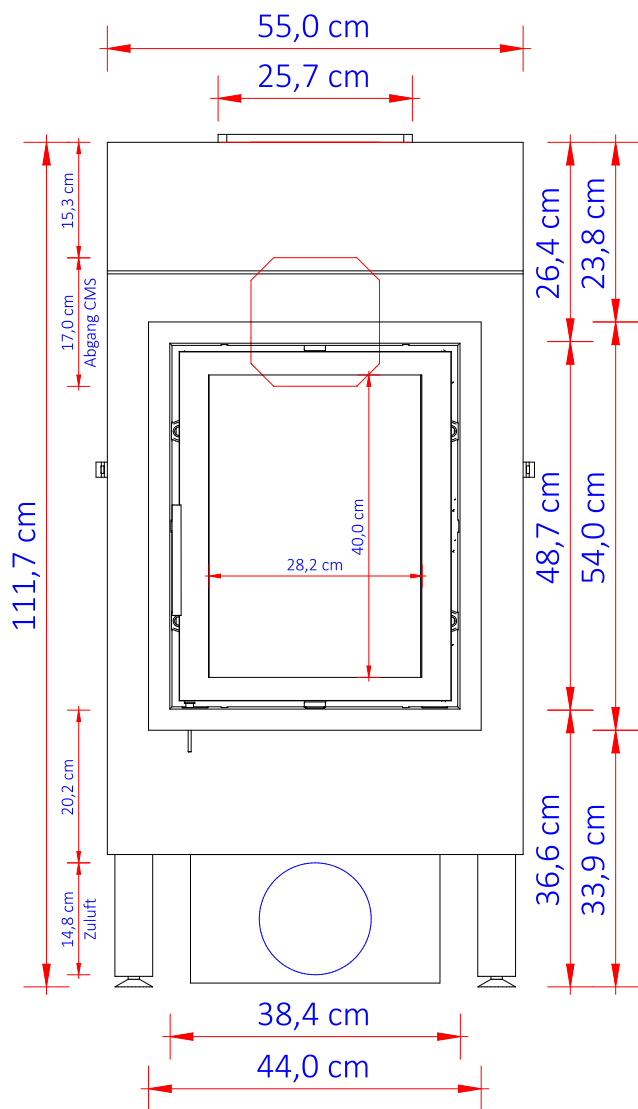
Geprüft nach	EN 13229
Wirkungsgrad	> 80 %
Brennstofffüllmenge min/max	5-10 kg
Heizleistung (bei 12 h Speicherdauer) min/max kW	1,3-2,7
Mittlere Abgastemperatur am Stutzen Grad Celsius	550
Mittlere Abgastemperatur nach 12 Stk. CMS (3,4 lfm Zug) ca.	200
Notwendiger Förderdruck inkl. Nachheizung Pa	12
Abgasmassenstrom g/s	14
Allgemeine Angaben:	
Verbrennungsluftstutzen in mm	150
Gewicht Feuerraum kg	450
Gewicht mit 12 Stk. Zugmodule CMS 28 kg	930

Erfüllt Anforderung/Grenzwert 15a BVG(2015), BimSch V Stufe 2

Gusstüre - Anschlag links/rechts wechselbar



Serie 3xx - SO 350 - Abgang Oben / Hinten horizontal verschiebbar
Türe Aurea Blendrahmen Schwarz / Edelstahl



SO 350, 350C, 350T, 350G Technische Daten 09/2018

Geprüft nach	EN 13229
Wirkungsgrad	> 80 %
Brennstofffüllmenge min/max	5-10 kg
Heizleistung (bei 12 h Speicherdauer) min/max kW	1,3-2,7
Mittlere Abgastemperatur am Stutzen Grad Celsius	550
Mittlere Abgastemperatur nach 12 Stk. CMS (3,4 lfm Zug) ca.	200
Notwendiger Förderdruck inkl. Nachheizung Pa	12
Abgasmassenstrom g/s	14
Allgemeine Angaben:	
Verbrennungsluftstutzen in mm	150
Gewicht Feuerraum kg	450
Gewicht mit 12 Stk. Zugmodule CMS 28 kg	930

Erfüllt Anforderung/Grenzwert 15a BVG(2015), BimSch V Stufe 2

Gusstüre - Anschlag links/rechts wechselbar