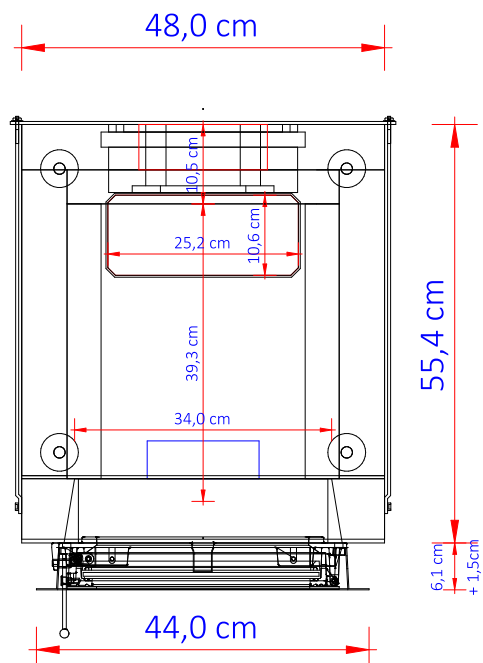
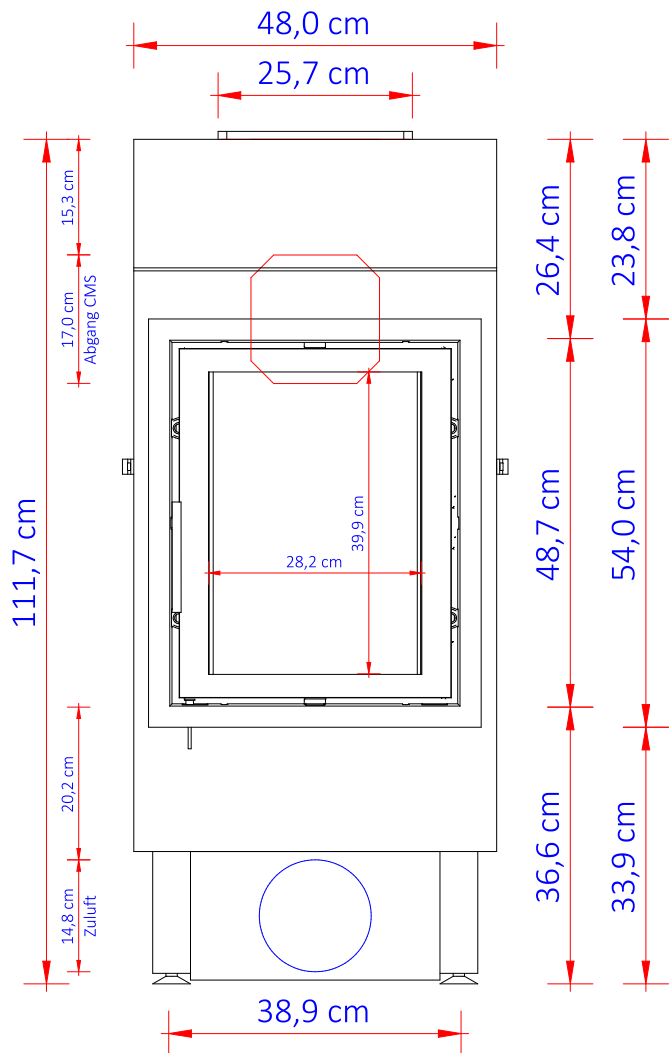




Serie 2xx - SO 250 - Abgang Oben / Hinten  
Tür Aurea Blendrahmen Schwarz / Edelstahl



**SO 250 Technische Daten 09/2018**

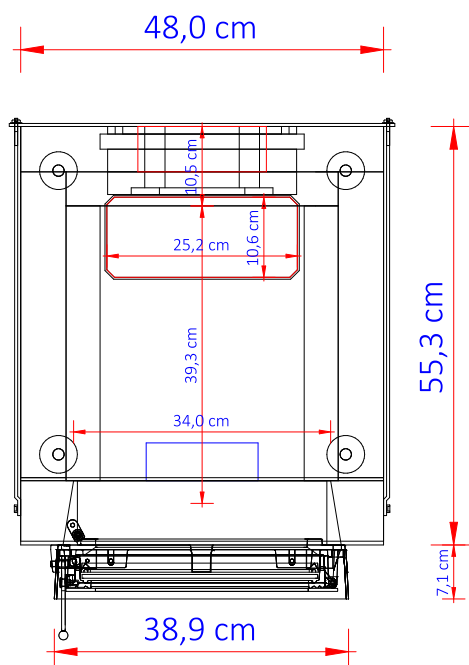
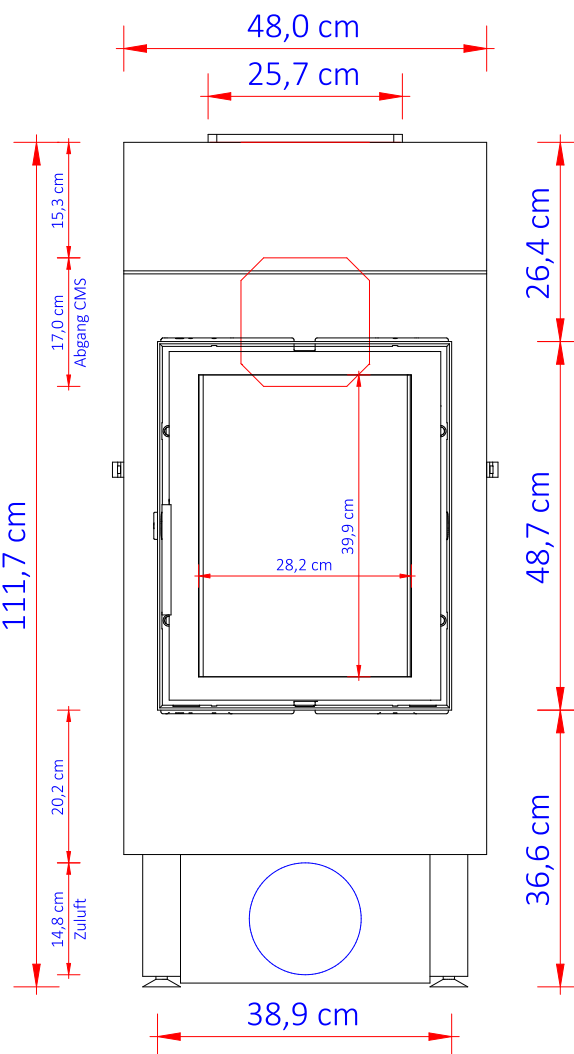
Geprüft nach	EN 13229
Wirkungsgrad	> 80 %
Brennstofffüllmenge min/max	4-8 kg
Heizleistung (bei 12 h Speicherdauer) min/max kW	1,1-2,1
Mittlere Abgastemperatur am Stutzen Grad Celsius	500
Mittlere Abgastemperatur nach 12 Stk. CMS (3,4 lfm Zug) ca.	190
Notwendiger Förderdruck inkl. Nachheizung Pa	12
Abgasmassenstrom g/s	11,5
<b>Allgemeine Angaben:</b>	
Verbrennungsluftstutzen in mm	150
Gewicht Feuerraum kg	320
Gewicht mit 12 Stk. Zugmodule CMS 28 kg	620

Erfüllt Anforderung/Grenzwert 15a BVG(2015), BimSch V Stufe 2

Gusstüre - Anschlag links/rechts wechselbar



## Serie 2xx - SO 250 - Abgang Oben / Hinten Tür Aurea Anbaurahmen Schwarz



### SO 250 Technische Daten 09/2018

Geprüft nach	EN 13229
Wirkungsgrad	> 80 %
Brennstofffüllmenge min/max	4-8 kg
Heizleistung (bei 12 h Speicherdauer) min/max kW	1,1-2,1
Mittlere Abgastemperatur am Stutzen Grad Celsius	500
Mittlere Abgastemperatur nach 12 Stk. CMS (3,4 lfm Zug) ca.	190
Notwendiger Förderdruck inkl. Nachheizung Pa	12
Abgasmassenstrom g/s	11,5
<b>Allgemeine Angaben:</b>	
Verbrennungsluftstutzen in mm	150
Gewicht Feuerraum kg	320
Gewicht mit 12 Stk. Zugmodule CMS 28 kg	620

Erfüllt Anforderung/Grenzwert 15a BVG(2015), BimSch V Stufe 2

Gusstüre - Anschlag links/rechts wechselbar