

KE 50/50/50H – U-SCHEIBE

Tür: 50 x 50 x 50 cm
hochschiebbar

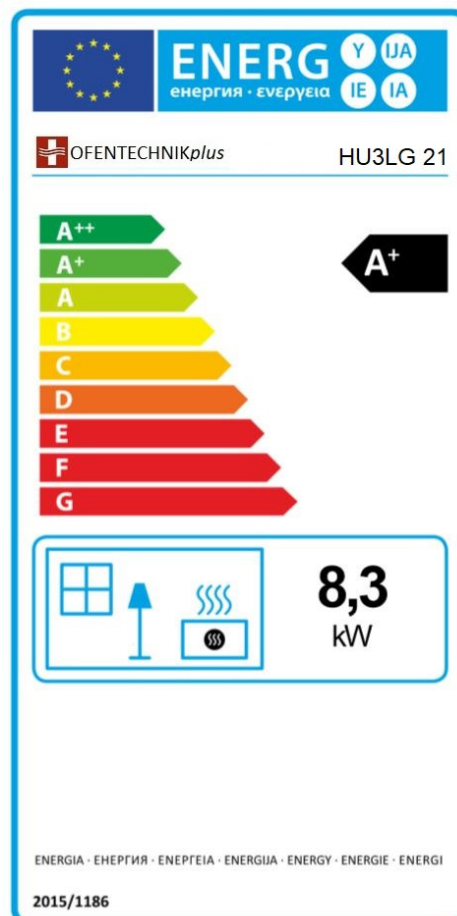


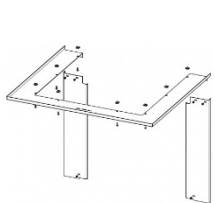
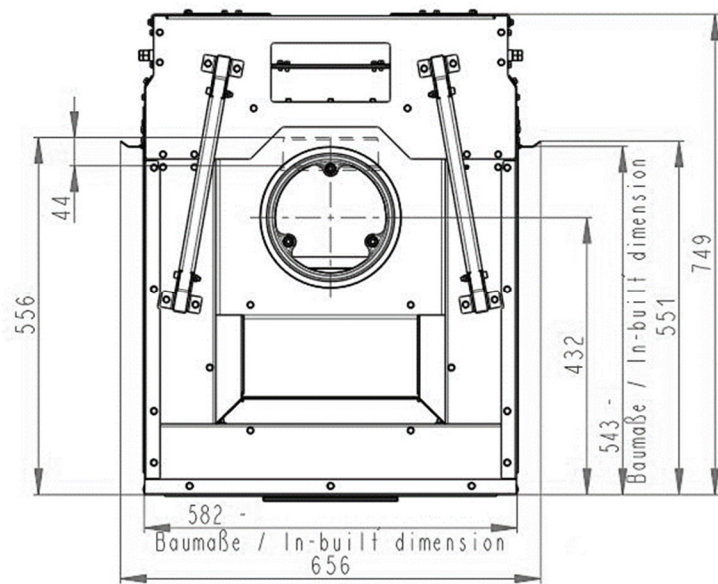
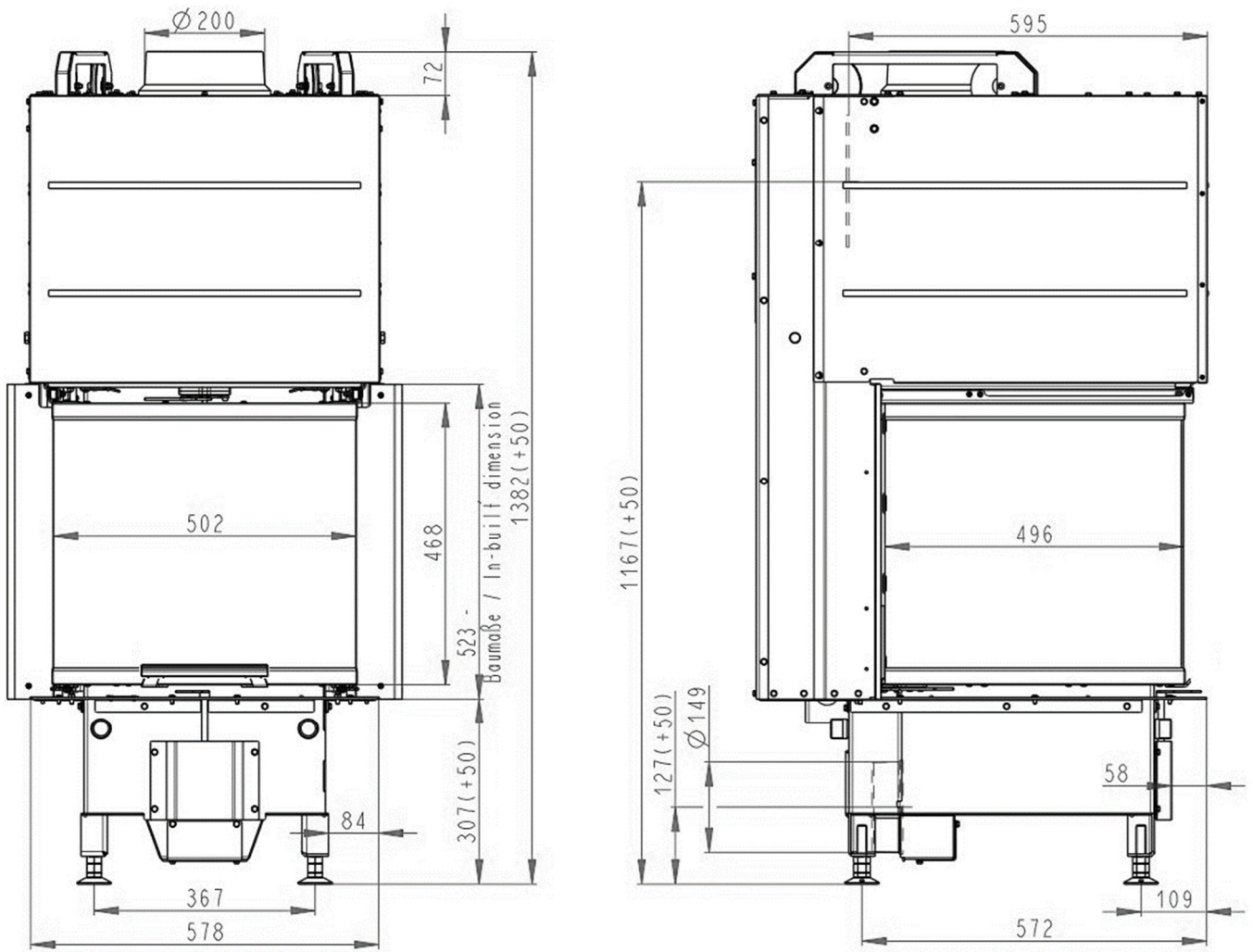
Abgasstutzen	200 mm*
Verbrennungsluftstutzen	150 mm
Gewicht	240 kg
Geprüft nach	EN 13229
Wirkungsgrad	83,3%
Nennwärmeleistung	8,3 kW
Leistungsbereich	4-10,4 kW
Mittlere Abgastemperatur	253°C
Notwendiger Förderdruck inkl. Nachheizung	13 Pa
Abgasmassenstrom	5,9 g/s

Erfüllt Anforderung/Grenzwert 15a BVG(2015), BimSch V Stufe 2

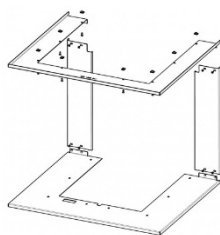
KE 50/50/50 H	GETEILTE SCHEIBE	HU3LG 21
		HU3LG 21 K1#
Stahlfeuerraum		HU3LG TOP01

* optional mit Abgasstutzen 180mm; # inkl. Tragrahmen K1 vormontiert

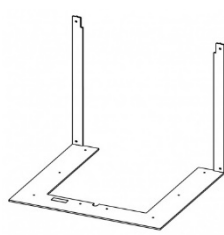




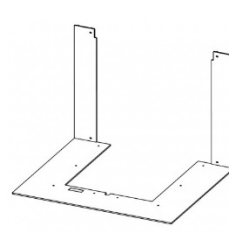
HU3LG RAM 11



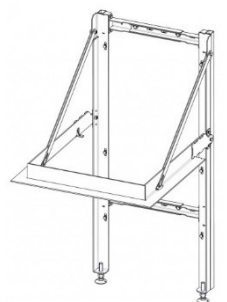
HU3LG RAM 12



HU3LG RAM 13

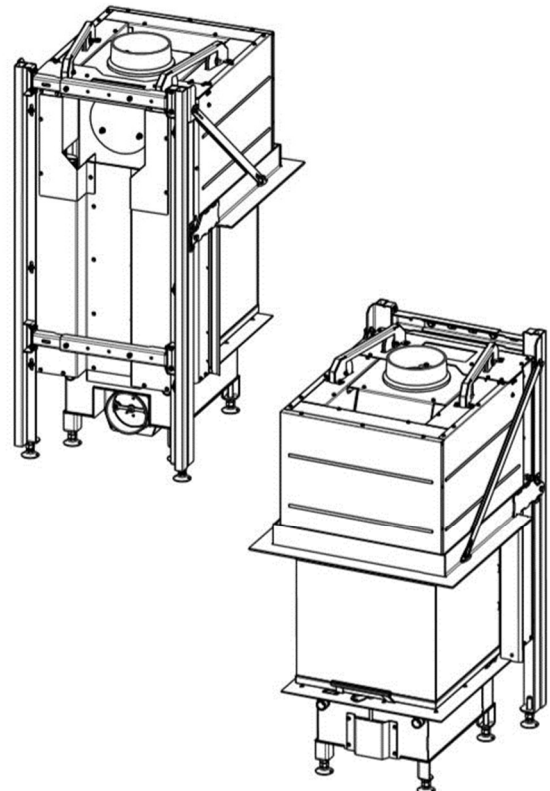
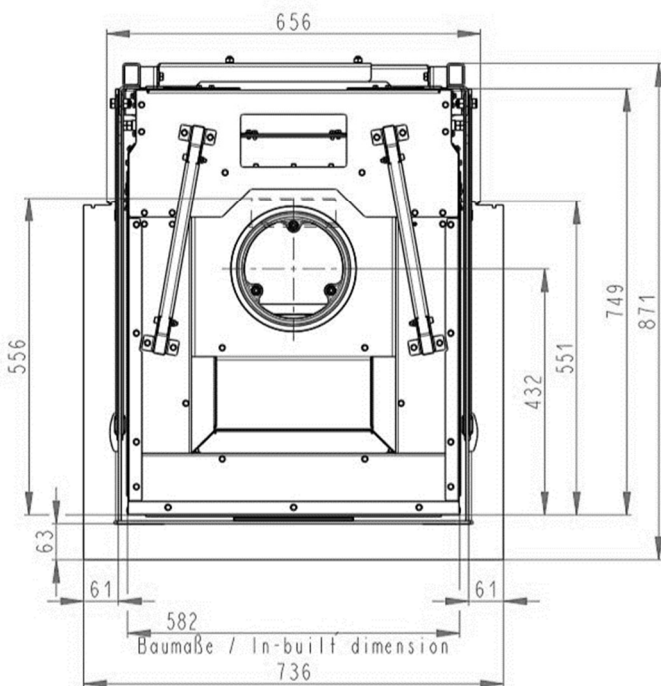
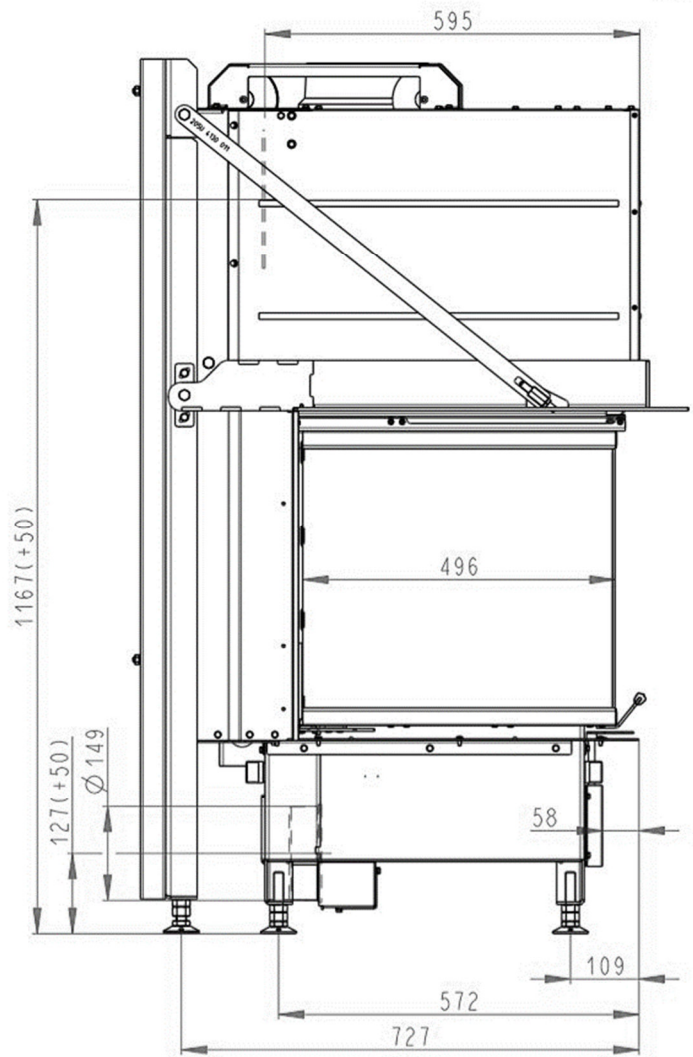
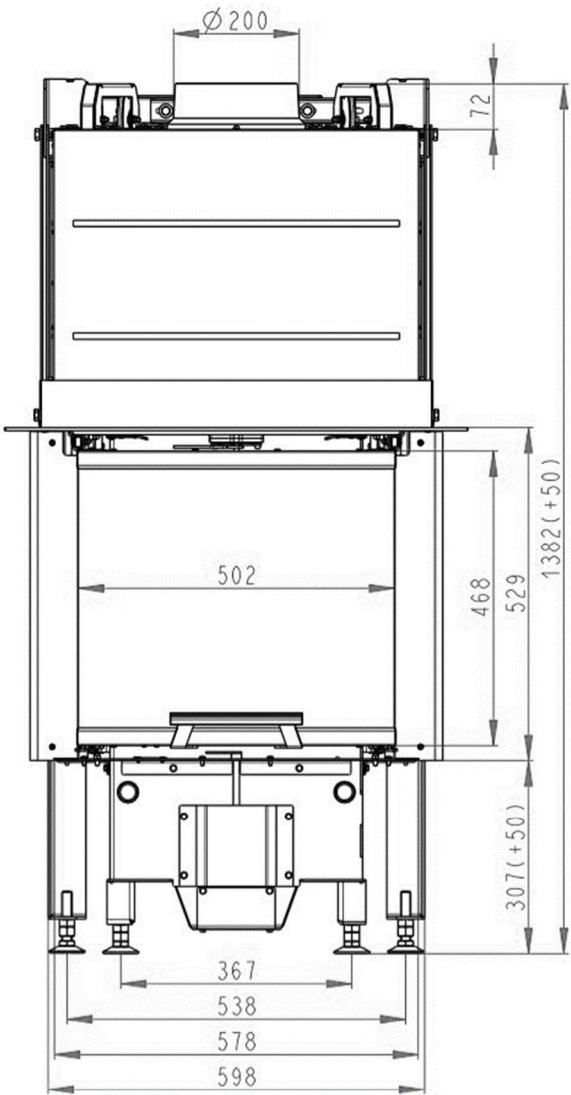


HU3LG RAM 14



#Tragrahmen KI vormontiert

mit Tragrahmen (K1):



Technisches Datenblatt

OFENTECHNIK^{plus} KE50/50/50H – HU3LG21

Prüf Nr. 30-13861-T-1

Stand 10/2018

Betrieb direkt an den Schornstein angeschlossen	Direktanschluss
Geprüft nach	EN 13229
Nennwärmeleistung	8 kW
Leistungsbereich	4-10,4 kW
Wirkungsgrad	83,3 %
Abgasmassenstrom	5,9 g/s
Mittlerer Brennstoffdurchsatz	2,37 kg/h
Mittlere Abgastemperatur am Stutzen	253 °C
Notwendiger Förderdruck	13 Pa
Verbrennungsluftbedarf	30 m ³
Mindestgitterquerschnitt für Zuluft bei Warmluftbetrieb	900 cm ²
Mindestgitterquerschnitt für Abluft bei Warmluftbetrieb	1070 cm ²
Mindest-wärmeabgebende Oberfläche bei geschlossener Bauweise Wärmeleitplatte über 1,1 W·m ⁻¹ ·K ⁻¹	3,5 m ²
Wärmedämmung lt. TROL 6 Brand- und Wärmeschutz 01-2017	

Abgang	200 mm
Verbrennungsluftstutzen	150 mm
Erfüllt Werte	BImSchV (Stufe 2), 15a B-VG
Abstand Heizkammer zur Anbauwand	80 mm

Betrieb mit Nachheizfläche	
Brennstofffüllmenge	4 kg
Feuerungsleistung	16 kW
Mittlere Abgastemperatur am Stutzen: nach 8 Zugmodulen CMS25:	ca. 380 °C ca. 200 °C
Notwendiger Förderdruck	13 Pa
Verbrennungsluftbedarf	30 m ³
Mindestgitterquerschnitt für Zuluft bei Warmluftbetrieb	500 cm ²
Mindestgitterquerschnitt für Abluft bei Warmluftbetrieb	700 cm ²
Mindest- wärmeabgebende Oberfläche bei geschlossener Bauweise Wärmeleitplatte über 1,1 W·m ⁻¹ ·K ⁻¹	3,5 m ²
Wärmedämmung lt. TROL 6 Brand- und Wärmeschutz 01-2017	

Leistungserklärung gemäß der Verordnung (EU) 305/2011
OFENTECHNIKplus KE50/50/50H – HU3LG21

1. Einzigartiger Erkennungskode des Erzeugnistyps:

Festbrennstoffgerät *mit / ohne Warmwasserverbrauch* EN 13229:2001 /A2:2004/AC:2007

2. Typ, Serie oder Seriennummer oder beliebiges anderes Element, das die Identifikation der Bauprodukte ermöglicht:

Holz- Kamineinsatz, Typenbezeichnung **nach Tab. 1** zum Aussetzbetrieb bestimmt – Einteilung der Kamineinsätze 1b. nach Tabelle 1 EN 13229/A2.

Weitere Angaben sind in der Bedienungsanleitung und auf dem Typenschild des Herstellers bezeichnet.

3. Geplante Verwendung oder Verwendungen des Bauproduktes im Einklang mit entsprechender harmonisierter technischer Spezifikation

Holz- Kamineinsätze, Typenbezeichnung **nach Tab. 1** ist zur Heizung der Wohn- und Gesellschaftsräume bestimmt. Das Gerät ist zum Aussetzbetrieb bestimmt – Einteilung der Kamineinsatz 1b. nach Tabelle 1 EN 13229/A2.

4. Name, Firma oder registrierte Handelsmarke und Korrespondenzadresse des Herstellers:
EM OFENTECHNIK

N. Dürregger
 Fronbühel 27, 4881 Straß im Attergau, Österreich
nd@em-ofentechnik.at – www.em-ofentechnik.at

5. Qualifizierungssystem und Beständigkeitsprüfung der Eigenschaften von Bauprodukten:
 3 (Anlage V, Punkt 1.4 Verordnung des Europäischen Parlaments und Europäischen Rats (EU) Nr.. 305/2011 vom 9. 3. 2011

6. Auf Erzeugnisse bezieht sich die harmonisierte Norm:

EN 13229:2001 /A2:2004/AC:2007, Beurteilung nach dem System 3, durchgeführt von der Maschinenprüfungsanstalt, s.p., Hudcova 424/56b, 621 00 Brno, angegebenes Subjekt 1015, erließ das Protokoll (Erzeugnistypbestimmung aufgrund des Prüfungstyps) **Nr. 30-13861-T-1** vom **21.09.2018**.

7. Deklarierte Eigenschaften in der Erklärung angeführt gilt für alle Erzeugnisse, die im Punkt 2 genannt sind.

8. Erzeugniseigenschaften (Produkteigenschaften), die in Punkten 1 und 2 genannt sind, sind im Einklang mit den Eigenschaften, die im Punkt 7 genannt sind.

Straß im Attergau, 19.12.2018



Christian Dürregger
 Technische Leitung