

KE 50/50/35H – C-SCHEIBE

Tür: 50 x 50 x 35 cm
hochschiebbar

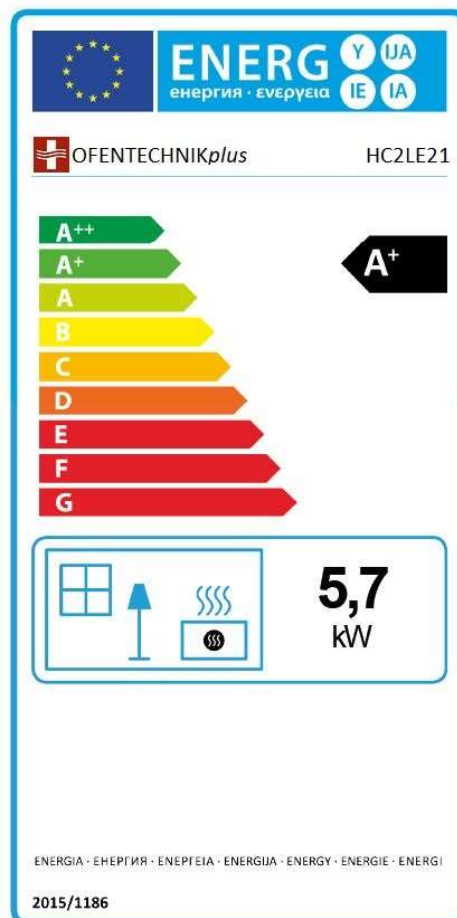


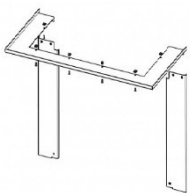
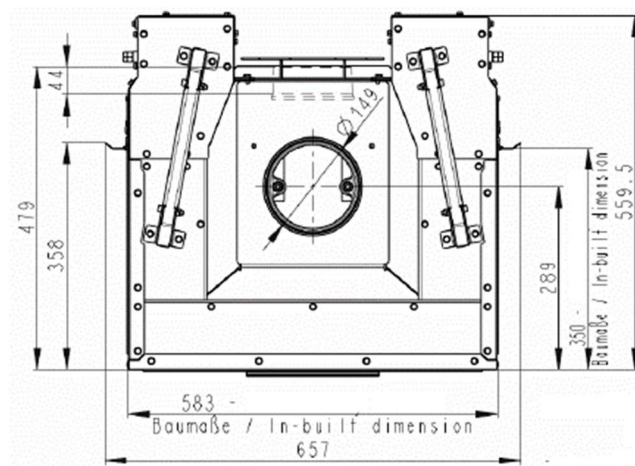
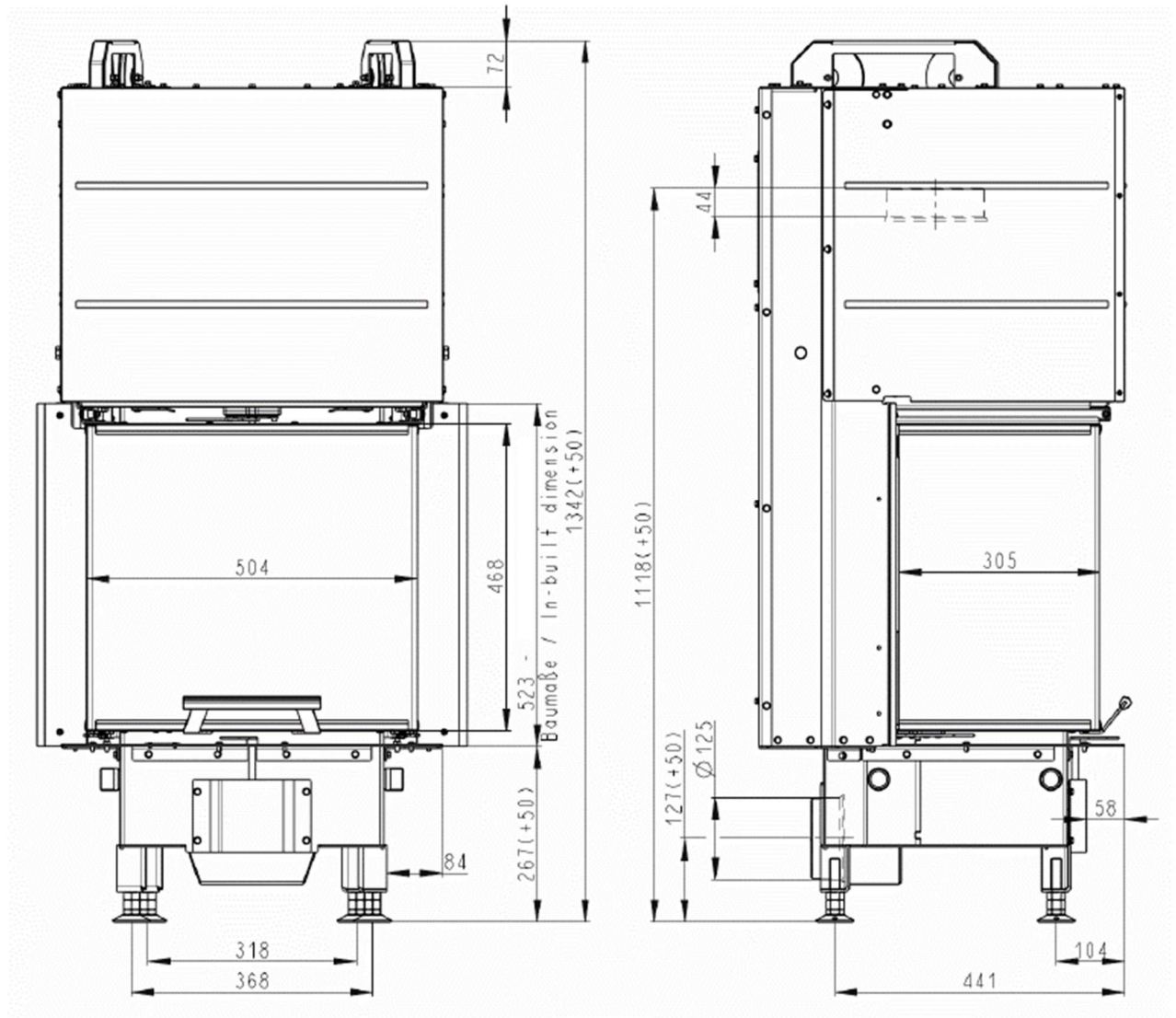
Abgasstutzen	150 mm
Verbrennungsluftstutzen	125 mm
Gewicht	180 kg
Geprüft nach	EN 13229
Wirkungsgrad	85%
Nennwärmeleistung	5,7 kW
Leistungsbereich	2,9-7,4 kW [#]
Mittlere Abgastemperatur	258°C
Notwendiger Förderdruck inkl. Nachheizung	10 Pa
Abgasmassenstrom	4,9 g/s

Erfüllt Anforderung/Grenzwert 15a BVG(2015), BimSch V Stufe 2

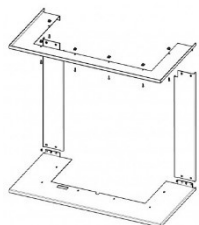
KE 50/50/35 H	GETEILTE SCHEIBE	HC3LE 21
		HC3LE 21 K1 [#]
Stahlfeuerraum		HC3LE TOP01

[#] inkl. Tragrahmen K1 vormontiert

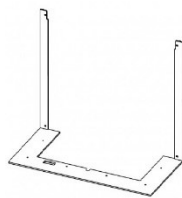




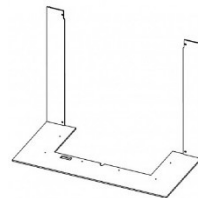
HC3LE RAM 11



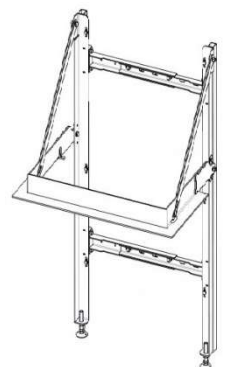
HC3LE RAM 12



HC3LE RAM 13



HC3LE RAM 14



#Tragrahmen K1 vormontiert

Technisches Datenblatt

OFENTECHNIKplus KE50/50/35H – HC3LE21

Prüf Nr. 30-13323-T

Stand 10/2017

Betrieb direkt an den Schornstein angeschlossen	Direktanschluss
Geprüft nach	EN 13229
Nennwärmeleistung	5,5 kW
Wirkungsgrad	85,00 %
Abgasmassenstrom	4,9 g/s
Mittlerer Brennstoffdurchsatz	1,56 kg/h
Mittlere Abgastemperatur am Stutzen	258 °C
Notwendiger Förderdruck	10 Pa
Verbrennungsluftbedarf	25 m ³
Mindestgitterquerschnitt für Zuluft bei Warmluftbetrieb	500 cm ²
Mindestgitterquerschnitt für Abluft bei Warmluftbetrieb	700 cm ²
Mindest-wärmeabgebende Oberfläche bei geschlossener Bauweise Wärmeleitplatte über 1,1 W·m ⁻¹ ·K ⁻¹	3,5 m ²
Wärmedämmung lt. TROL 6 Brand- und Wärmeschutz 01-2017	

Abgang	150 mm (160mm)
Verbrennungsluftstutzen	125 mm
Erfüllt Werte	BImSchV (Stufe 2), 15a B-VG
Abstand Heizkammer zur Anbauwand	80 mm

Betrieb mit Nachheizfläche	
Brennstofffüllmenge	4 kg
Feuerungsleistung	16 kW
Mittlere Abgastemperatur am Stutzen: nach 8 Zugmodulen CMS25:	ca. 380 °C ca. 200 °C
Notwendiger Förderdruck	10 Pa
Verbrennungsluftbedarf	35 m ³
Mindestgitterquerschnitt für Zuluft bei Warmluftbetrieb	500 cm ²
Mindestgitterquerschnitt für Abluft bei Warmluftbetrieb	700 cm ²
Mindest- wärmeabgebende Oberfläche bei geschlossener Bauweise Wärmeleitplatte über 1,1 W·m ⁻¹ ·K ⁻¹	3,5 m ²
Wärmedämmung lt. TROL 6 Brand- und Wärmeschutz 01-2017	



Leistungserklärung gemäß der Verordnung (EU) 305/2011
OFENTECHNIKplus KE50/50/35H – HC3LE21

1. Einzigartiger Erkennungskode des Erzeugnistyps:

Festbrennstoffgerät *mit / ohne Warmwasserverbrauch* EN 13229:2001 /A2:2004/AC:2007

2. Typ, Serie oder Seriennummer oder beliebiges anderes Element, das die Identifikation der Bauprodukte ermöglicht:

Holz- Kamineinsatz, Typenbezeichnung **nach Tab. 1** zum Aussetzbetrieb bestimmt – Einteilung der Kamineinsätze 1b. nach Tabelle 1 EN 13229/A2.

Weitere Angaben sind in der Bedienungsanleitung und auf dem Typenschild des Herstellers bezeichnet.

3. Geplante Verwendung oder Verwendungen des Bauproduktes im Einklang mit entsprechender harmonisierter technischer Spezifikation

Holz- Kamineinsätze, Typenbezeichnung **nach Tab. 1** ist zur Heizung der Wohn- und Gesellschaftsräume bestimmt. Das Gerät ist zum Aussetzbetrieb bestimmt – Einteilung der Kamineinsatz 1b. nach Tabelle 1 EN 13229/A2.

4. Name, Firma oder registrierte Handelsmarke und Korrespondenzadresse des Herstellers:

EM OFENTECHNIK

N. Dürregger

Fronbühel 27, 4881 Straß im Attergau, Österreich

nd@em-ofentechnik.at – www.em-ofentechnik.at

5. Qualifizierungssystem und Beständigkeitsprüfung der Eigenschaften von Bauprodukten:

3 (Anlage V, Punkt 1.4 Verordnung des Europäischen Parlaments und Europäischen Rats (EU) Nr.. 305/2011 vom 9. 3. 2011

6. Auf Erzeugnisse bezieht sich die harmonisierte Norm:

EN 13229:2001 /A2:2004/AC:2007, Beurteilung nach dem System 3, durchgeführt von der Maschinenprüfungsanstalt, s.p., Hudcova 424/56b, 621 00 Brno, angegebenes Subjekt 1015, erließ das Protokoll (Erzeugnistypbestimmung aufgrund des Prüfungstyps) **Nr. 30-13323-T**.

7. Deklarierte Eigenschaften in der Erklärung angeführt gilt für alle Erzeugnisse, die im Punkt 2 genannt sind.

8. Erzeugniseigenschaften (Produkteigenschaften), die in Punkten 1 und 2 genannt sind, sind im Einklang mit den Eigenschaften, die im Punkt 7 genannt sind.

Straß im Attergau, 19.10.2017

Christian Dürregger
Technische Leitung