

**MODELLE  
MIT KLAPPTÜR**



**FRONTSCHIEBE  
KLAPPBAR**

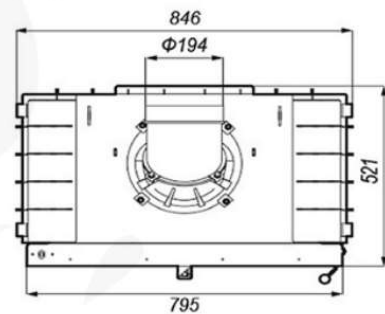
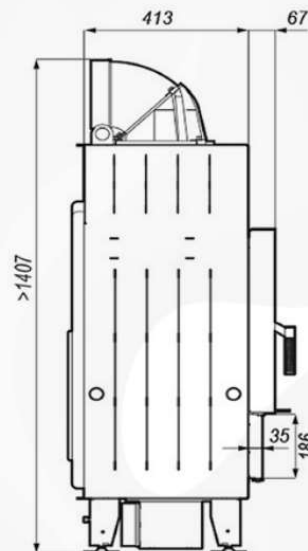
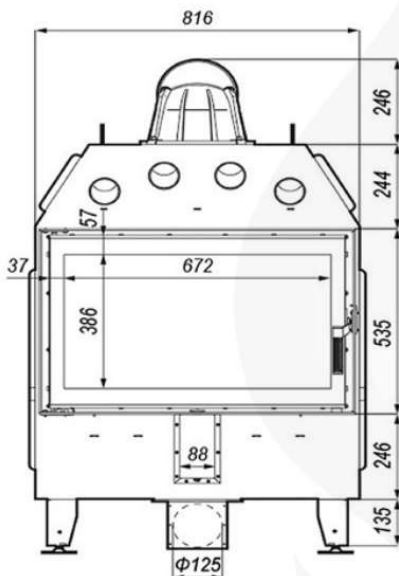
## DH ME 80/54

AUSTRIAN EDITION

Abgasstutzen	200 mm
Verbrennungsluftstutzen	125 mm
Gewicht	235 kg
Geprüft nach	EN 13229
Wirkungsgrad	80%
Nennwärmeleistung	13 kW
Leistungsbereich	5,2 – 15,6 kW
Mittlere Abgastemperatur	261°C
Notwendiger Förderdruck	12 Pa
Abgasmassenstrom	11,9 g/s



\*



Erfüllt Anforderungen/Grenzwert 15a BvG (2015), BimSch V Stufe 2

### ZUBEHÖR

**Blendrahmen 90° schwarz  
ME-R30**

Größe:  
H-581 mm  
B-841 mm

Rahmenbreite:  
30 mm

