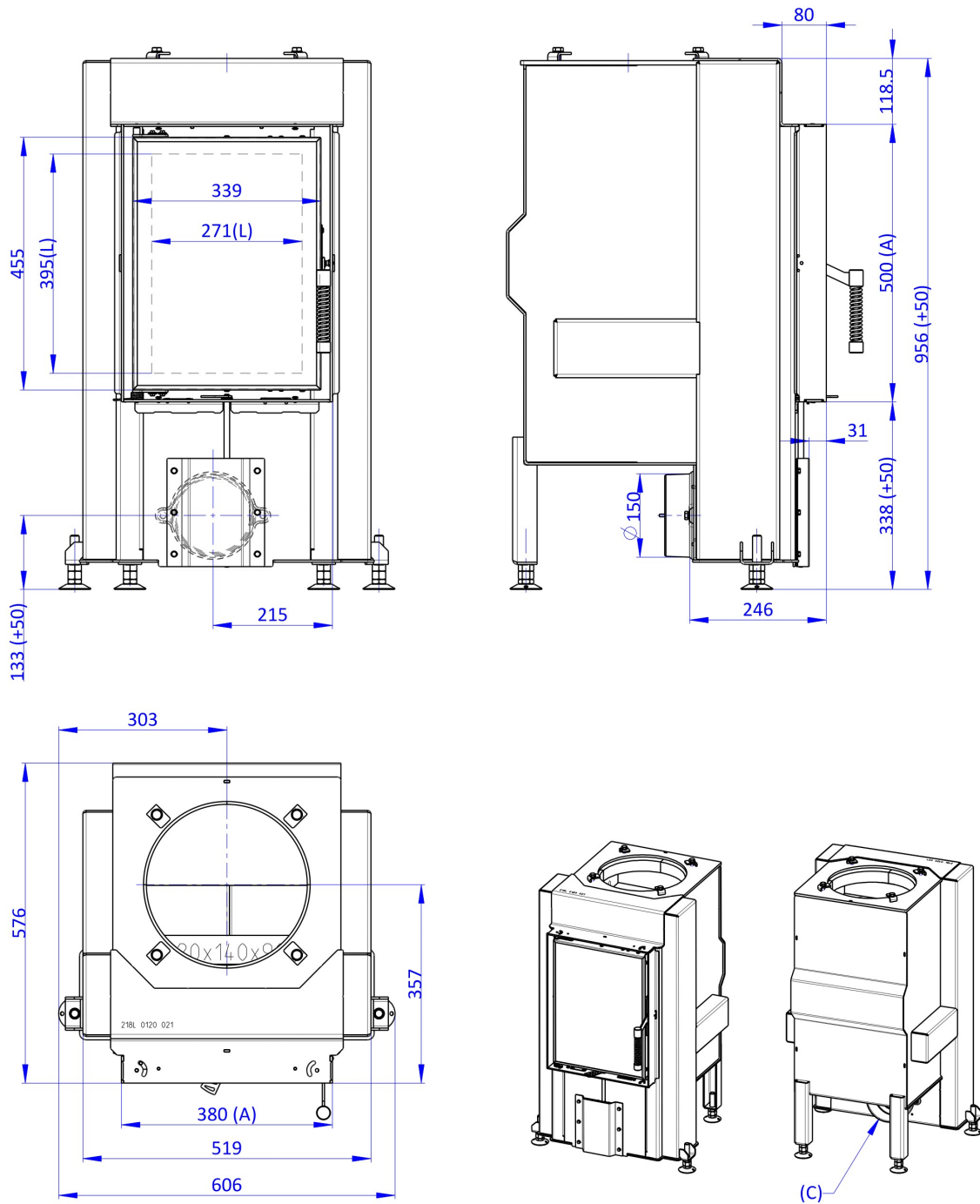


Maße in mm

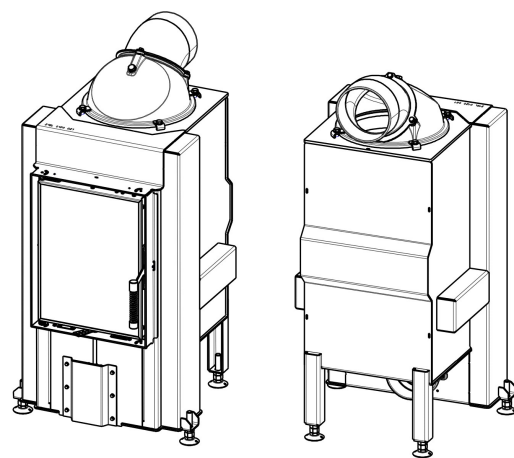
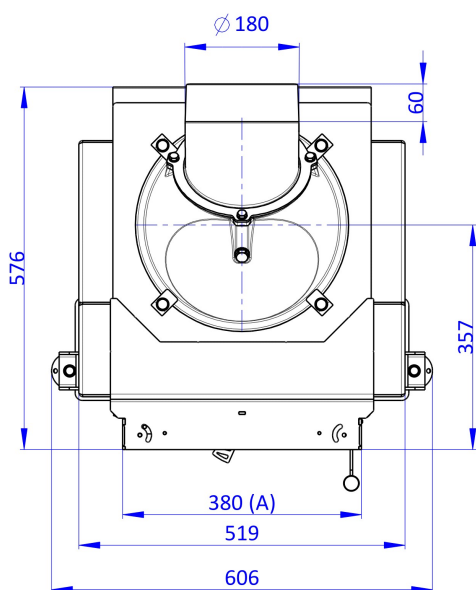
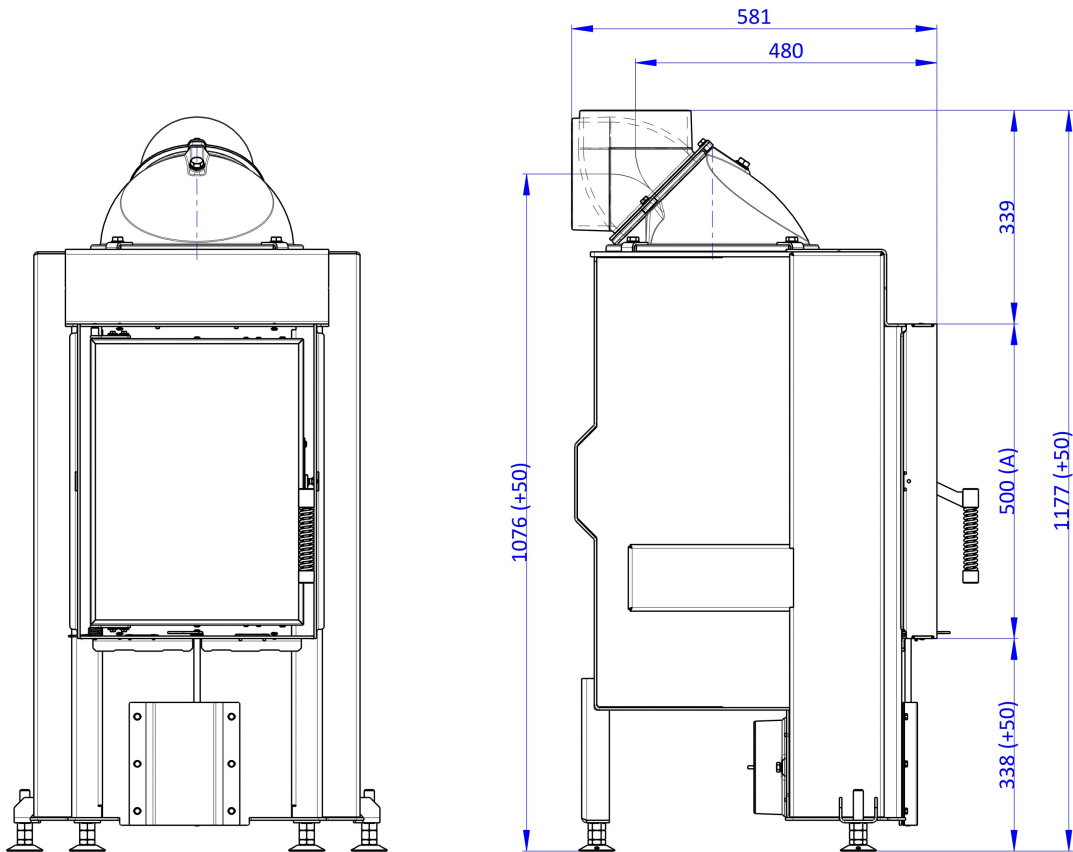


A - Einbaumaß  
C - Zentrale Luftzufuhr  
L - freie Glassichtfläche

### Gusskuppel 180

D3KPL 180

Maße in mm

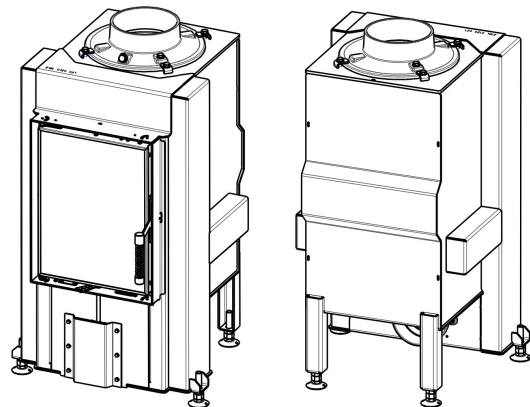
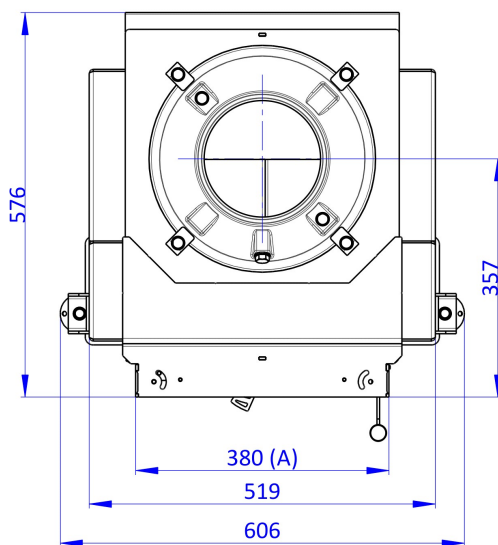
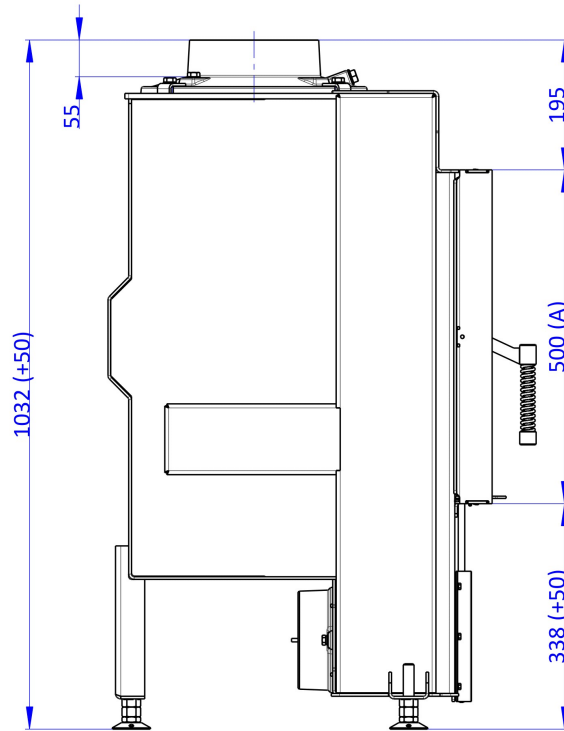
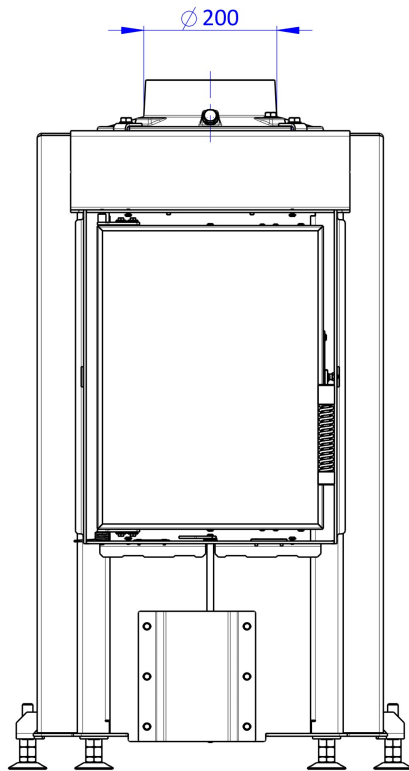


A - Einbaumaß  
C - Zentrale Luftzufuhr  
L - freie Glassichtfläche

### Stutzen 200

D3PR200

Maße in mm

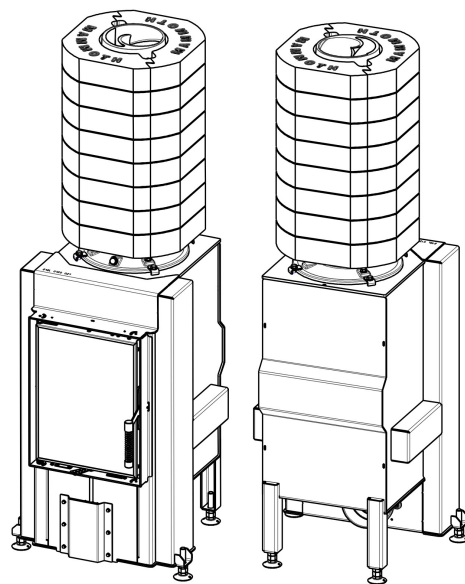
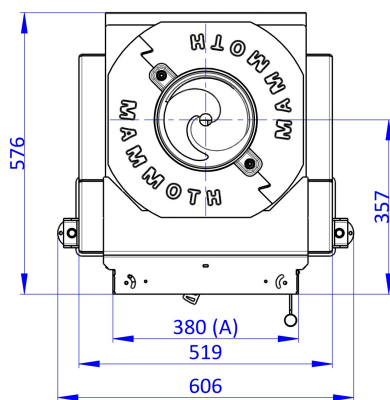
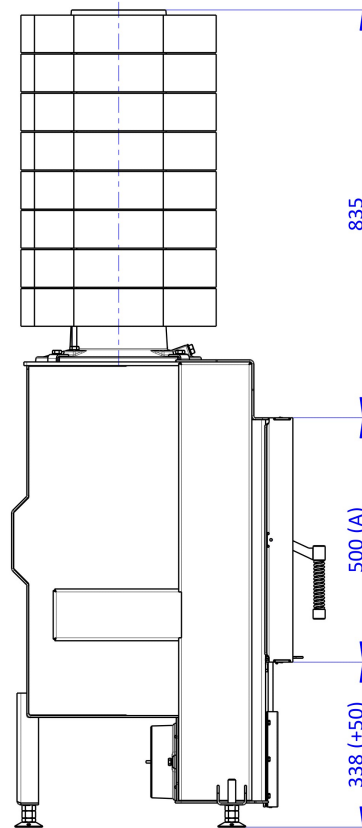
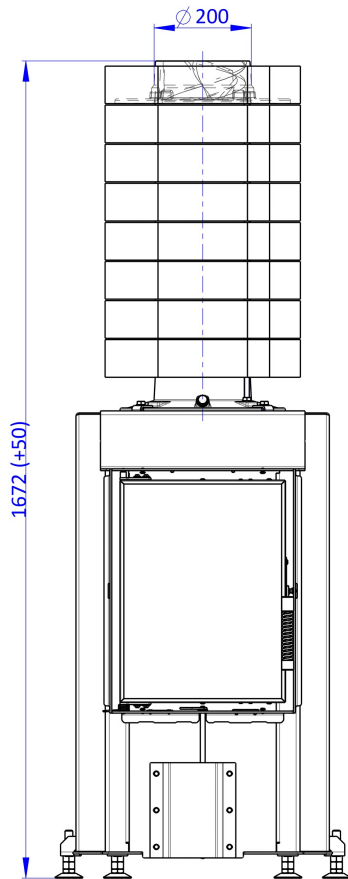


A - Einbaumaß  
C - Zentrale Luftzufuhr  
L - freie Glassichtfläche

### Aufsatzspeicher

D3PR200 + AKKUM KV 08

Maße in mm

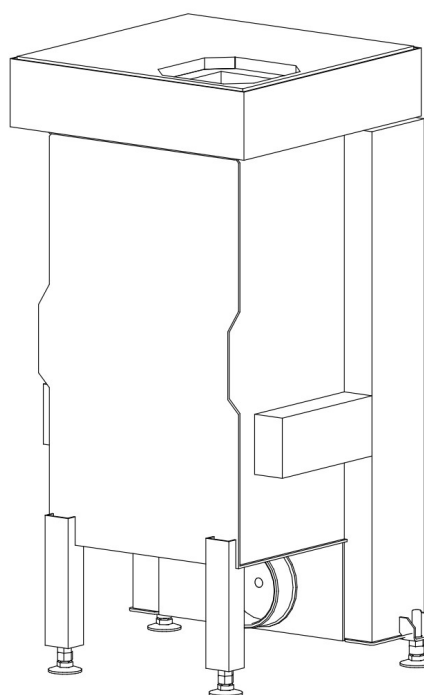
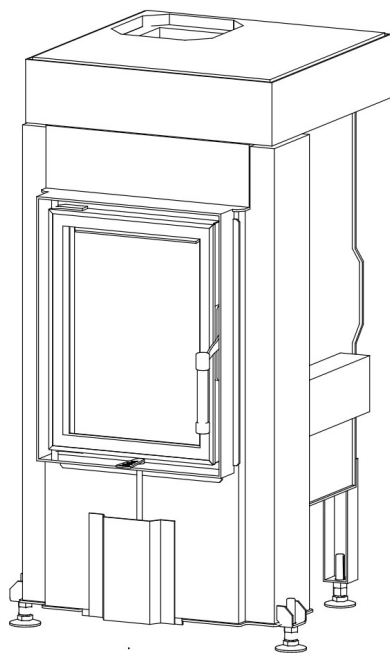
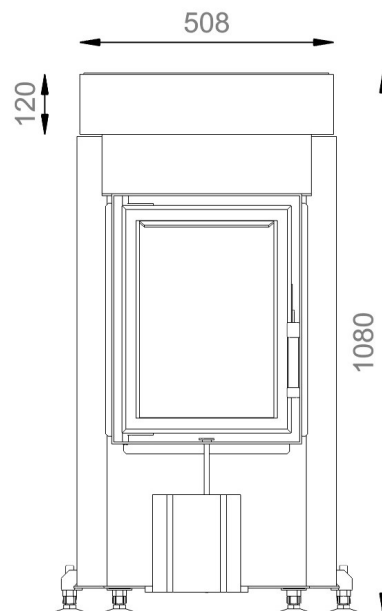
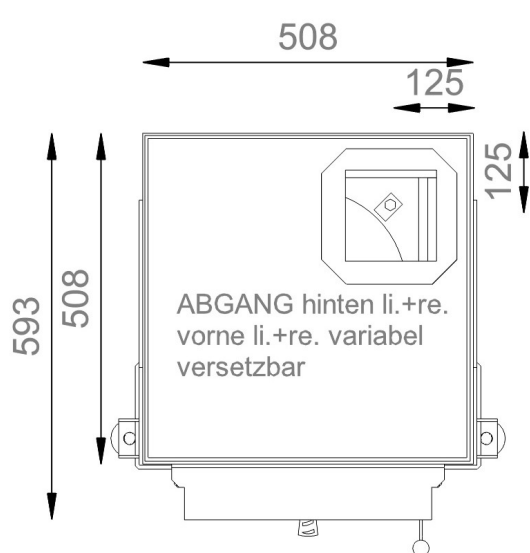


A - Einbaumaß  
C - Zentrale Luftzufuhr  
L - freie Glassichtfläche

### Adapterflansch für CMS

HE CMS50

Maße in mm

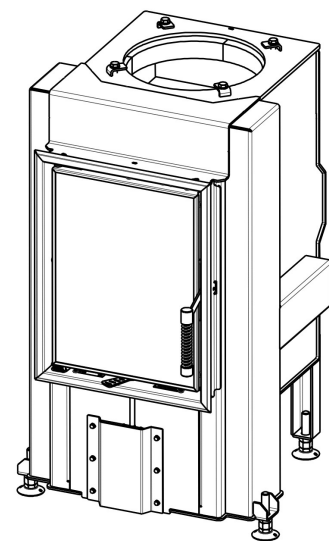
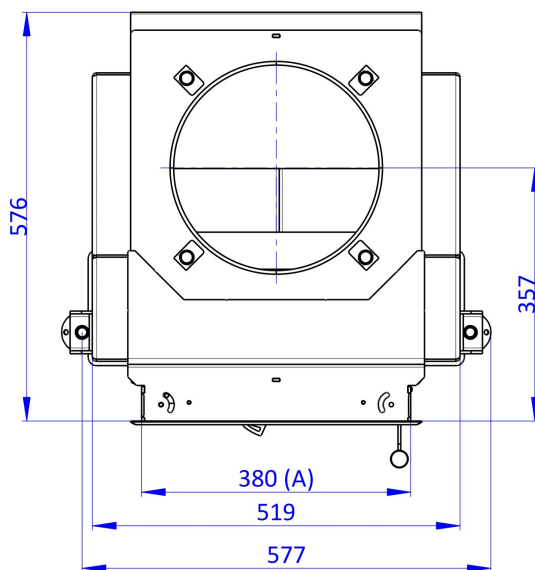
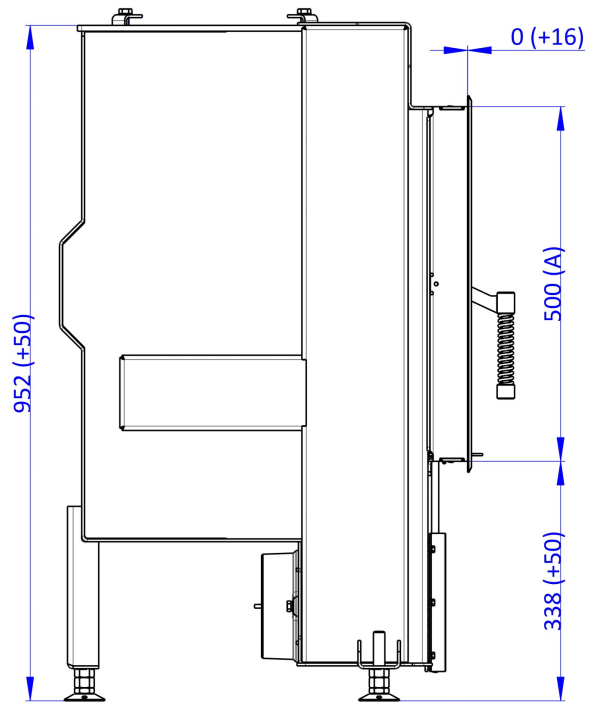
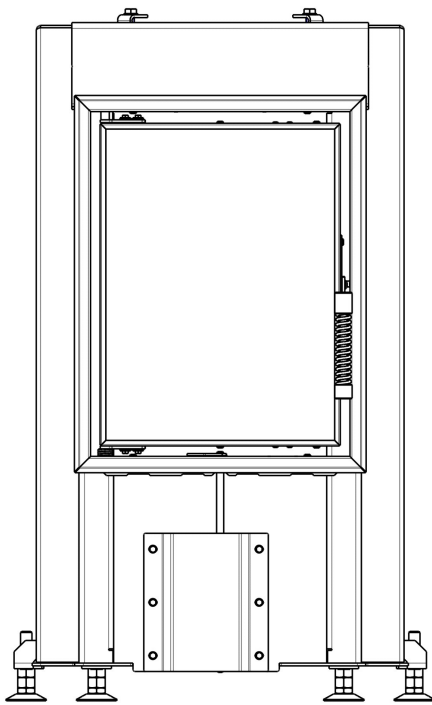


A - Einbaumaß  
C - Zentrale Luftzufuhr  
L - freie Glassichtfläche

### Blendrahmen 90°

D3F RAM 06

Maße in mm

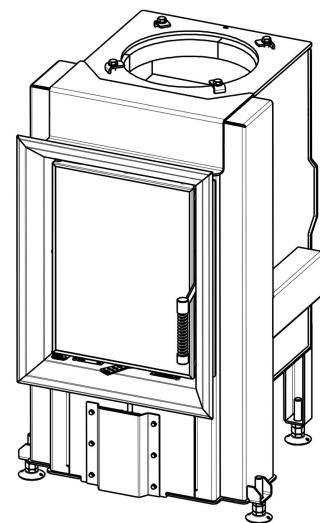
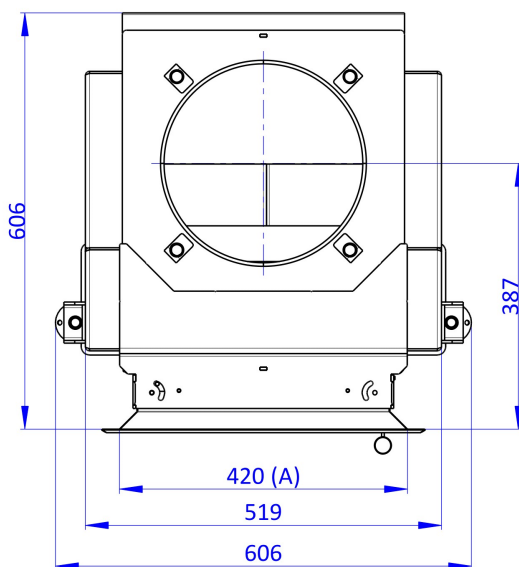
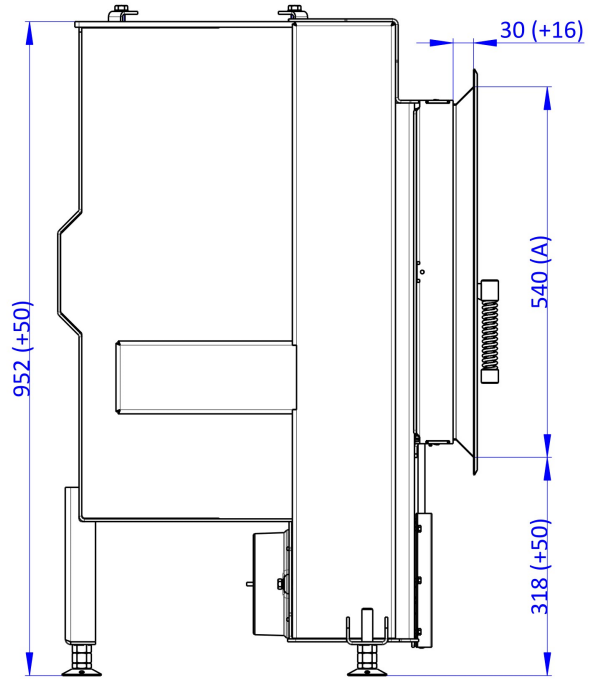
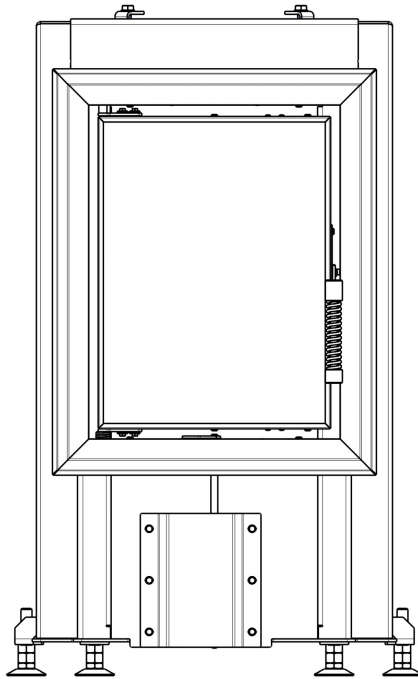


A - Einbaumaß  
C - Zentrale Luftzufuhr  
L - freie Glassichtfläche

### Blendrahmen 2x45°

D3F RAM 04

Maße in mm



A - Einbaumaß  
C - Zentrale Luftzufuhr  
L - freie Glassichtfläche