

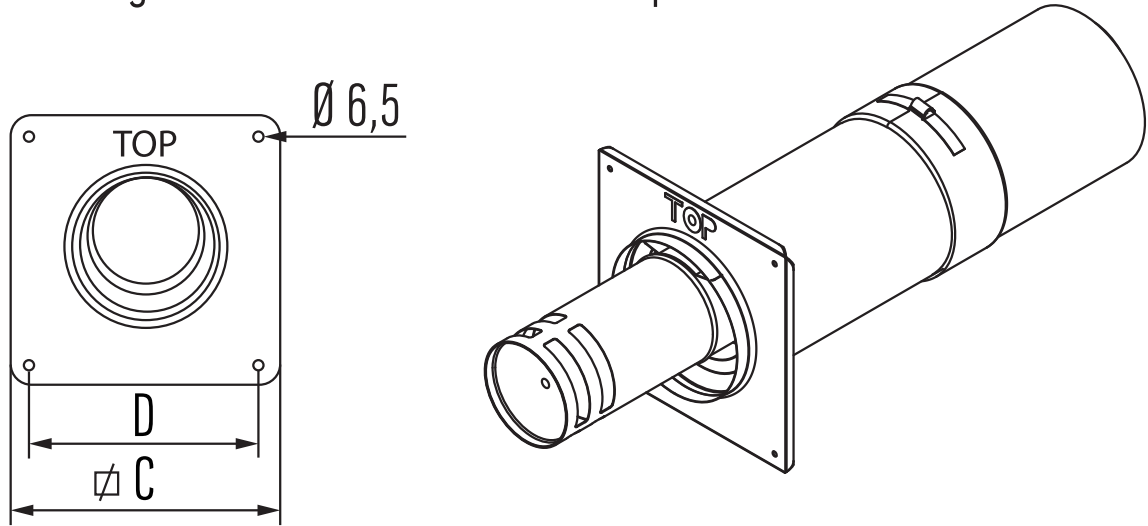
# USDHC1

Horizontal terminal excentric with small wall cover + USAB

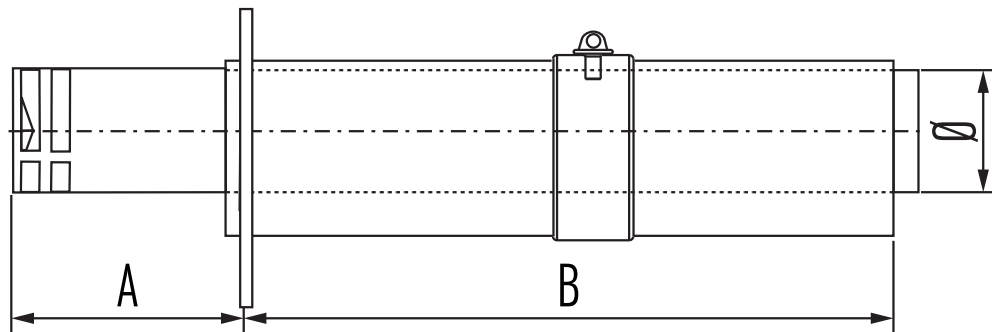
Durchführung waagrecht excentrisch mit kleiner Mauerblende + USAB

Sortie horizontale excentrée avec petite plaque de finition + USAB

Geveluitmonding excentrisch met kleine muurplaat + USAB



Ø	100	130
A	200	180
B	475	500
C	240	320
D	200	265



**METALOTERM**  
ONTOP