

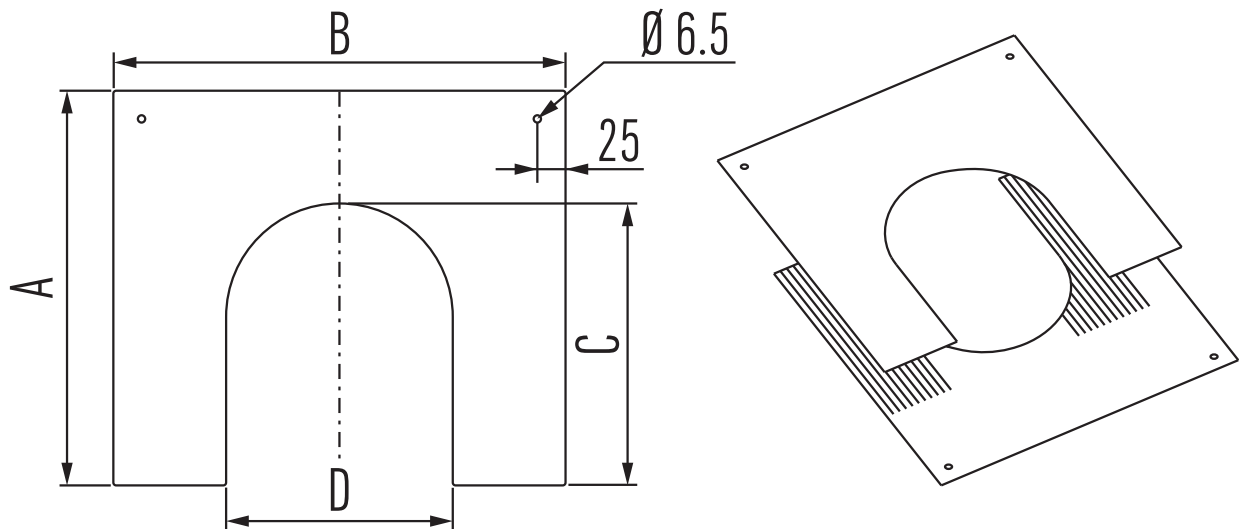
USCP

Cover plates (pair)

Zentrierplatten (Paar)

Plaques de centrage (paire)

Centreerplaten (paar)



Ø	100	130
A	275	300
B	350	400
C	175	200
D	151	201



METALOTERM
ONTOP