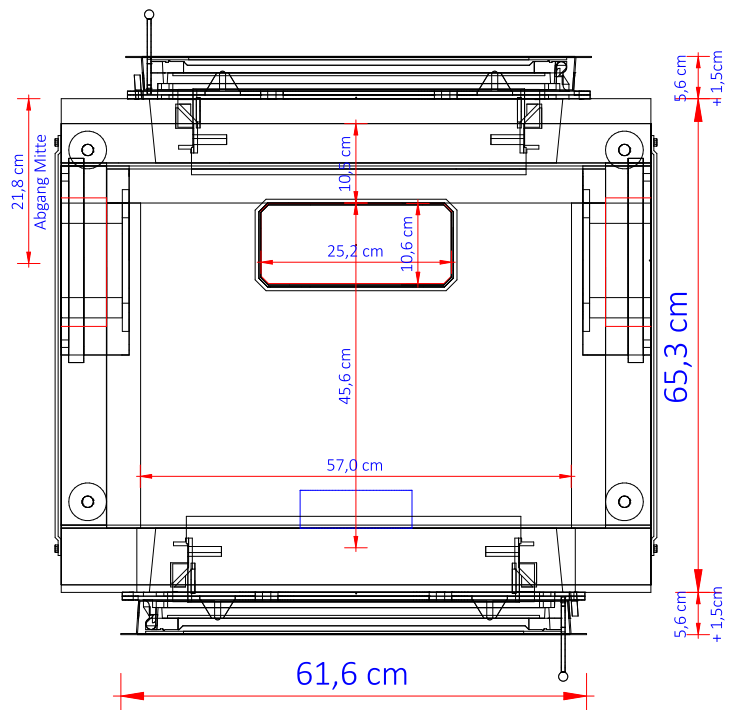
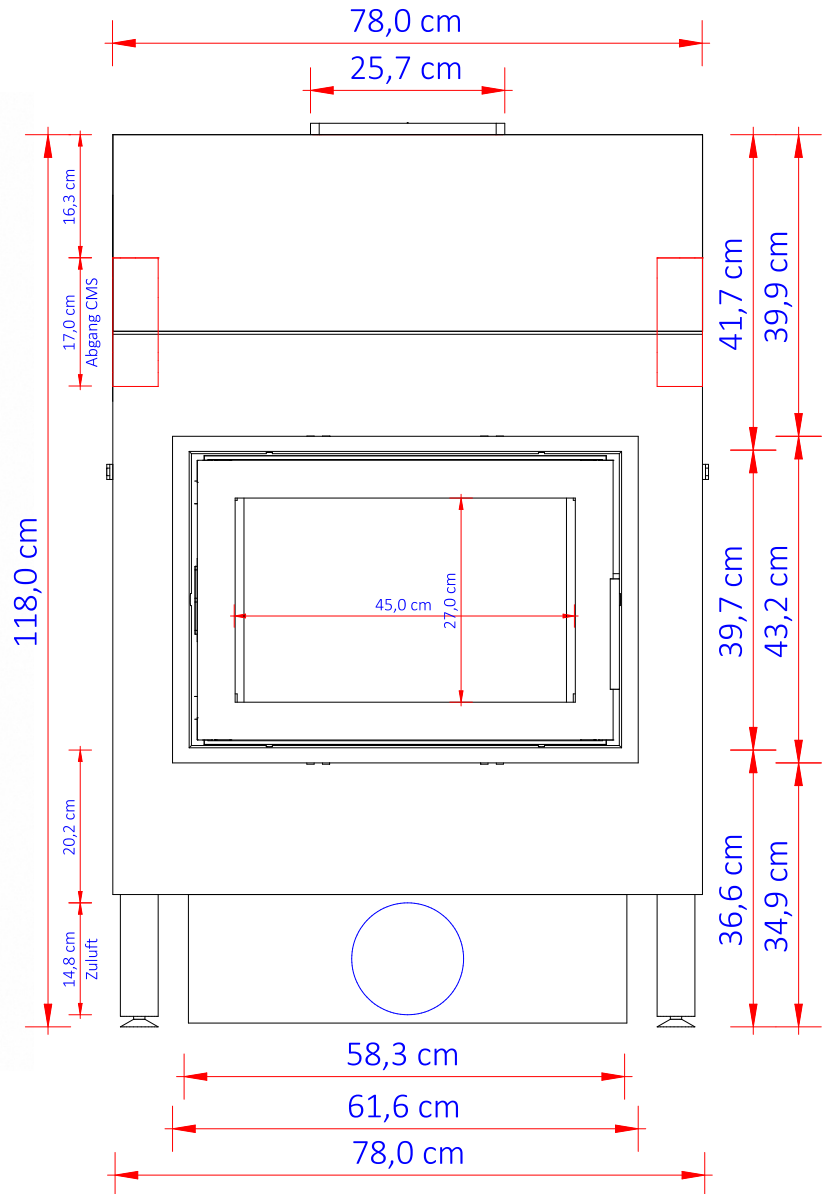




Serie 5xx - SO 550T - Abgang Oben / Links / Rechts
Türe Firetherm Blendrahmen Schwarz / Edelstahl



SO 550 09/2018

| | |
|---|----------|
| Geprüft nach | EN 13229 |
| Wirkungsgrad | > 80 % |
| Brennstofffüllmenge min/max | 8-16 kg |
| Heizleistung (bei 12 h Speicherdauer) min/max kW | 2,2-4,3 |
| Mittlere Abgastemperatur am Stutzen Grad Celsius | 620 |
| Mittlere Abgastemperatur nach 12 Stk. CMS (3,4 lfm Zug) ca. | 200 |
| Notwendiger Förderdruck inkl. Nachheizung Pa | 12 |
| Abgasmassenstrom g/s | 26,2 |
| Allgemeine Angaben: | |
| Verbrennungsluftstutzen in mm | 150 |
| Gewicht Feuerraum kg | 610 |
| Gewicht mit 12 Stk. Zugmodule CMS 28 kg | 1090 |

Erfüllt Anforderung/Grenzwert 15a BVG(2015), BimSch V Stufe 2

Gusstüre - Anschlag links/rechts wechselbar