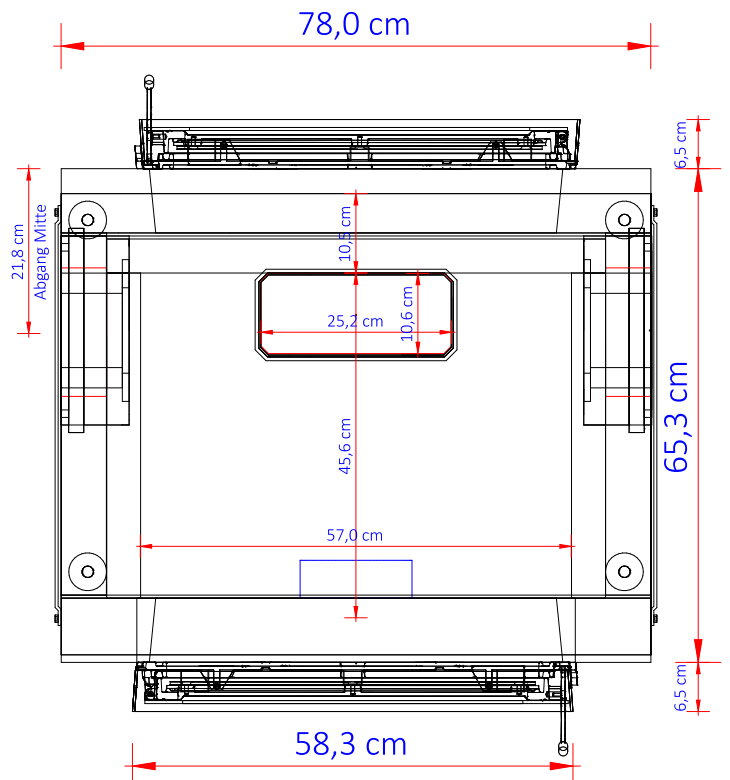
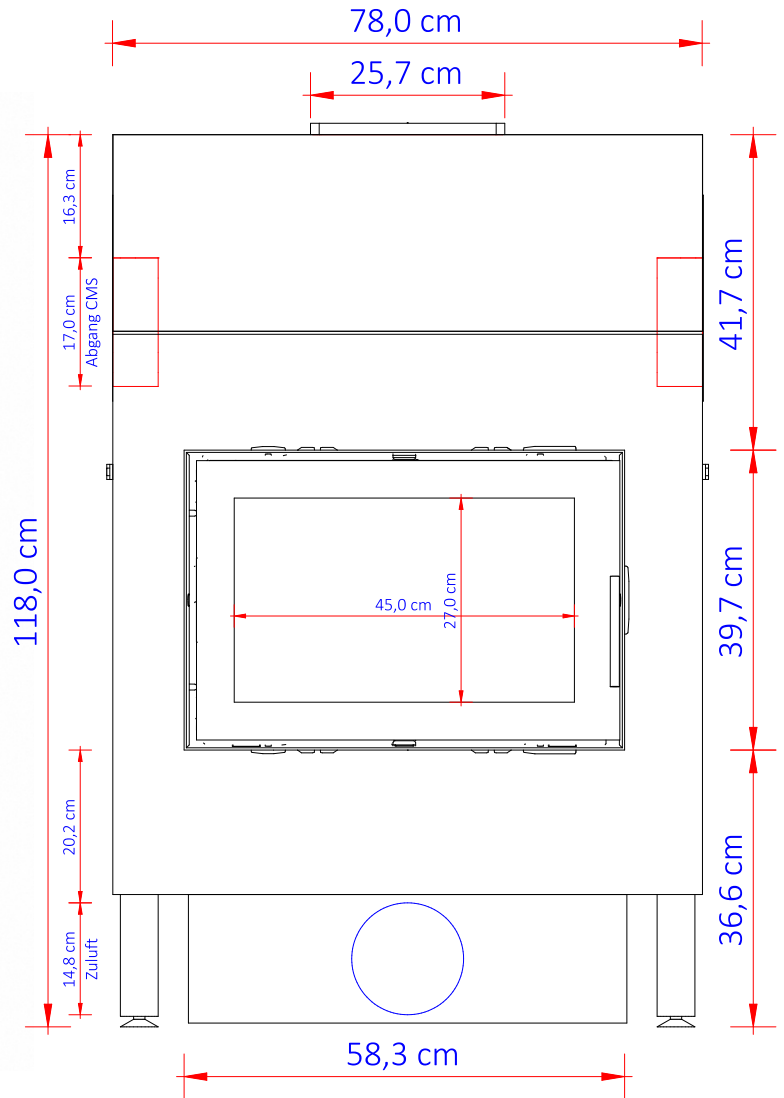




Serie 5xx - SO 550T - Abgang Oben / Links / Rechts
Türe Firetherm Anbauahmen Schwarz



SO 550 09/2018

Geprüft nach	EN 13229
Wirkungsgrad	> 80 %
Brennstofffüllmenge min/max	8-16 kg
Heizleistung (bei 12 h Speicherdauer) min/max kW	2,2-4,3
Mittlere Abgastemperatur am Stutzen Grad Celsius	620
Mittlere Abgastemperatur nach 12 Stk. CMS (3,4 lfm Zug) ca.	200
Notwendiger Förderdruck inkl. Nachheizung Pa	12
Abgasmassenstrom g/s	26,2
Allgemeine Angaben:	
Verbrennungsluftstutzen in mm	150
Gewicht Feuerraum kg	610
Gewicht mit 12 Stk. Zugmodule CMS 28 kg	1090

Erfüllt Anforderung/Grenzwert 15a BVG(2015), BimSch V Stufe 2

Gusstüre - Anschlag links/rechts wechselbar