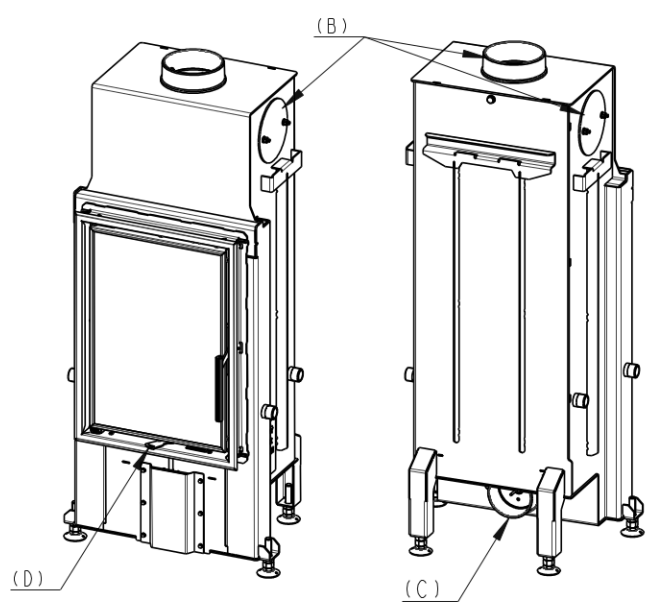
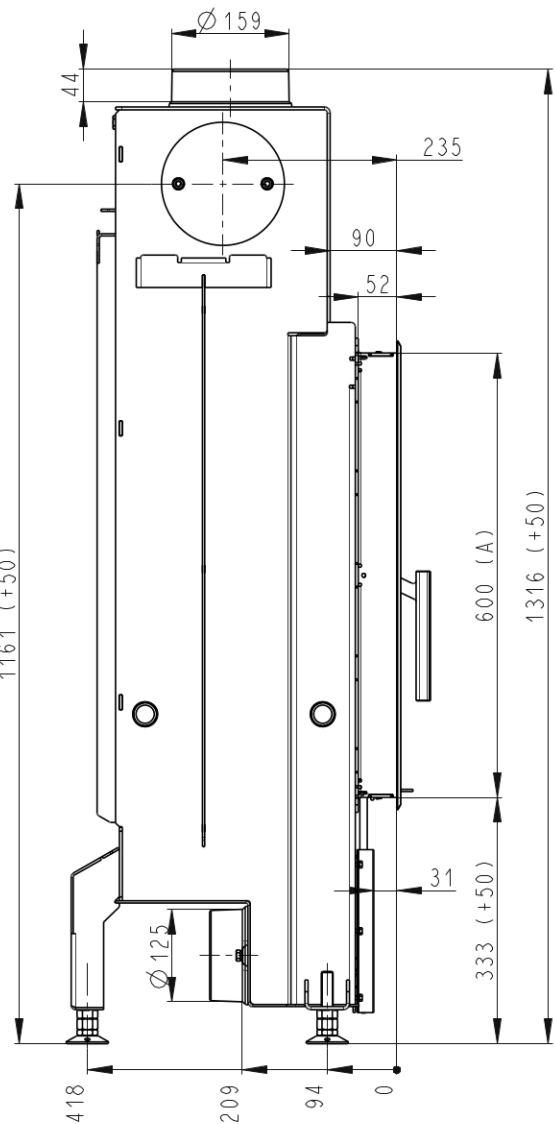
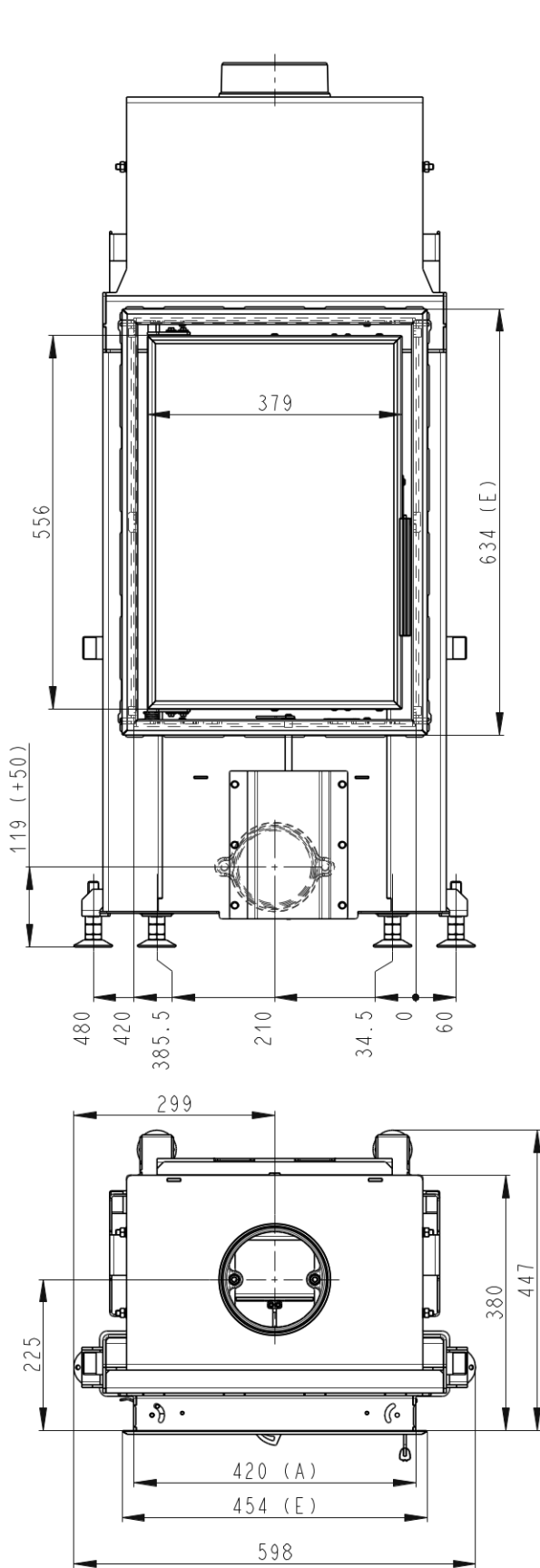


# DK 42/60 (I2E 01)

100 kg  
Maße in mm



- A - Einbaumaß
- B - Gusseiserner Rauchabgang
- C - Zentralluftzufuhr
- D - Primär- und Sekundärluft
- E - Rahmen