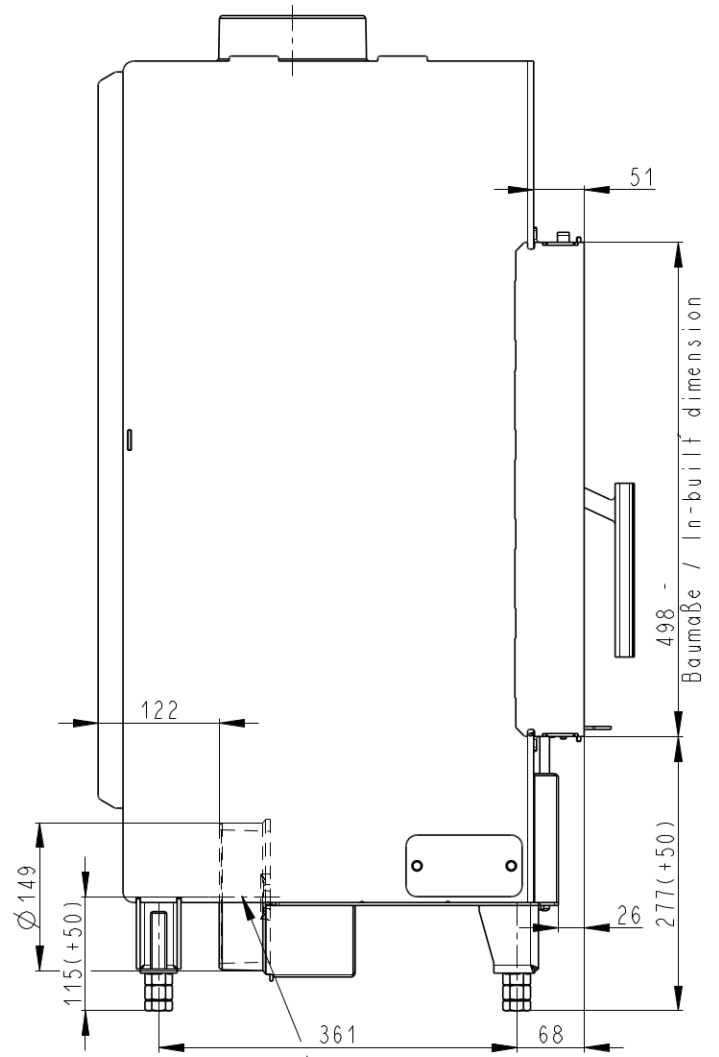
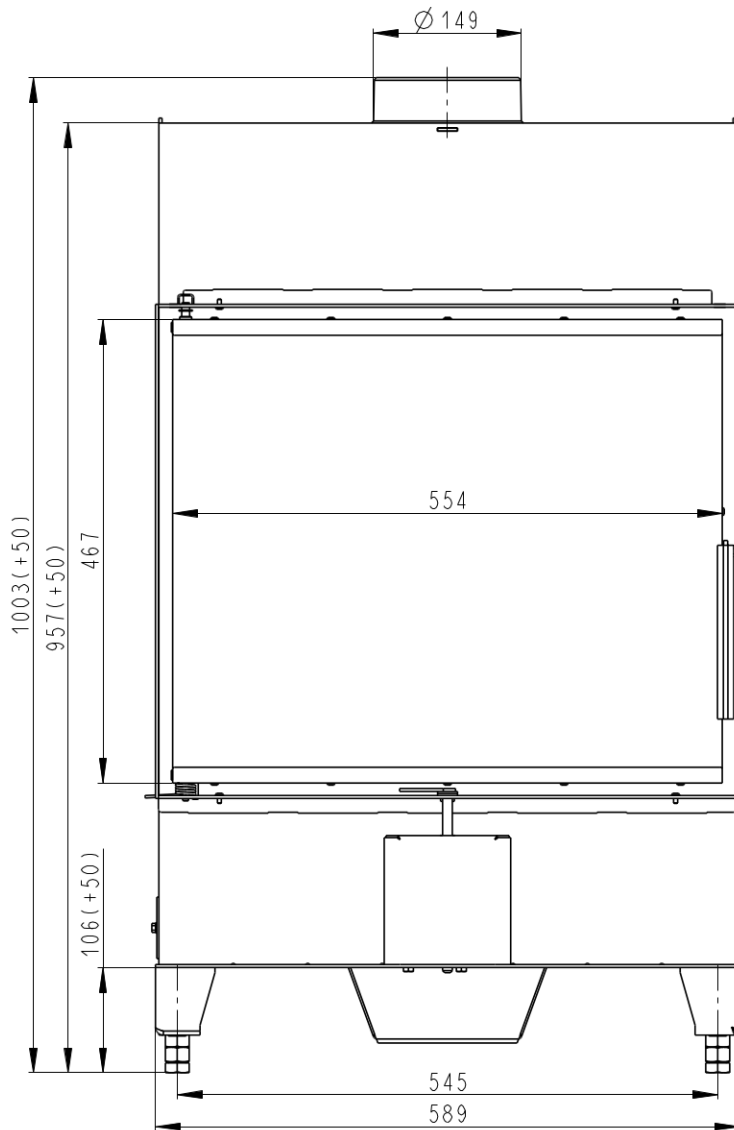


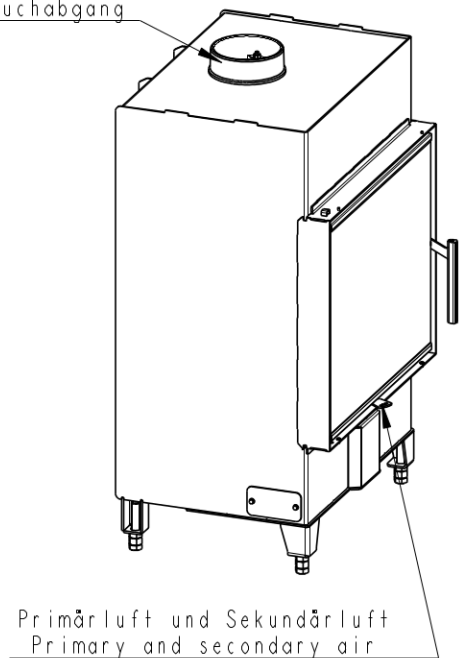
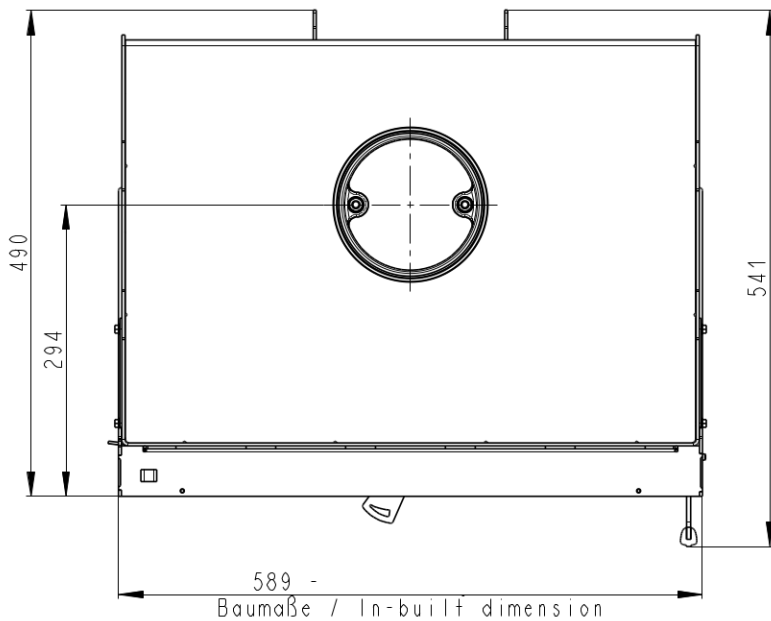
# KE 60/50 (H2N 01)

150 kg

Maße in mm



Central air inlet  
Zentralluftzufuhr  
Cast iron spigot  
Der gusseiserne Rauchabgang



Primärluft und Sekundärluft  
Primary and secondary air