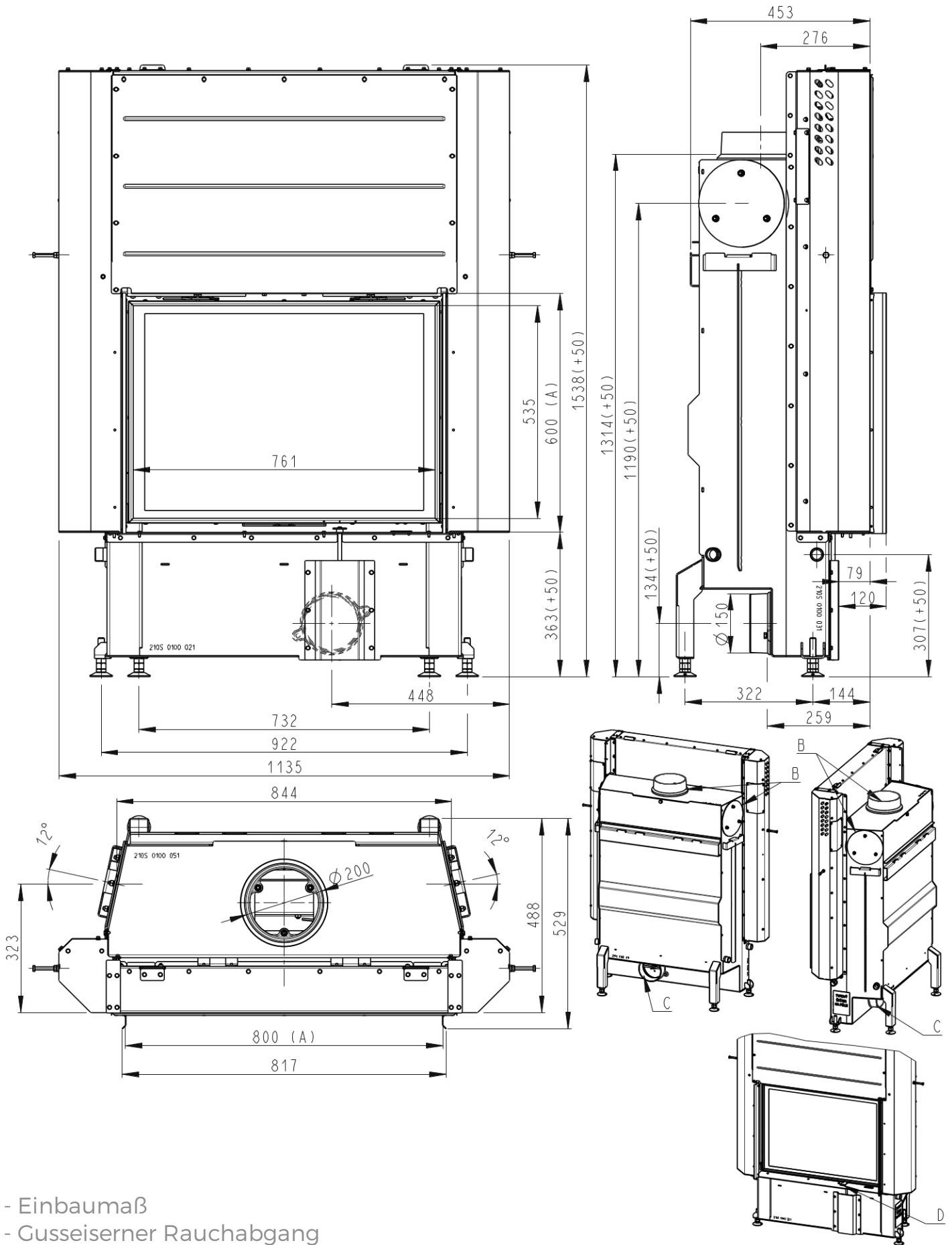


DK 80/60H (I2LH 01)

220 kg*

Maße in mm



- A - Einbaumaß
- B - Gusseiserner Rauchabgang
- C - Zentralluftzufuhr
- D - Primär- und Sekundärluft
- E - Rahmen

*Gewicht exkl. Feuerraumauskleidung