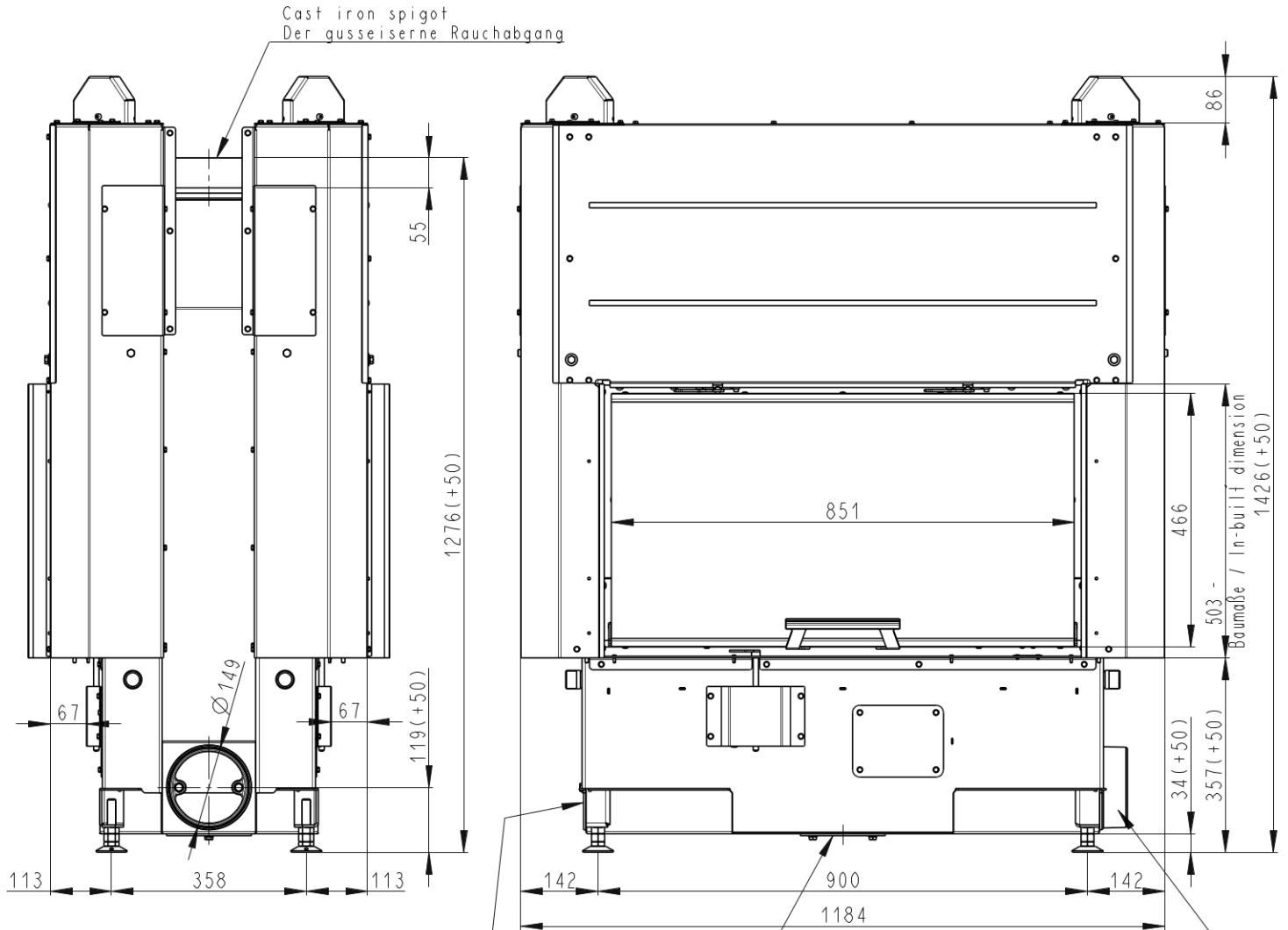


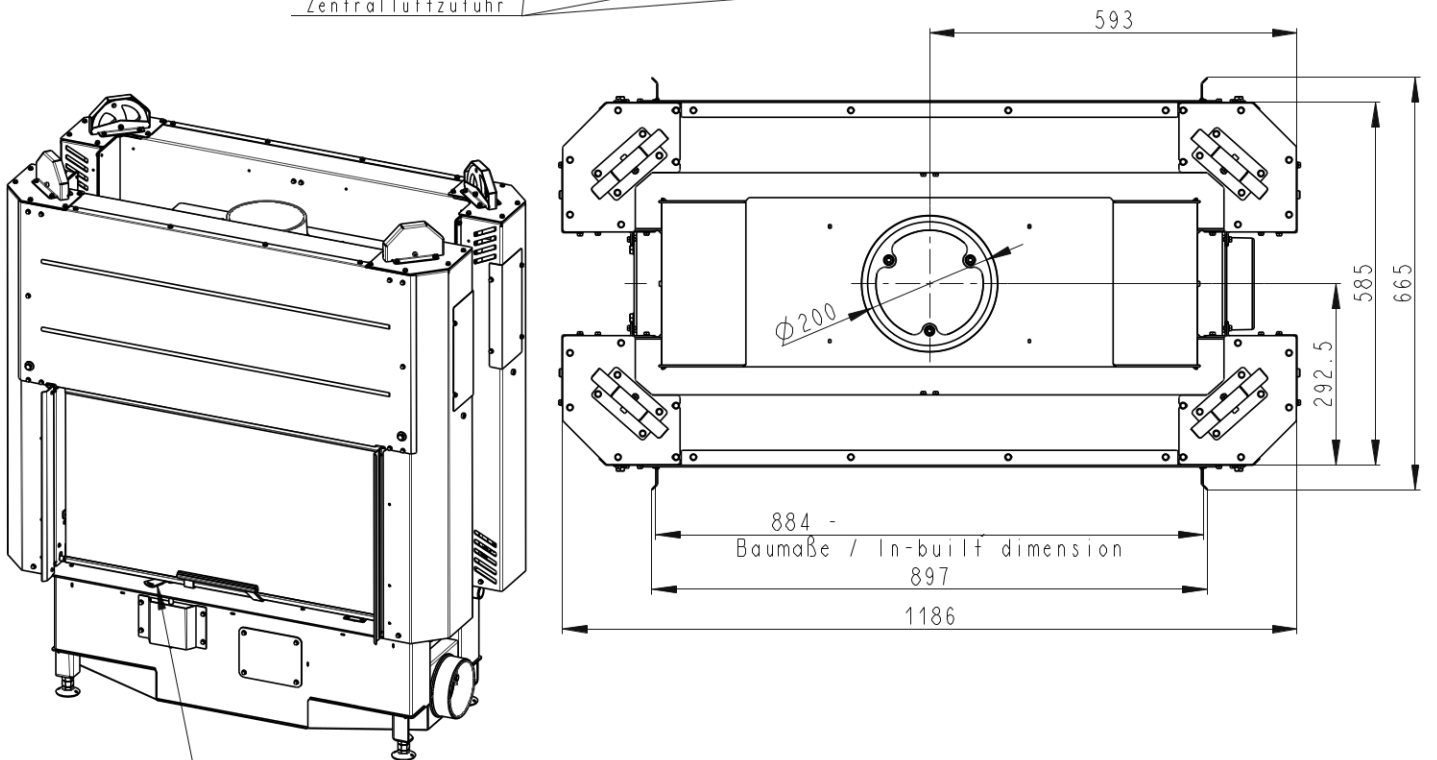
KE 88/50HT (HT3LF 01)

335 kg

Maße in mm



Central air inlet
Zentralluftzufuhr



Primary and secondary air
Primärluft und Sekundärluft